

## PEM10D2

POLARIZED RETROREFLECTIVE PHOTOELECTRIC SENSOR

GEPOLARISEERDE FOTO-ELEKTRISCHE SENSOR, RETRO-REFLECTIE

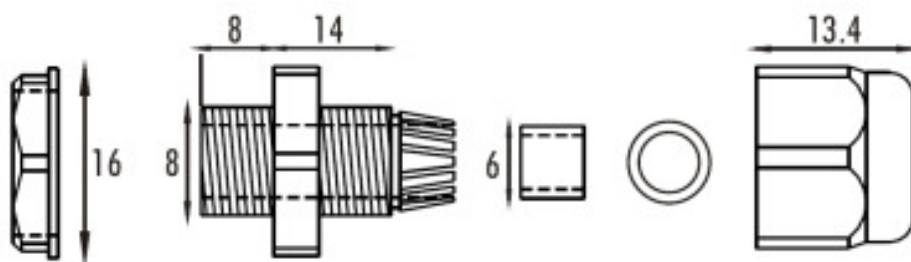
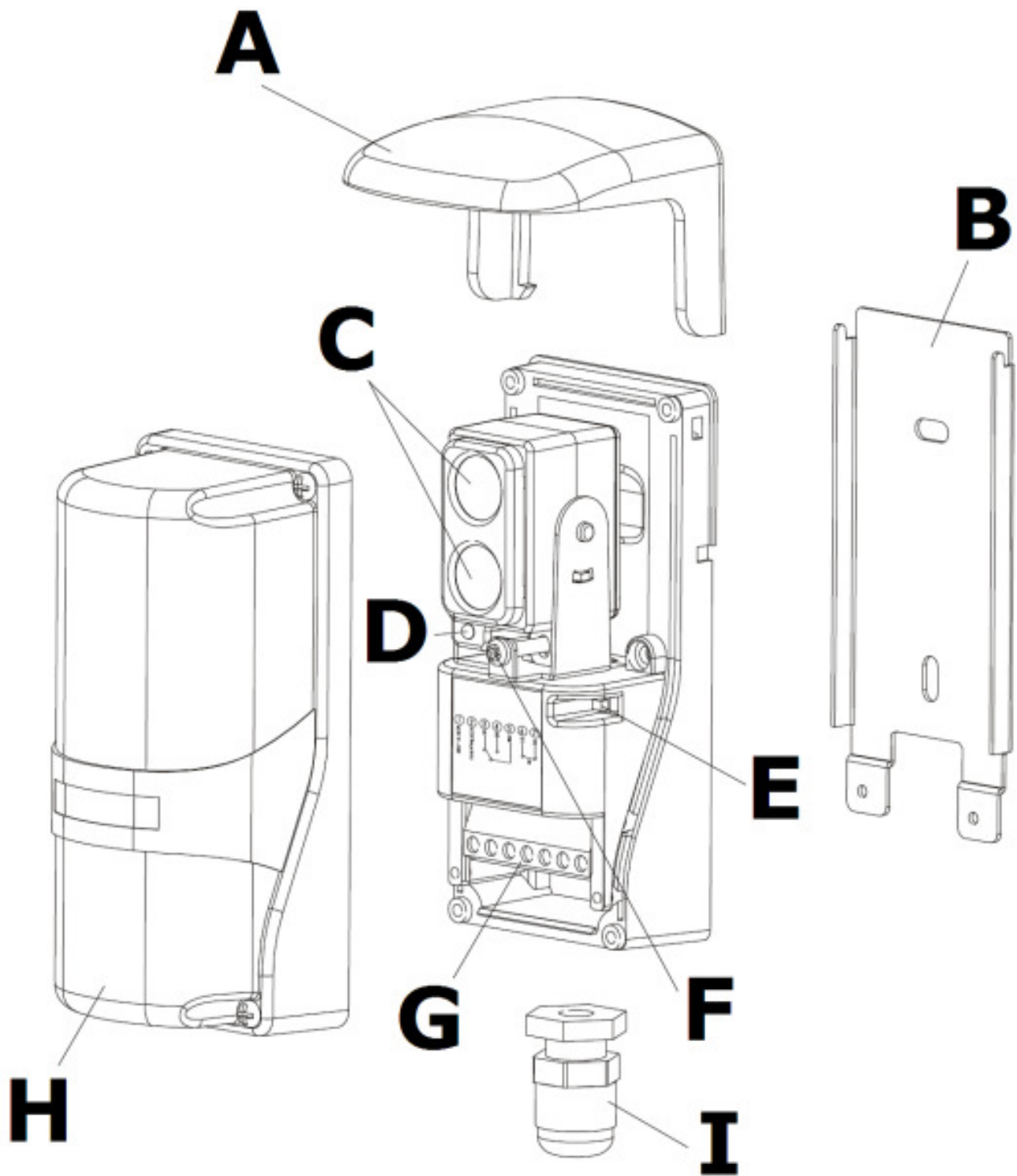
CAPTEUR PHOTOÉLECTRIQUE POLARISÉ AVEC RÉFLECTEUR, RÉTRO-RÉFLEXION

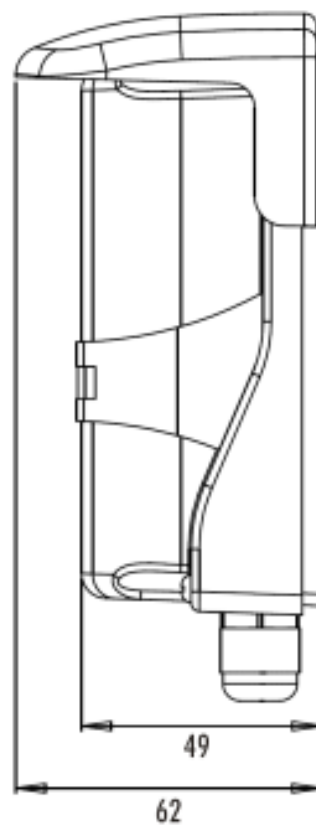
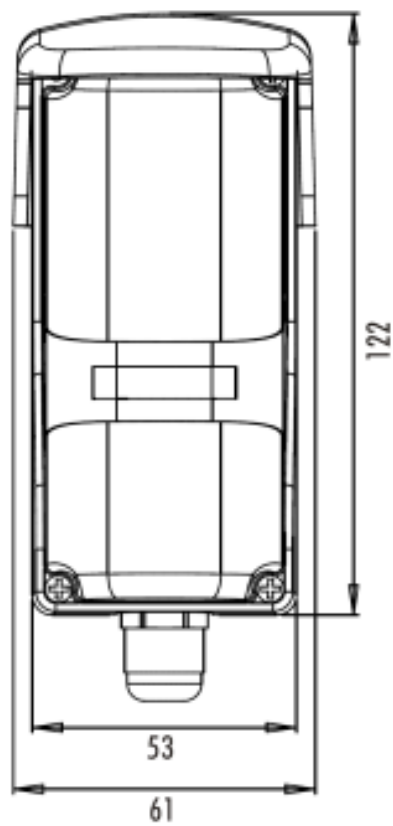
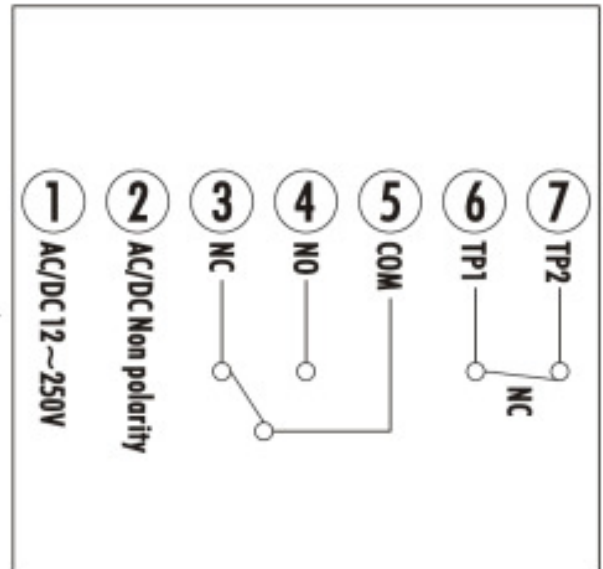
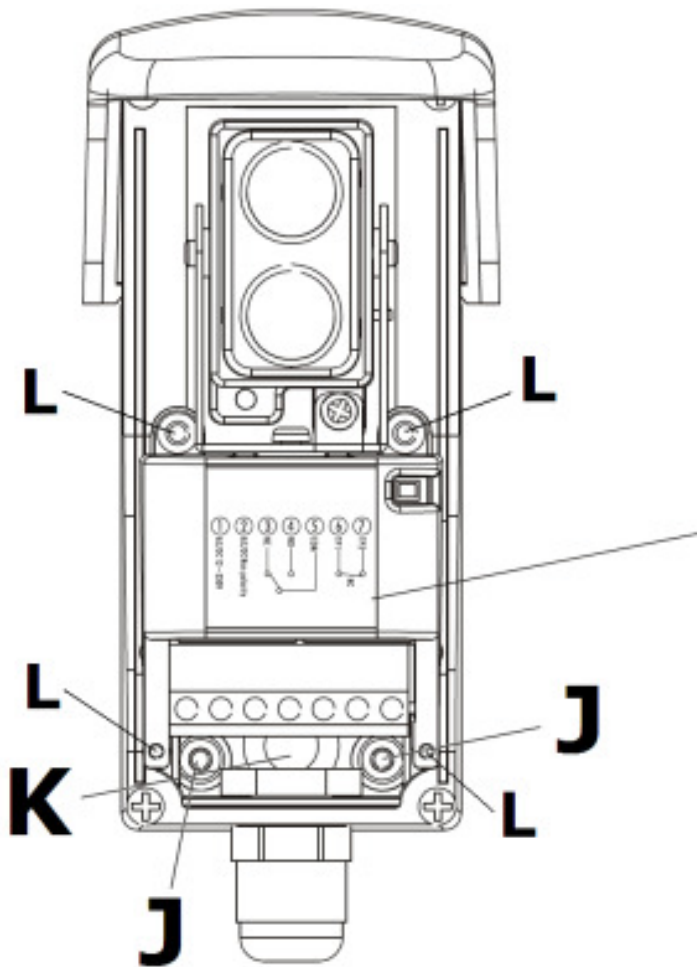
SENSOR FOTOELÉCTRICO POLARIZADO CON REFLECTOR, RETRORREFLEXIÓN

POLARISIERTE FOTOELEKTRISCHE LICHTSCHRANKE, RETROREFLEKTION



USER MANUAL	4
GEBRUIKERSHANDLEIDING	8
NOTICE D'EMPLOI	12
MANUAL DEL USUARIO	16
BEDIENUNGSANLEITUNG	20





# GEBRUIKERSHANDLEIDING

## 1. Inleiding

**Aan alle ingezetenen van de Europese Unie**

**Belangrijke milieu-informatie betreffende dit product**



Dit symbool op het toestel of de verpakking geeft aan dat, als het na zijn levenscyclus wordt weggeworpen, dit toestel schade kan toebrengen aan het milieu. Gooi dit toestel (en eventuele batterijen) niet bij het gewone huishoudelijke afval; het moet bij een gespecialiseerd bedrijf terechtkomen voor recyclage. U moet dit toestel naar uw verdeler of naar een lokaal recyclagepunt brengen. Respecteer de plaatselijke milieuwetgeving.

**Hebt u vragen, contacteer dan de plaatselijke autoriteiten betreffende de verwijdering.**

Dank u voor uw aankoop! Lees deze handleiding grondig voor u het toestel in gebruik neemt. Werd het toestel beschadigd tijdens het transport, installeer het dan niet en raadpleeg uw dealer.

De **PEM10D2** is een foto-elektrische taster met gepolariseerde reflector die, in tegenstelling tot tasters met niet-gepolariseerde reflector, zelfs weerspiegelende objecten kan detecteren.

## 2. Veiligheidsinstructies

	Houd het toestel buiten het bereik van kinderen en onbevoegden
	<b>Elektrocuciegevaar</b> bij het openen van de sensor. Raak geen kabels aan die onder stroom staan om dodelijke elektroshocks te vermijden.
	De gebruiker mag geen onderdelen vervangen. Bestel eventuele reserveonderdelen bij uw dealer.

## 3. Algemene richtlijnen

Raadpleeg de **Velleman® service- en kwaliteitsgarantie** achteraan deze handleiding.



Bescherm tegen schokken en vermijd brute kracht tijdens het gebruik.

- Leer eerst de functies van het toestel kennen voor u het gaat gebruiken.
- Om veiligheidsredenen mag de gebruiker geen wijzigingen aanbrengen aan het toestel. Schade door wijzigingen die de

gebruiker heeft aangebracht aan het toestel vallen niet onder de garantie.

- Gebruik het toestel enkel waarvoor het gemaakt is. Bij onoordeelkundig gebruik vervalt de garantie.
- De garantie geldt niet voor schade door het negeren van bepaalde richtlijnen in deze handleiding en uw dealer zal de verantwoordelijkheid afwijzen voor defecten of problemen die hier rechtstreeks verband mee houden.
- De gebruiker is verantwoordelijk voor de correcte aansluiting van dit toestel en de alarmuitgangen. Velleman nv is niet verantwoordelijk voor verlies van of schade aan goederen te wijten aan het negeren van een alarm of aan verkeerd gebruik of defect van dit toestel.
- Bewaar deze handleiding voor verdere raadpleging.

#### 4. Eigenschappen

- waterdicht
- uitlijning van de laser via led
- antisabotageschakelaar
- de lens is bestand tegen vocht, wasem en regen
- geleverd met montageaccessoires

#### 5. Omschrijving

Raadpleeg de afbeeldingen op pagina 2 en 3 van deze handleiding.

<b>A</b>	beschermkap	<b>G</b>	terminals
<b>B</b>	montagebeugel	<b>H</b>	deksel
<b>C</b>	lens zender/ontvanger	<b>I</b>	pakkingbus
<b>D</b>	uitlijnled	<b>J</b>	montageschroef
<b>E</b>	antisabotageschakelaar	<b>K</b>	uitsparing voor aansluitkabel
<b>F</b>	uitlijnschroef	<b>L</b>	schroef (4x)

#### Terminals

<b>1</b>	ingangsspanning	ingangsspanning 12 ~ 250 V AC of DC (geen polariteit)
<b>2</b>	ingangsspanning	
<b>3</b>	NC	uitgangscontacten
<b>4</b>	NO	normaal gesloten tussen 3 en 5
<b>5</b>	COM	normaal open tussen 4 en 5
<b>6</b>	TP1	contact: open indien antisabotageschakelaar ingedrukt is (behuizing gesloten)
<b>7</b>	TP2	

#### 6. Installatie

- Kies een montageplaats beschermd tegen de zon. Houd rekening met het bereik van 10 m. Monteer sensor en reflector op een egaal

oppervlak en op een hoogte waarop het alarm niet door huisdieren kan worden ingeschakeld.

- Draai de twee montagebouten [J] los en verwijder de montagebeugel [B].
- Gebruik de montagebeugel [B] om de ligging van de montagegaten te bepalen. Bevestig de beugel met behulp van twee schroeven.
- Perforeer de kabeluitsparing [K] indien de aansluitkabel door een wand moet. Plaats de behuizing op de montagebeugel en markeer de plaats van de kabeluitsparing. Boor de uitsparing en voorzie de nodige bekabeling. Plaats ook de meegeleverde rubber dichting in de uitsparing.
- Bij een bekabeling aan de oppervlakte van de wand, perforeer de uitsparing onderaan de sensor. Plaats daarna de pakkingbus [I] in de uitsparing. Draai de moer nog niet vast. Voorzie de nodige bekabeling.
- Schuif de aansluitkabel door de uitsparing achteraan of door de pakkingbus. Draai de pakkingbus vast.
- Sluit de bekabeling aan de terminals (zie: §5).

**Opmerking:** Om de kabels gemakkelijker aan de terminals te kunnen aansluiten, draai de twee kleine en twee grote schroeven [L] van het aansluitblok los. Schroef daarna het aansluitblok opnieuw vast.

- Bevestig de behuizing aan de beugel met de twee montagebouten [J].
- Zet de sensor onder stroom. De uitlijnled [D] licht rood op aangezien er nog geen reflector geplaatst werd.
- Plaats de reflector op dezelfde hoogte als de lens van de sensor [C] tot de uitlijnled [D] groen oplicht. Markeer de positie en monteer de reflector.

**Opmerking:** Draai de lens ongeveer 25° naar links/rechts of stel hellingshoek in met de uitlijnschroef [F] indien nodig.

- Sluit de behuizing met het deksel [H] en de vier schroeven. Schuif de beschermkap [A] op de sensor.

**Opmerking:** Door het deksel op de behuizing te plaatsen, drukt u tegelijkertijd de antisabotageschakelaar [E] in en wordt het contact [6]/[7] gesloten.

## 7. Hoe werkt de taster?

- Bij een onderbreking van de laser tussen zender en ontvanger licht de uitlijnled [D] rood op en slaat het alarm op de uitgangen aan tot de laser opnieuw door de reflector teruggekaatst is:

[3] - [5]: open contact

[4] - [5]: gesloten contact

- Bij een beurtelings groen en rood knipperende uitlijnled [D] bestaat er een uitlijnprobleem. Open de taster en regel de lens [C] horizontaal of verticaal [F] bij.
- Bij ongewenste opening van de taster wordt de antisabotageschakelaar [E] ontdukt en sluit het contact zich: [6] – [7]: gesloten contact

## 8. Onderhoud

- Verwijder regelmatig vuil en stof van de lens [H] en reflector met behulp van een vochtige, zachte doek.

## 9. Technische specificaties

deksel	PMMA (polymethylmethacrylaat)	
behuizing	ABS (acrylonitril butadien styreen)	
IP-norm	66	
ingangsspanning	12 – 250 V AC of DC	
zender	infraroodled, golflengte 750 nm	
bereik	tot 10 m	
stralingshoek laser	1,5°	
contactstroom	0,5 A/120 VAC (1 A/30 VDC)	
responstijd	10 ms	
responstijd relais	100 ms	
bedrijfstemperatuur	-25 ~ +60°C	
opslagtemperatuur	-35 ~ +80°C	
afmetingen	zender	122 (h) x 60 (b) x 62 (T)
	reflector	Ø 80 x 7 mm
gewicht	± 200 g	

**Gebruik dit toestel enkel met originele accessoires. Velleman nv is niet aansprakelijk voor schade of kwetsuren bij (verkeerd) gebruik van dit toestel. Voor meer informatie over dit product en de laatste versie van deze handleiding, zie [www.velleman.eu](http://www.velleman.eu). De informatie in deze handleiding kan te allen tijde worden gewijzigd zonder voorafgaande kennisgeving.**

### © AUTEURSRECHT

**Velleman nv heeft het auteursrecht voor deze handleiding. Alle wereldwijde rechten voorbehouden.** Het is niet toegestaan om deze handleiding of gedeelten ervan over te nemen, te kopiëren, te vertalen, te bewerken en op te slaan op een elektronisch medium zonder voorafgaande schriftelijke toestemming van de rechthebbende.