

TOWER-20 PG2

PowerG, draadloze, hoog beveiligde PIR-
bewegingsmelder voor buiten met spiegel en
afdekdetectie (anti-masking)



Visonic

A Tyco International Company

Installatie-instructies

1. INLEIDING

De TOWER-20 PG2 is een 2-wegs, draadloze digitale PIR-spiegeldetector voor buiten die de volgende functies biedt:

- 8 gepatenteerde onafhankelijke viervoudige PIR-melders (Octa-QUAD™) die werken in echte Quad-configuratie (gepatenteerd) met TMR-verwerking (True Motion Recognition) voor elk van de 8 PIR-melders, alsmede centrale bewegingsverwerking waarbij onderscheid wordt gemaakt tussen bewegende indringers en de beweging van bomen en struikgewas.
- Advanced Obsidian Black Mirror™-optiek (octrooi aangevraagd).
- Optimale prestaties zelfs bij slechte weersomstandigheden zoals sneeuw, regen, stof, wind en direct zonlicht.
- Sabotagebeveiliging voorkomt opening en verwijdering van de wand.
- PowerG tweewegs Frequency Hopping Spread Spectrum FHSS-TDMA-technologie - biedt een robuustheid en betrouwbaarheid die dichter in de buurt van bedrade systemen komen dan ooit.
- Ingebouwde indicatoren voor de verbindingsskwaliteit stellen de installateur in staat om de signaalkwaliteit te controleren zonder fysiek in de buurt van de centrale te komen, waardoor de installatie sneller en gemakkelijker kan verlopen.
- Robuuste behuizing met verzonken venster.
- Slimme anti-maskeringsfunctie maakt onderscheid tussen maskerings-spray en regen.
- Alarm-LED is zichtbaar in zonlicht.
- Automatische afsluiting van looptest na 15 minuten.
- Via microprocessor geregelde temperatuurcompensatie.
- Immuniteit voor dieren tot 18 kg, geen "pet alley".
- Ingebouwde draaibeugel.



Figuur 1.
Algemene weergave

2. INSTALLATIE

2.1 Installatie

- A. Installatie van de beugel (zie Figuur 2). Bevestig de beugel stevig aan een stabiele wand of pilaar. De oriëntatie van de vaste beugel moet zo parallel mogelijk aan het bewaakte grondoppervlak zijn.
- B. Pas de horizontale en verticale hoek van de melder aan (zie Figuur 3), afhankelijk van het bewaakte grondoppervlak. De positie van de verticale hoekindicator voor verschillende combinaties van installatiehoogte en dekkingsbereik wordt weergegeven in Tabel 1 (de informatie heeft betrekking op een relatief vlak bewaakt gebied. Controleer de verticale afstelling via een looptest).
- C. Bevestig de melder aan de beugel (zie Figuur 2 stap 4).

Tabel 1 - Verticale afstellingsreferentie

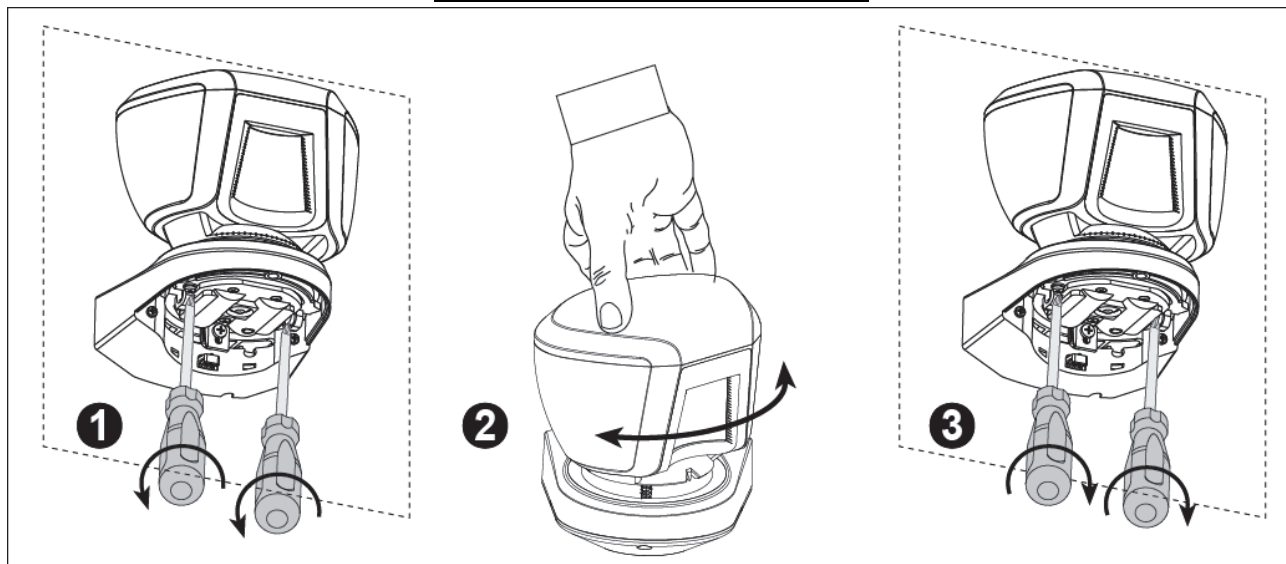
Montagehoogte	Dekkingsbereik					
	2 m	4 m	6 m	8 m	10 m	12 m
3,0 m	-	1	2	2	3	3
2,5 m	1	1	2	3	4	4
2,0 m	1	2	3	4	5	5
1,5 m	2	3	4	5	-	-

<p>Correcte installatie</p>	<p>A. Boorpositie markeren</p>	<p>B. Voor wandsabotage</p>	<p>C. Boren</p>
<p>Incorrecte installatie</p>	<p>D. Bevestigen</p>	<p>E. Drie lange schroeven</p>	<p>F. Twee korte schroeven</p>

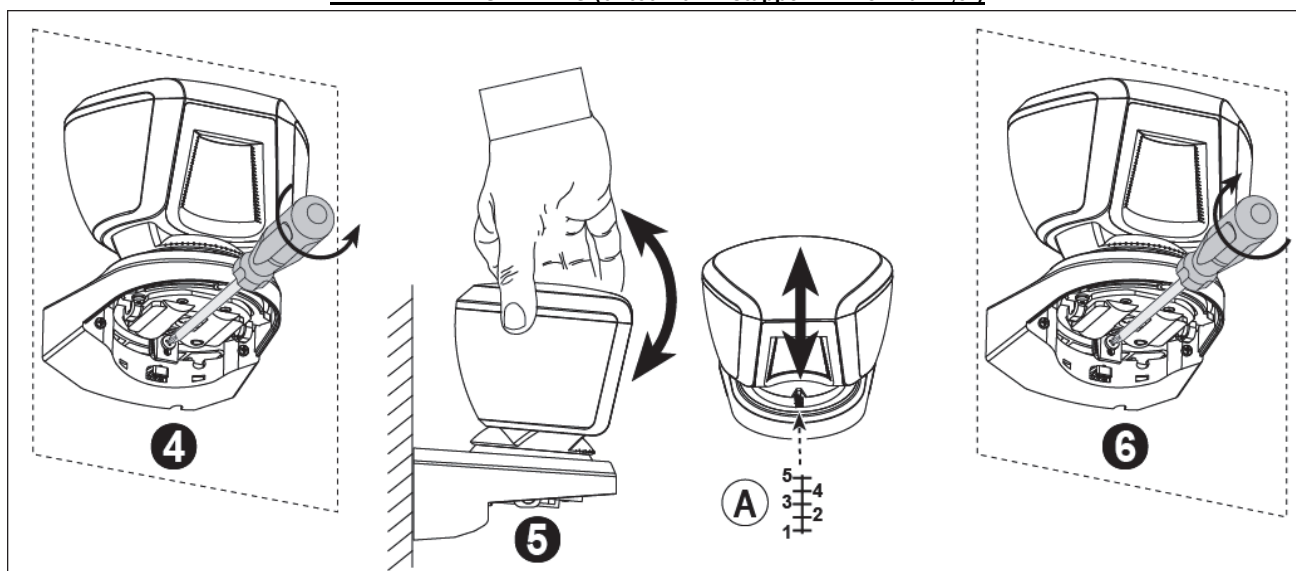
Opmerking: De 2 schroefgaten maken eventuele afstelling van de beugel aan de wand mogelijk na de looptest.

Figuur 2 - Installatie

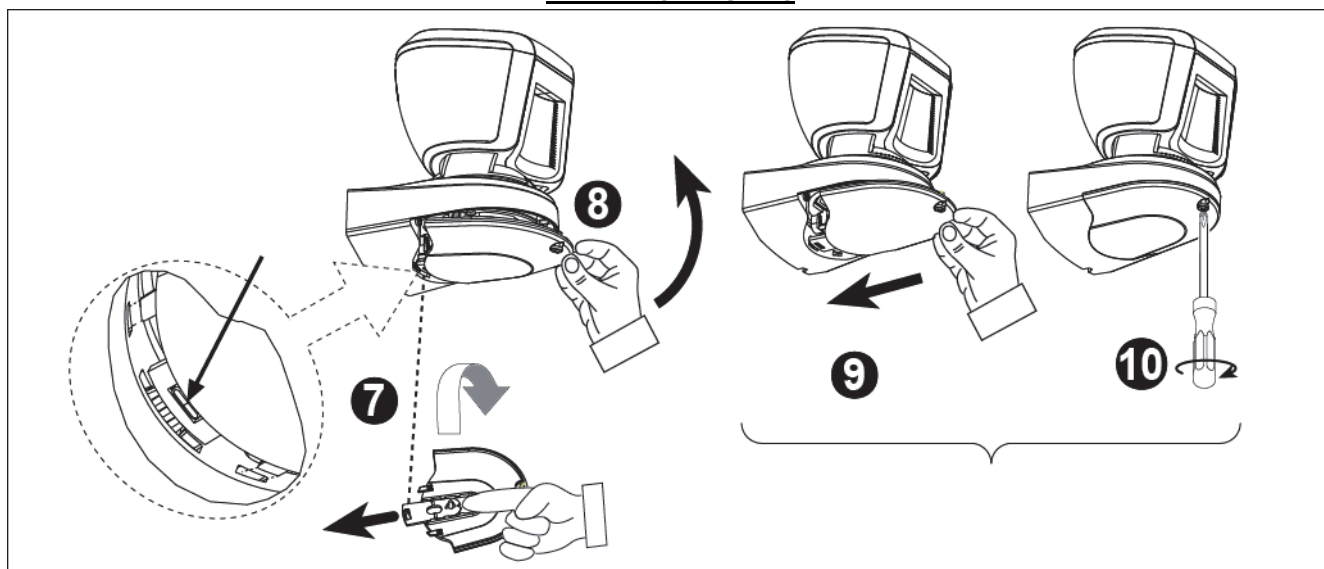
HORIZONTALE AFSTELLING (-45° tot +45°)



VERTICALE AFSTELLING (0° tot -10° in stappen/klikken van 2,5°)



AFDEKKING BEHUIZING



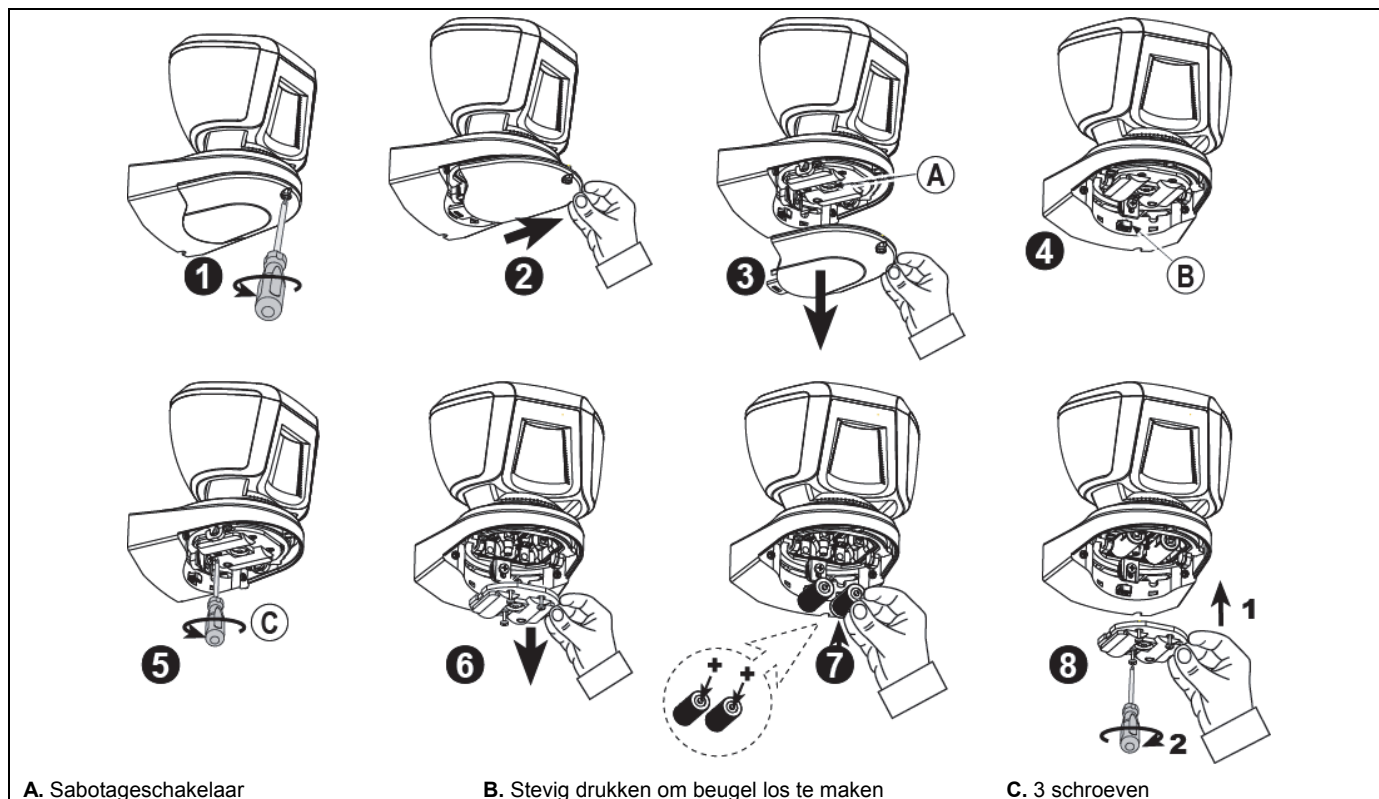
- 1. Vergrendeling openen
- 2. Afstellen
- 3. Vergrendelen
- 4. Vergrendeling openen
- 5. Afstellen
- 6. Vergrendelen
- 7. Behuizing draaien en
regelaar verschuiven
- 8 en 9. Behuizing terugplaatsen
- 10. Vastzetten met schroef

A. Verticale hoekstappen

Figuur 3 - Afstelling en sluiting van behuizing

2.2 Plaatsing van batterijen

Het wordt aanbevolen de eerste plaatsing van de batterijen uit te voeren op een vlakke ondergrond (zie Figuur 4). Na de plaatsing van de batterijen knippert de LED 60 seconden lang, waarna de melder gedurende 15 minuten in een lokale diagnosemodus wordt geplaatst.



Figuur 4 – Batterijen plaatsen

2.3. Inleren

Raadpleeg de installatiehandleiding voor de centrale van de PowerMaster en volg de procedure onder de optie "02:ZONES/APPARATEN" in het installatiemenu. Het volgende stroomdiagram bevat een algemene beschrijving van de procedure.

Stap 1	Stap 2	Stap 3	Stap 4
Ga naar het installatiemenu en selecteer "02:ZONES/APPARATEN"	Selecteer "VOEG NIEUW APPARAAT TOE" Zie Opmerking 1	Leer het apparaat in (zie Figuur 5) of voer de apparaat-ID in	Selecteer een meldernummer voor de nieuwe watermelder
02:ZONES/APPARATEN	⇒ VOEG APP. TOE	⇒ NU INLEREN of GEEF ID:XXX-XXXX	⇒ Z14:Bew.melder ID Nr. 130-XXXX
↓			
WIJZIG APP.			
Stap 5	Stap 6	Stap 7	
Configureer de parameters Locatie, Zone Type en Deurbel	Ga naar PARTITIES. Zie Opmerking 2	Wijs partities toe aan de melder door op de knoppen 1, 2 en/of 3 op de centrale te drukken	
Z14.LOCATIE Z14.ZONE TYPE Z14.DEURBEL	⇒ Z14.PARTITIES	⇒ Z10:P1 P2 P3	
⇒ betekent schuiven en selecteren OK			

Opmerkingen:

- [1] Als de melder al is ingeleerd, kunt u de melderparameters configureren en partities toewijzen via de optie "Wijzig apparaten" – zie Stap 2.
 [2] PARTITIES worden alleen weergegeven als PARTITIES eerder is ingeschakeld in een centrale die de partitioneringsfunctie ondersteunt. (Raadpleeg voor nadere details de sectie "Partities" in de installatiehandleiding voor de PowerMaster).

2.4. De melderparameters configureren

Ga naar het menu **APPARAAT INSTELLINGEN** en volg de configuratie-instructies voor de TOWER-20 PG2 PIR-melder, zoals hieronder beschreven.

Optie	Configuratie instructies
ALARM LED	Definieer of de indicatie van de alarm-LED al dan niet moet worden geactiveerd. Optionele instellingen: AAN (standaard) en UIT.
PIR-GEVOELIGHEID	Definieer of de melder werkt met normale of hoge PI-gevoeligheid en of ten minste één detectiezone moet worden gepasseerd voordat een alarm wordt geactiveerd (Eén regio). Optionele instellingen: LAAG (standaard), HOOG en Eén regio. Opmerking: Voor EN-conformiteit moet de melder worden ingesteld op "Eén regio".
UITGESCH. ACTIV.	Definieer of al dan niet de activiteitstijd moet worden ingesteld terwijl de uitschakelingsmodus actief is. Optionele instellingen: NIET actief (standaard), JA – geen vertraging, JA + 5s vertraging, JA + 15s vertraging, JA + 30s vertraging, JA + 1m vertraging, JA + 2m vertraging, JA + 5m vertraging, YES + 10m vertraging, JA + 20m vertraging en JA + 60m vertraging.
BUITEN ANTI-M	Schakel de antimaskeringsfunctie voor buiten in of uit. Optionele instellingen: Uitschakelen (standaard) en Inschakelen.
ALARM Uren	Definieer of bewegingsalarmen altijd zijn ingeschakeld of alleen als het donker is (gedurende de nacht). Optionele instellingen: Dag en nacht (standaard) en Alleen nacht.

2.5 Lokale diagnosetest

A. Stel de melder als volgt in op de lokale diagnosemodus:

Open de onderkant van de melder (zie Figuur 4, stappen 1-3) en druk vervolgens op de sabotageschakelaar en laat deze los (zie Figuur 5). De LED knippert 60 seconden lang, waarna de melder gedurende 15 minuten in de lokale diagnosemodus wordt geplaatst.

Opmerking: De melder wordt automatisch gedurende 15 minuten in de lokale diagnosemodus geplaatst na de installatie van de batterijen of het terugzetten van de sabotageschakelaar.

B. Stel de melder af in het horizontale vlak om het vereiste bewakingsgebied af te dekken.

C. Loop in het gezichtsveld van de melders. Stel het verticale vlak af om het maximale aantal detecties te verkrijgen bij het doorkruisen van het volledige 90°-patroon. Controleer of de LED knippert telkens wanneer uw beweging wordt gedetecteerd wanneer u één Quad PIR passeert. Controleer vervolgens of de LED 2 seconden lang brandt terwijl u de naastgelegen Quad PIR passeert. Na de alarmindicatie knippert de LED driemaal en geeft de sterkte van het ontvangen signaal aan (zie Tabel 2).

Tabel 2 – Indicatie sterkte ontvangen signaal

LED-respons	Ontvangst
Groene LED knippert	Sterk
Oranje LED knippert	Goed
Rode LED knippert	Zwak
Geen knippering	Geen communicatie

Belangrijk! Een betrouwbare ontvangst moet zijn gewaarborgd. Daarom is een "zwak" signaal niet acceptabel. Als u een "zwak" signaal van de melder ontvangt, verplaats deze dan en test opnieuw totdat een "goed" of "sterk" signaal wordt ontvangen.

Opmerking: Voor gedetailleerde instructies bij de diagnosetest raadpleegt u de installatiehandleiding van de centrale.

Het hierboven beschreven knipperen van de LED werkt alleen in de lokale diagnosemodus. Bij elke volledige detectie (LED brandt gedurende 2 seconden), ontvangt de centrale een alarm. Voer, indien nodig, de horizontale/verticale afstellingen van de melder uit (zie sectie 2.1 en Figuur 3).

Belangrijk! Geef de gebruiker opdracht om ten minste eenmaal per week een looptest uit te voeren om de correcte werking van de melder te controleren.

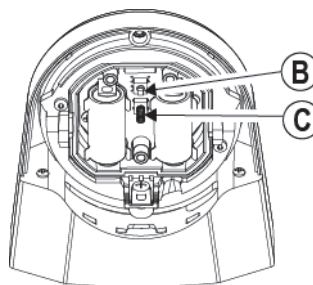
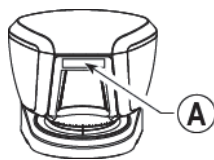
D. Plaats een stuk karton aan de voorkant van de melder om het optische venster opzettelijk af te dekken. Controleer dat na 2 minuten de gele LED continu brandt (zie Tabel 3 hieronder) en dat de centrale het maskeringsalarm ontvangt.

E. Verwijder de afdekking aan de voorzijde van de melder. Controleer of de LED uitgaat.

Tabel 3 - Werking van LED

LED-indicaties	Melding
Rode LED knippert	Stabilisatie (opwarming 60 sec)
Rode LED AAN 0,2 sec.	Sabotageschakelaar in-/uitschakeld
Rode LED knippert tweemaal	Eén quad PIR-detectie in diagnosemodus
Rode LED aan 2 sec.	Indringeralarm
Gele LED aan	AM-detectie – diagnosemodus
Gele LED knippert langzaam (0,2 sec. AAN, 30 sec. UIT)	AM-detectie – normale modus

Opmerking: Na detectie schakelt de melder zichzelf uit om batterijvoeding te sparen. De gereedstatus wordt hersteld als er gedurende de daaropvolgende periode van 2 minuten geen volgende detectie plaatsvindt.



- A. LED
- B. Inleerknop
- C. Sabotageschakelaar

Figuur 5. Tower-20 PG2

3. CONFORMITEIT MET NORMEN

Conformiteit met normen



Europa (CE): EN 300220, EN 301489, EN 60950, EN 50130-4, EN 50130-5, EN 50131-2-2, EN 50131-6, EN 50131-1 Graad 3 Klasse 4

De TOWER-20 PG2 voldoet aan de RTTE vereisten - richtlijn 1999/5/EC van het Europese Parlement en Raadsvergadering van 9 maart 1999 en EN50131-1 Graad 2 Klasse IV.

EN 50131-1 beveiligingsgraad

Graad 3

EN 50131-1 milieuklasse

Klasse 4

De technische documentatie, zoals vereist door de Europese procedure voor conformiteitsbeoordeling wordt bewaard in:
UNIT 6 MADINGLEY COURT CHIPPENHAM DRIVE KINGSTON MILTON KEYNES MK10 0BZ. Telefoonnummer: 0870 7300800, Faxnummer: 0870 7300801



WEEE-verklaring voor productrecycling

Neem contact op voor informatie over de recycling van dit product met het bedrijf waarvan u het hebt aangeschaft. Als u dit product niet gebruikt en het niet ter reparatie aanbiedt, moet u het product retour zenden volgens de voorschriften van uw leverancier. Het is niet toegestaan om dit product weg te gooien met het huisafval.
Richtlijn 2002/96/EC voor afgedankte elektrische en elektronische apparatuur.

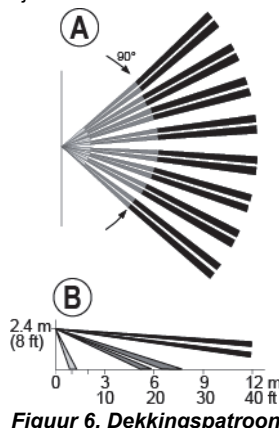
BIJLAGE: SPECIFICATIES

OPTISCH

Maximale dekking zwarte
spiegel
Detectortechnologie

Ten minste 12 m/90°

8 onafhankelijke Quad PIR-melders die werken in echte Quad-configuratie



A. Bovenaanzicht

B. Zijaanzicht van elkemelder

Figuur 6. Dekkingspatroon

Huisdiervriendelijkheid

Tot 18 kg

ELEKTRISCH

Ingangsvermogen

Twee 3V CR123A lithiumbatterijen

LET OP! Explosiegevaar als de batterij door een onjuist type wordt vervangen. Gebruikte batterijen moeten overeenkomstig de instructies van de fabrikant worden weggegooid.

3 jaar

Levensduur batterij (bij
normaal gebruik)

Drempel bijna lege batterij

4,0 V

DRAADLOOS

Frequentieband (MHz)

Europa en rest van wereld: 433-434, 868-869 VS: 912-919

Communicatieprotocol

PowerG

Sabotagewaarschuwing

Wortd gemeld als een sabotageactie plaatsvindt en in alle daaropvolgende berichten, totdat de sabotagegeschakelaar wordt hersteld

MONTAGE

Montagetype

Wandmontage

Montagehoogte

1,5 – 3,0 m.

Horizontale afstelling

-45° tot +45° in stappen van 5°

Verticale afstelling

0° tot -10° in stappen van 2,5°

MILIEU

Bedrijfstemperatuur

-35°C tot 60°C (-31°F tot 140°F)

Opslagtemperaturen

-35°C tot 60°C (-31°F tot 140°F)

Luchtvochtigheid

95% max.

Immuniteit voor wit licht

Boven 25000 lux

FYSIEK

Afmetingen (H x L x B)

157 x 147 x 124 mm

Gewicht (met batterij)

600 g

Kleur

Wit of grijs

OCTROOIEN

Amerikaanse octrooien 7250605 • 6818881 • 5693943 (andere octrooien aangevraagd)

GARANTIE

Visonic Limited (de "Fabrikant") garandeert uitsluitend aan de oorspronkelijke aankoper (de "Aankoper") dat alleen dit product ("het Product") vrij is van productie- en materiaal fouten bij normaal gebruik en onderhoud, over een periode van twaalf (12) maanden vanaf de datum van levering door de Fabrikant.

Deze Garantie geldt uitsluitend op voorwaarde dat het Product correct werd geïnstalleerd, onderhouden en bediend bij normaal gebruik conform de aanbevolen installatie- en bedieningsinstructies van de Fabrikant. Deze Garantie is niet van toepassing op producten die omwille van een andere reden, te bepalen door de Fabrikant, defect zijn, zoals een verkeerde installatie, het niet volgen van de aanbevolen installatie- en gebruiksinstructies, verwaarlozing, sabotage, misbruik of vandalisme, ongeval, wijzigingen aan het product, of reparatie door anderen dan de Fabrikant.

De Fabrikant aanvaardt niet dat dit Product niet gecompromitteerd en/of misleidend kan worden of dat het Product elk overlijden, persoonlijke en/of lichamelijke verwonding en/of schade aan eigendommen als resultaat van een inbraak, diefstal, brand of andere gebeurtenis kan voorkomen of dat het Product in alle gevallen een adequate waarschuwing of bescherming zal geven. Een goed geïnstalleerd en onderhouden product vermindert uitsluitend het risico van dergelijke gebeurtenissen zonder waarschuwing, maar het is geen verzekering of garantie dat zo'n gebeurtenis niet zal plaatsvinden.

DEZE GARANTIE IS EXCLUSIEF EN KOMT UITDRUKKELIJK IN DE PLAATS VAN ALLE ANDERE SCHRIFTELIJKE OF MONDELINGE GARANTIES, VERPLICHTINGEN OF AANSPRAKELIJKHEDEN, UITDRUKKELIJK AANGEGEVEN OF GEIMPLICEERD, INCLUSIEF ENIGE GARANTIE VAN VERKOOPBAARHEID OF GESCHIKTHEID VOOR EEN SPECIAAL DOEL OF ANDERS. IN GEEN GEVAL ZAL DE FABRIKANT JEGENS IEMAND AANSPRAKELIJK ZIJN VOOR ENIGE GEVOLG- OF INCIDENTELE SCHADE DOOR SCHENDING VAN DEZE GARANTIE OF ENIGE ANDERE GARANTIES, ZOALS BOVENVERMELD.

IN GEEN ENKEL GEVAL ZAL DE FABRIKANT AANSPRAKELIJK ZIJN VOOR ENIGE SCHADE, INBEGREPEN ZONDER BEPERKING, VOOR SPECIALE, INDIRECTE, ONVOORZIENE, RESULTERENDE, OF STRAFRECHTELIJKE SCHADE OF VERLIES, SCHADE OF KOSTEN, MET INBEGRIJF VAN HET VERLIES VAN HET GEBRUIK, WINSTEN, OPBRENGSTEN OF GOODWILL, DIRECT OF INDIRECT VOORTVLOEIEND UIT DE ONMOGELIJKHEID VAN HET PRODUCT GEBRUIK TE MAKEN, VOOR HET VERLIES OF DE VERNIETIGING VAN ANDERE EIGENDOMMEN OF ENIGE ANDERE REDEN, ZELFS INDIEN DE FABRIKANT OP DE HOOGTE WERD GESTELD VAN DE MOGELIJKHEID VAN DERGELIJKE SCHADE.

DE FABRIKANT IS NIET AANSPRAKELIJK VOOR OVERLIJDEN, PERSOONLIJKE EN/OF LICHAAMELIJKE VERWONDING EN/OF SCHADE AAN EIGENDOM OF ANDERZIJDS, GEBASEERD OP EEN BEWERING DAT HET PRODUCT NIET GOED ZOU HEBBEN GEFUNCTIONEERD.

Nochtans, indien de Fabrikant direct of indirect aansprakelijk wordt gehouden voor enig verlies of schade onder deze beperkte waarborg, **DAN ZAL DE MAXIMALE (EVENTUELE) AANSPRAKELIJKHEID VAN DE FABRIKANT IN GEEN GEVAL DE AANKOOPPRIJS VAN HET PRODUCT Overschrijden**, dat als vereffende schade vastgesteld zal worden en niet als een straf en het zal het volledige en enige rechtsmiddel zijn tegen de Fabrikant.

Door aanvaarding van de levering van het Product, stemt de Aankoper in met de genoemde verkoopvoorwaarden en garantie en bevestigt hij/zij dat hij/zij hiervan op de hoogte werd gesteld. Sommige rechtsgebieden staan de uitsluiting of beperking van incidentele of gevolgschade niet toe, bijgevolg gelden deze beperkingen mogelijk niet onder bepaalde omstandigheden.

De Fabrikant is in geen geval aansprakelijk voor het niet naar verwachting presteren van het Product als het gevolg van sabotage en/of de verstoring van de telecommunicatie of elektronische apparatuur of programma's. De verplichtingen van de Fabrikant zullen onder deze Garantie beperkt worden tot het repareren en/of vervangen, door hem te bepalen, van het defecte product of enig deel daarvan. Een herstel en/of vervanging verlengt de oorspronkelijke Garantieperiode niet. De Fabrikant is niet verantwoordelijk voor demonterings- en/of herinstallatiekosten. Om van deze Garantie gebruik te kunnen maken, dient het Product met een vooruitbetaalde en verzekerde zending teruggestuurd te worden aan de Fabrikant. Alle verzend- en verzekeringskosten vallen onder de verantwoordelijkheid van de Aankoper en worden niet opgenomen in deze Garantie.

Deze garantie zal niet gewijzigd, aangepast of verlengd worden, en de Fabrikant machtigt niemand om in zijn opdracht deze garantie te wijzigen, aan te passen of te verlengen. Deze garantie is alleen van toepassing op het Product. Alle producten, accessoires of hulpstukken van anderen die in samenwerking met het Product gebruikt worden, inclusief de batterijen, zullen slechts gedeekt worden door hun eigen eventuele garantie. De Fabrikant is niet aansprakelijk voor enige directe, indirecte, incidentele, gevolg- of andere schade of verlies, die veroorzaakt is door een defect van het Product tengevolge van producten, accessoires of hulpstukken van anderen, inclusief batterijen die in samenwerking met de Producten gebruikt zijn. Deze Garantie is exclusief bedoeld voor de oorspronkelijke Aankoper en is niet overdraagbaar.

Deze Garantie geldt als aanvulling en heeft geen invloed op uw juridische rechten. Elke bepaling in deze garantie die in strijd is met de Wetgeving in de staat of het land waar het Product wordt geleverd, is niet van toepassing. **Waarschuwing:** De gebruiker dient de installatie- en gebruiksinstructies van de Fabrikant op te volgen en onder andere het Product en het hele systeem minstens eenmaal per week te testen. Bovendien dient de gebruiker alle noodzakelijke voorzorgsmaatregelen te treffen voor zijn/haar veiligheid en de bescherming van zijn/haar eigendom.

1/08



A Tyco International Company

EMAIL: info@visonic.com

INTERNET: www.visonic.com

©VISONIC LTD. 2013 TOWER-20 PG2 D-304398 (REV.0, 1/13) Translated from D-304046 REV. 0