

PowerMaster-10 / PowerMaster-30

Installatiehandleiding

INHOUDSOPGAVE

1. INLEIDING	4	3.2.1 Het openen van de "Installatie Mode" via "Gebruikstoestemming"	33
1.1 Systeem Eigenschappen	6	3.3 Installatie codes instellen	34
2. INSTALLATIE	9	3.3.1 Identieke Installatie en Hoofdininstallatie codes	35
2.1 Het kiezen van de plaats voor de montage.	9	3.4 Apparaten	35
2.2 PowerMaster-10 Installatie	10	3.4.1 Apparaten menu opties	35
2.1 Het openen van de Powermaster-10 centrale en de montage van de beugel	10	3.4.2 Nieuwe draadloze apparaten of bedrade sensoren toevoegen (inleren).....	36
2.2.2 Sluiten van de PowerMaster-10 centrale	11	3.4.3 Een apparaat wissen	42
2.2.3 Stroom aansluiten.....	11	3.4.4 Een apparaat wijzigen of herzien	43
2.2.4 De telefoonlijn aansluiten	12	3.4.5 Een apparaat vervangen	43
2.2.5 Systeem planning en programmering	13	3.4.6 Standaard (default) waarden voor apparaten instellen	44
2.2.6 Installatie van de GSM module	13	3.4.7 Configuratie versturen naar de PowerG apparaten.....	45
2.2.7 PGM-5 Installatie	14	3.5 Centrale.....	46
2.2.8 Bekabelde zones en de PGM uitgang aansluiten	15	3.5.1 Algemeen – Centrale programmeer stroomschema en menu opties	46
2.2.9 Stroom op het paneel aansluiten.....	18	3.5.2 Configureren van Inschakelen/Uitschakelen en In-/Uitloop Procedures.....	47
2.3 PowerMaster-30 Installatie	21	3.5.3 Zone functies instellen.....	49
2.3.1 Het openen van de PowerMaster-30 en de montage van de achter behuizing	21	3.5.4 Configureren van alarmen en storingen	50
2.3.2 Het sluiten van de PowerMaster-30 centrale	22	3.5.5 Sirene functies instellen.....	52
2.3.3 Voedingskabel aansluiten	22	3.5.6 Configureren van de hoorbare & visuele gebruikersinterface	53
2.3.4 De telefoonlijn aansluiten	23	3.5.7 Configureren van Storing en Supervisie (Ontbrekend apparaat)	54
2.3.5 Systeem planning en programmering	23	3.5.8 Configureren van diverse functies	55
2.3.6 GSM Module Installatie	24	3.6 Communicatie	56
2.3.7 PGM-5 Installatie	24	3.6.1 Algemene richtlijnen – "Communicatie" stroomschema en menu opties.....	56
2.3.8 Optionele DUAL RS-232 Module Montage.....	26	3.6.2 Configureren van een PSTN (Vaste Lijn of Telefoonlijn) aansluiting	59
2.3.9 Optionele Expansie module montage	27	3.6.3 Configureren van GSM-GPRS (IP) - SMS Verbinding.....	59
2.3.10 Netvoeding aansluiten	30	3.6.4 Configureren van doormeldingen aan meldkamers	62
2.4 Jaarlijkse systeemcontrole.....	31	3.6.5 Doormelding naar privé nummers	68
3. PROGRAMMERING	32	3.6.6 Configureren van bewegingsmelders met camera's voor alarmverificatie.....	68
3.1 Algemeen.....	32	3.6.7 Upload / Download autorisatie.....	69
3.1.1 Navigeren	32		
3.1.2 Geluiden	32		
3.2 De "Installatie Mode" openen en een menu optie selecteren.....	33		

3.7 PGM Uitgang	71	6.1 Lezen van het logboek.....	89
3.7.1 Algemeen	71	6.2 Het logboek wissen en afsluiten	89
3.7.2 Open collector standen	71	APPENDIX A. Specificaties	90
3.7.3 PGM apparaat instellen.....	72	A1. Functioneel	90
3.7.4 Overdag tijden bepalen	72	A2. Draadloos	91
3.8 Vrij programmeerbare namen	75	A3. Elektrisch	91
3.8.1 Vrij programmeerbare zone namen	75	A4. Communicatie	93
3.8.2 Spraak opnemen	75	A5. Fysieke eigenschappen	93
3.8.3 Voice Box Mode	76	A6. Randapparatuur en Accessoires	93
3.9 Testen	77	BIJLAGE B. Installatie Menu overzicht	94
3.9.1 Algemene richtlijnen – "Testmode" stroomschema en menu opties	77	BIJLAGE C. Werken met Partities	98
3.9.2 Draadloze apparaten testen	78	C1. Gebruikersinterface en werking	98
3.9.3 GSM module testen.....	80	C2. Gezamenlijke secties	98
3.10 Gebruikersinstellingen	80	BIJLAGE D. Detector Plaatsing & Zender toewijzing	100
3.11 Fabriekswaarde	80	D1. Detector Plaatsing	100
3.11.1 Algemeen – "Fabriekswaarde" menu	80	D2. Keyfob zender lijst	102
3.11.2 Het resetten van fabriekswaarde	81	D3. Paniekdrukker lijst	102
3.12 Serienummer	81	D4. Geen-alarm zenderlijst	102
3.12.1 Algemeen – "Serienummer" menu	81	BIJLAGE E. Event Codes	103
3.12.2 Het serienummer uitlezen	81	E1. Contact ID Event Codes	103
3.13 Up/download starten	82	E2. SIA Event Codes	104
3.13.1 Algemeen – "UP/DOWNLOAD starten" menu.....	82	E3. Uitleg van het Scancom meldingprotocol	104
3.13.2 Uitvoeren van een Server Upload/Download	82	BIJLAGE F. Verklarende woordenlijst	105
3.14 Partities	83	BIJLAGE G. Standaard en Geprogrammeerde Zone Definities	108
3.14.1 Algemeen – "Partities" menu	83		
3.14.2 Partitie functie aan/uitzetten	83		
3.15 Het installatiemode menu verlaten	83		
4 PERIODIEKE TEST	83		
4.1 Algemene richtlijnen	83		
4.2 Een periodieke test uitvoeren	84		
5. ONDERHOUD	86		
5.1 Behandelen van systeem problemen	86		
5.2 Het systeem verwijderen	87		
5.3 Back-up batterijpack vervangen	88		
5.4 Zekering vervangen	88		
5.5 Detectors vervangen/verplaatsen.....	88		
6 LOGBOEK BEKIJKEN	89		

MEDEDELING VOOR DE MONTEUR

Deze handleiding behandelt de PowerMaster-10 / PowerMaster-30 v1.3 en later. De meest recente handleidingen kunt u downloaden vanaf de Visonic website <http://www.visonic.com>.

De PowerMaster-10 / PowerMaster-30 wordt geleverd met 2 handleidingen:

- **Installatiehandleiding** (deze handleiding) - door de monteur te gebruiken bij installatie en configuratie.
- **Gebruikershandleiding** — ook door de monteur te gebruiken bij installatie en configuratie, maar ook voor de hoofdgebruiker van het systeem na oplevering van de installatie. Geef deze handleiding door aan de hoofdgebruiker van het systeem.

Daarbij wordt elk apparaat geleverd met de eigen installatie instructies (zowel de fysieke installatie als de PowerMaster-10 / Powermaster-30 configuratie opties).

BIJLAGE D. Detector Plaatsing & helpen u een installatieplan voor te bereiden. Door het invullen van deze tabellen wordt uw werk een stuk eenvoudiger en wordt verwarring voorkomen. Door het invullen van de formulieren krijgt u ook voor deze toepassing een overzicht van de detectoren en handzenders.

Hoewel de tijd en datum eigenlijk door de gebruiker ingesteld dienen te worden, is het aan te raden om deze in te stellen tijdens het programmeerproces. Toegang tot de "Gebruikersopties" voor de monteur is mogelijk van het installatie menu of via het gebruikersmenu (zie Gebruikershandleiding hoofdstuk 6).

Wanneer u klaar bent met programmeren gaat u verder met de installatie instructies.

Bij PSTN systemen moet u controleren of het alarmsysteem de telefoonlijn kan gebruiken voor doormeldingen, zelfs als zich een alarm voordoet wanneer de telefoonlijn in gebruik is. Ook andere diensten, zoals DSL, kunnen op de telefoonlijn zijn aangesloten. Als een DSL dienst op de telefoonlijn aanwezig is, moet u een filter installeren. Aanbevolen wordt het gebruik van de DSL alarmfilter, model Z-A431PJ31X van Excelsus Technologies, of gelijkwaardig. Dit filter wordt aangesloten op het RJ-31X contact en maakt het melden van een alarm mogelijk zonder het verbreken van de internet verbinding.

1. INLEIDING

De PowerMaster®-10 en PowerMaster®-30 zijn professionele, alles-in-een draadloze beveiligingssystemen voor inbraakbeveiliging, branddetectie en veiligheidssituaties, gebaseerd op Visonic 's revolutionaire PowerG™ twee-weg, Time Division Multiple Access (TDMA) en Frequency Hopping Spread Spectrum (FHSS) draadloze technieken. Deze techniek biedt ongeëvenaarde zekerheid, een groot bereik en zeer lange levensduur van de batterijen; de perfecte en gebruikersvriendelijke oplossing voor meldkamers en professionele installateurs.

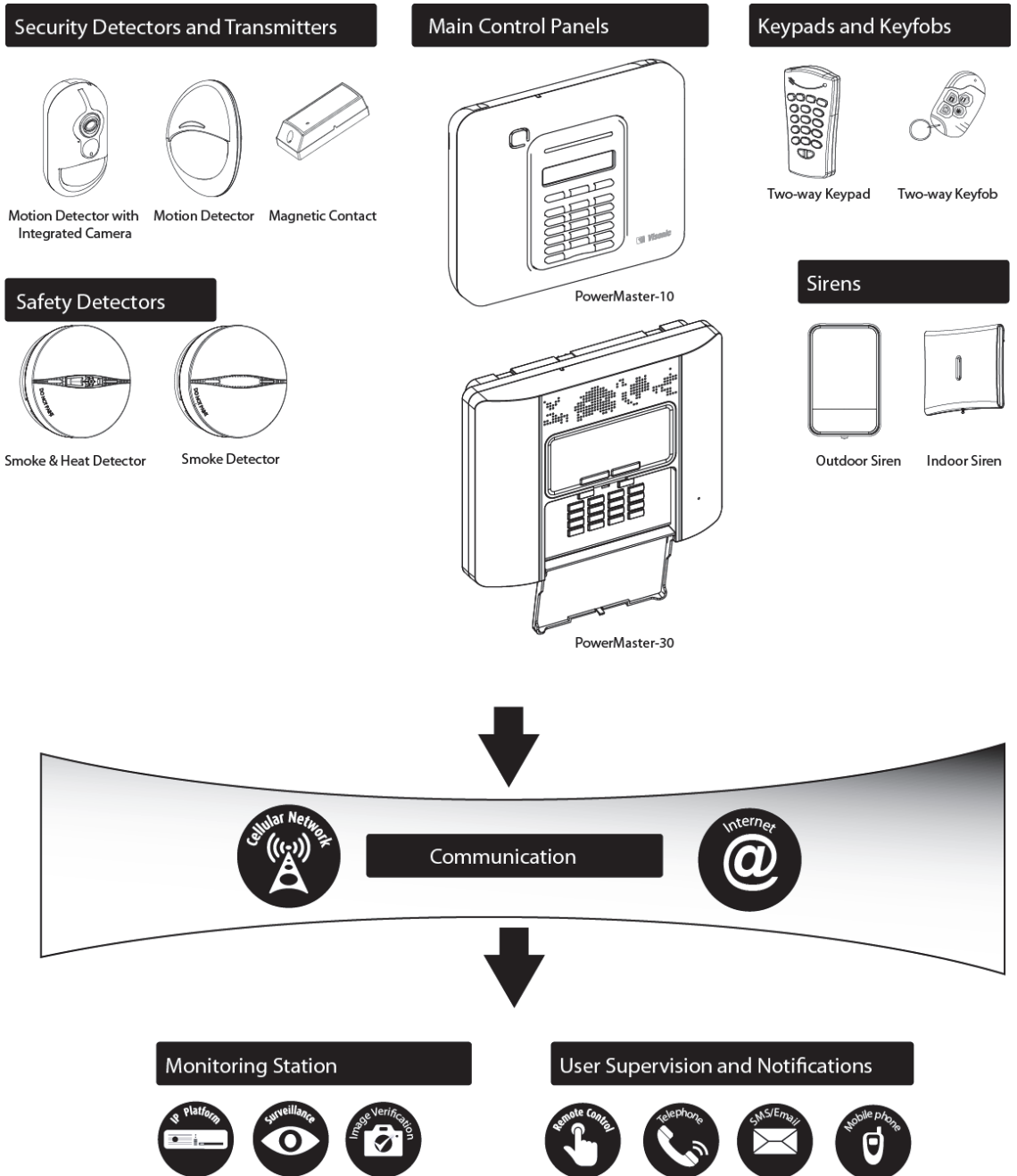
Voornaamste voordelen en eigenschappen PowerG:

- Twee-weg communicatie verzekert dat er geen alarmeringen kwijtraken en verlengt de levensduur van de batterij doordat er geen onnodige her-transmissies uitgevoerd worden
- Meerdere kanalen (tot maximaal 50) en frequentie hopping technologie voorkomt storing in draadloze communicatie
- Transmissie bereik (2000 m.) is veel groter dan de industriële standaard, wat zelfs in grote locaties en installaties zonder repeaters mogelijk maakt
- Botsingen van berichten worden voorkomen door het gebruik van dezelfde technologieën als in WiMAX, GSM en Bluetooth gebruikt worden
- Apparaten worden naar gelang de behoefte dynamisch gestart en gestopt door het gebruik van beschikbare repeaters
- Intelligent mechanisme maakt het mogelijk dat systemen naast of door elkaar bestaan, zonder elkaar te storen.
- Een korte keep-alive periode zorgt voor betrouwbare controle van pogingen tot vandalisme of storing van het apparaat
- Communicatie wordt beveiligd door het zich bewezen AES-128 versleuteling algoritme ter beveiliging tegen geraffineerde indringers
- 5-8 jaar levensduur van de batterij voor alle randapparatuur.

Voornaamste voordelen en eigenschappen PowerMaster Systeem:

- Alle voordelen van het PowerG systeem
- Snelle en eenvoudige installatie en lokale diagnose mogelijkheden
- Tot 3 partities*, bespaart kosten en zorgt ervoor dat ook meer ingewikkelde toepassingen beveiligd kunnen worden.
- Twee-weg spraak communicatie *
- Alle apparaten worden vanaf de centrale geconfigureerd – zonder hardware schakelaar en zonder het opnieuw openen van de randapparatuur wanneer deze eenmaal gesloten zijn.
- Een code van 7 cijfers op elk apparaat wordt gebruikt voor identificatie lokaal of op afstand.
- Configuratie sjablonen maken het mogelijk de apparaten collectief, in plaats van individueel te configureren.
- Een speciale knop op elk apparaat voorkomt dat de RF activiteit de detectie procedures stoort.
- Indicatie (optisch) van de kwaliteit van het draadloze signaal is zichtbaar op alle apparaten - stelt u in staat om de ideale locatie voor de componenten te kiezen, zonder gebruik te maken van het besturingspaneel tijdens de montage van de randapparatuur.
- Een krachtig diagnostisch hulpprogramma geeft de kwaliteit van en plotselinge problemen met de RF verbinding aan en controleert de in-house installatie.
- Bekijk en/of wijzig de configuratie en de status van alle randapparatuur op afstand via de PC.
- Initieer op afstand en met assistentie van iemand ter plekke een looptest.
- Diagnostiek van de kwaliteit van het draadloze signaal voor alle randapparatuur op afstand - meting van alle draadloze verbindingen en terugmelding.
- Automatische sirene m.b.v. rookmelders (SirenNet)
- Visuele verificatie via (PIR) camera's mogelijk
- Alles-in-een alarmsysteem met ingebouwde sirene en bedieningspaneel
- Tot 2 bekabelde zones en vrij-programmeerbare PGM uitgang
- Doormelding naar privé nummers en meldkamer door middel van gesproken berichten, SMS, digitale communicatie, etc., over een vaste lijn, GSM lijn en met verschillende meldkamer protocols.
- Device locator – assisteert bij het vinden van open of gestoorde componenten die op het LCD display getoond worden.
- Nieuw Guardbox zone type om het systeem na een alarm met een speciaal toegewezen gebruikerscode uit te schakelen.

System architectuur:



1.1 Systeem Eigenschappen

Onderstaande tabel biedt een overzicht van de PowerMaster-10 / PowerMast-30 eigenschappen, met een korte beschrijving van elke eigenschap en hoe deze te gebruiken.

<u>Eigenschap</u>	<u>Beschrijving</u>	<u>Verwijzing</u>
Visuele alarm verificatie	De PowerMaster-10 / PowerMaster-30 kan worden gebruikt in combinatie met de Next CAM PG2 PIR camera's, voor een nauwkeurige en visuele verificatie van een alarmbericht door een meldkamer. De meldkamer ontvangt een korte videoclip indien er een inbraak-, brand- of paniekalarm wordt doorgemeld, afhankelijk van de instellingen.	Voor het instellen van de camera: zie de installatie instructies van de Next CAM PG2. Om brand- en paniekalarm verificatie in te stellen: zie sectie 3.6.6 Bewegingscamera voor video alarm verificatie instellen.
Op verzoek	Het PowerMaster systeem kan beelden van de Next CAM PG2 op verzoek van de PowerManage server doorsturen. Beelden worden doorgestuurd nav een commando vanaf de meldkamer. Om de privacy van de klant te waarborgen, kan het systeem worden ingesteld zodat "On Demand" kijken alleen tijdens specifieke inschakel-modes (Uitgeschakeld, Thuis en Weg Ingeschakeld) en/of gedurende een specifieke periode na een alarmmelding mogelijk is.	Om de On demand eigenschap in te stellen: zie sectie 3.6.6 Bewegingscamera voor video alarm verificatie instellen Om beelden op te vragen en te bekijken: zie de PowerManage Gebruikershandleiding, hoofdstuk 5 Beelden bekijken en Gebeurtenissen afhandelen.
Apparaten Inleren	PowerG apparaten worden ingeleerd op de centrale. De draadloze apparaten kunnen ook van te voren ingeleerd worden, door het PowerG ID nummer in te voeren(geplaatst op de achterkant van het draadloze apparaat) en vervolgens het component in de buurt van de centrale te activeren. Hiermee kan het draadloze apparaat al ingeleerd naar de klant gestuurd worden.	De inleer procedure op de centrale wordt uitgelegd in: sectie 3.4.2 Nieuwe draadloze of bekabelde zenders toevoegen (inleren).
Defaults	Instellingen van de draadloze apparaten en de bijbehorende reacties van de centrale kunnen vanaf de centrale of vanaf een pc van afstand geprogrammeerd worden.	Om instellingen van draadloze apparaten vanaf de centrale te programmeren: zie hoofdstuk 3 Programmering Om instellingen van draadloze apparaten van afstand te programmeren: zie de PowerManage handleiding, Hoofdstuk 3 Centrale programmering en de Remote Programmer PC handleiding, Hoofdstukken 6 en 7.

Testen van de centrale en randapparatuur	Alle draadloze apparaten in de installatie kunnen getest worden, waarbij tevens informatie over de signaalsterke van ieder component wordt getoond en verzameld.	Om de werking en signaalsterktes van de draadloze zenders te testen: zie sectie 3.9 Diagnose.
Looptesten uitvoeren	Een looptest kan wekelijks of na een alarmmelding uitgevoerd worden. De looptest kan van afstand, met behulp van iemand in de woning, uitgevoerd worden.	Om een looptest vanaf de centrale te starten: zie Hoofdstuk 4 Periodieke test. Om een looptest van afstand te starten: zie de Remote Programmer PC software Gebruikershandleiding, Hoofdstuk 6 Data Details Tabellen.
Tot 3 partities*	De partities functie stelt u in staat het alarmsysteem in aparte secties te verdelen, die ieder als een losstaand alarmsysteem kan functioneren. Partities kunnen worden gebruikt in installaties waar delen van het pand gedeeld gebruikt worden, zoals een thuishandelaar of winkel. De partities functie is niet beschikbaar in alle systemen en dient apart geactiveerd en geprogrammeerd te worden.	Voor een uitleg van de partities functie: zie bijlage C, werken met Partities en Bijlage A in de Gebruikershandleiding. Om de partities functie aan te zetten: zie sectie 3.14 Partities. Om een systeem met partities te programmeren: zie sectie 3.4.2 draadloze of bekabelde zenders toevoegen (inleren).
Twee-weg spraak communicatie**	Het PowerMaster systeem biedt de mogelijkheid voor twee-weg spraak communicatie met meldkamers.	Om de tweeweg spraak functie in de PowerMaster in te stellen: zie sectie 3.6.4 Meldingen naar de Meldkamer programmeren.
Apparaten vanaf de centrale programmeren	Elk PowerG apparaat heeft zijn eigen instellingen, welke vanaf de centrale in het "APPARATEN" menu geprogrammeerd kunnen worden.	Om de instellingen van het apparaat in te stellen: zie de installatie instructies van het betreffende apparaat.
Default apparaat instellingen	De default (standaard) apparaat instellingen kunnen naar eigen wens ingesteld worden, zodat ieder nieuw ingeleerd draadloos apparaat de standaard instellingen die u wenst heeft. U kunt bepaalde standaard instellingen voor een bepaalde groep apparaten gebruiken en de standaard instellingen voor een andere groep wijzigen.	Om de default instellingen van draadloze apparaten te wijzigen: zie sectie 3.4.6 Standaard apparaat instellingen voor "Apparaat instellingen".
SirenNet – Automatische Sirene functie m.b.v. rookmelders	De rookmelder is uitgerust met een sirene met aparte geluiden voor inbraak, gas, water en brand alarmen.	Om de SirenNet te gebruiken: zie de SMD-426 PG2 / SMD-427 PG2 Installatie instructies.

* Alleen van toepassing op de PowerMaster-30

** Alleen van toepassing op de PowerMaster-30 met spraakoptie

Ingebouwde sirene	De centrale is voorzien van een krachtige sirene die afgaat in geval van alarm.	<p>De bekabeling van de interne sirene staat uitgelegd in: sectie 2.3.9 Optionele expansie module monteren</p> <p>Om de interne sirene aan of uit te zetten: zie sectie 3.5.5 Sirene functie instellen</p>
Bekabelde zones en PGM uitgang	De centrale heeft twee bekabelde ingangen: een voor een bekabelde zone en een voor een PGM programmeerbare schakelaar.	<p>Om een bekabelde zone of PGM toe te voegen: zie sectie 2.2.8 Bekabelde zone of PGM toevoegen</p> <p>Om de PGM uitgang te programmeren: zie sectie 3.7 PGM uitgang</p>
Doormelding naar privé nummers en meldkamer d.m.v. spraak berichten, SMS en protocols	De PowerMaster-10 / PowerMaster-30 centrale kan worden geprogrammeerd om diverse alarmberichten te versturen naar max. 4 privé nummers, 4 SMS telefoonnummer en om een twee-weg spraakverbinding met de meldkamer* op te bouwen.	<p>Om GSM doormelding naar privé nummers in te stellen: zie PowerMaster Gebruikershandleiding, Hoofdstuk 6, sectie C.11 Privé telefoonnummers en SMS doormelding instellen</p> <p>Om GSM of GPRS doormelding naar de meldkamer in te stellen: zie sectie 3.6.4 Alarm doormelding naar meldkamers instellen</p>
Snelle installatie	Het vinden van de meest optimale montage locatie van een draadloze zender kan soms een langdurig proces zijn, met veel heen en weer geloop om de ontvangststerkte uit te lezen. Met de PowerG apparaten hoeft u niet meer naar de centrale te lopen omdat alle componenten een ingebouwde ontvangstindicator hebben. Hiermee wordt het vinden van de optimale montage locatie erg eenvoudig.	Om de meest ideale montage locatie van de draadloze component, zie sectie 2.1 De montage locatie bepalen.
Component zoeken	Zorgt ervoor dat het component wat in het display getoond wordt, eenvoudig te vinden is.	<p>Voor uitleg van de Component zoeken functie: zie PowerMaster Gebruikershandleiding, Hoofdstuk 2, PowerMaster systeem bedienen.</p> <p>Om de Component zoeken te gebruiken bij het overbruggen van een zone: zie PowerMaster Gebruikershandleiding, Hoofdstuk 6, sectie C.1 Overbrug schema instellen.</p> <p>Om de Component zoeken te gebruiken bij een periodieke test: zie hoofdstuk 4 Periodieke test, of de PowerMaster Gebruikershandleiding, Hoofdstuk 9 Systeem testen.</p>

2. INSTALLATIE

2.1 Het kiezen van de juiste montage plek

Ter verzekering van de best mogelijke plaats voor het monteren van de PowerMaster-10 / PowerMaster-30 centrale, moeten de volgende punten in acht worden genomen:

- Monteer het systeem ongeveer in het midden van de installatieplaats, tussen alle draadloze componenten.
- Nabij een stopcontact en een telefoonverbinding (als PSTN gebruikt wordt).
- Verwijderd bronnen van storing, zoals:

Elektrisch ruis en sterke elektromagnetische bronnen, zoals computers, televisie, licht dimmers, enz.

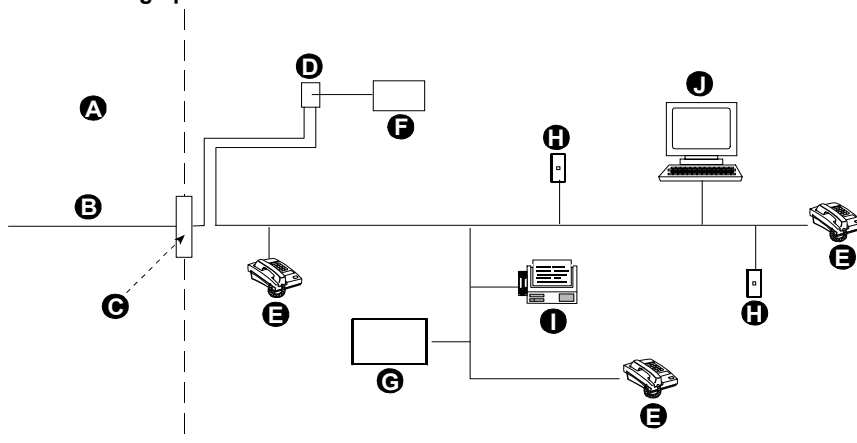
Grote metalen objecten (zoals metalen deuren en ijzeren kasten)

Let op: Houdt een afstand van tenminste 1 meter aan.

- Controleer dat het ontvangstniveau van het draadloos signaal van elke zender tijdens de Diagnostische test van de PowerMaster-10/ PowerMaster-30 wordt getoond als "Sterk" of "Goed".
- Het akoestisch alarm dient in de THUIS modus overal gehoord te worden.
- Draadloze magneetcontacten moeten in een verticale positie en zo hoog mogelijk op de deur of raam bevestigd worden.
- Draadloze detectors moeten op de juiste montagehoogte, zoals in de installatie instructies aangegeven, worden geïnstalleerd.
- Repeaters moeten hoog op de muur tussen de zenders en het besturingspaneel worden geplaatst.

• **WAARSCHUWING** Om te voldoen aan de FCC en IC RF blootstelling vereisten, moet de centrale bij normale werking op een afstand van tenminste 20 cm van alle personen worden geplaatst. De antennes die voor dit product worden gebruikt, mogen zich niet bevinden of werken in samenhang met een andere antenne of zender.

Apparatuur en bekabeling op de locatie van de klant



- A. Network Service Provider voorzieningen
- B. Telefoonlijn
- C. Netwerk afbakeningpunt
- D. RJ-31X contact
- E. Telefoon

- F. Alarmering apparatuur
- G. Antwoordapparaat
- H. Niet gebruikt RJ-11 contact
- I. Fax apparaat
- J. Computer

Let op: De REN wordt gebruikt ter bepaling van het aantal apparaten dat met een telefoonlijn verbonden kan worden. Het resultaat van een overmatig aantal RENs op een telefoonlijn kan zijn dat de apparaten niet bellen als er een binnenkomend gesprek is. In de meeste, maar niet in alle gebieden, mag het totaal aantal RENs niet hoger zijn dan vijf (5.0). Om zeker te zijn van het aantal apparaten, dat met een lijn verbonden mag zijn, bepaald door het totaal aantal RENs, raadpleeg de telefoonmaatschappij.

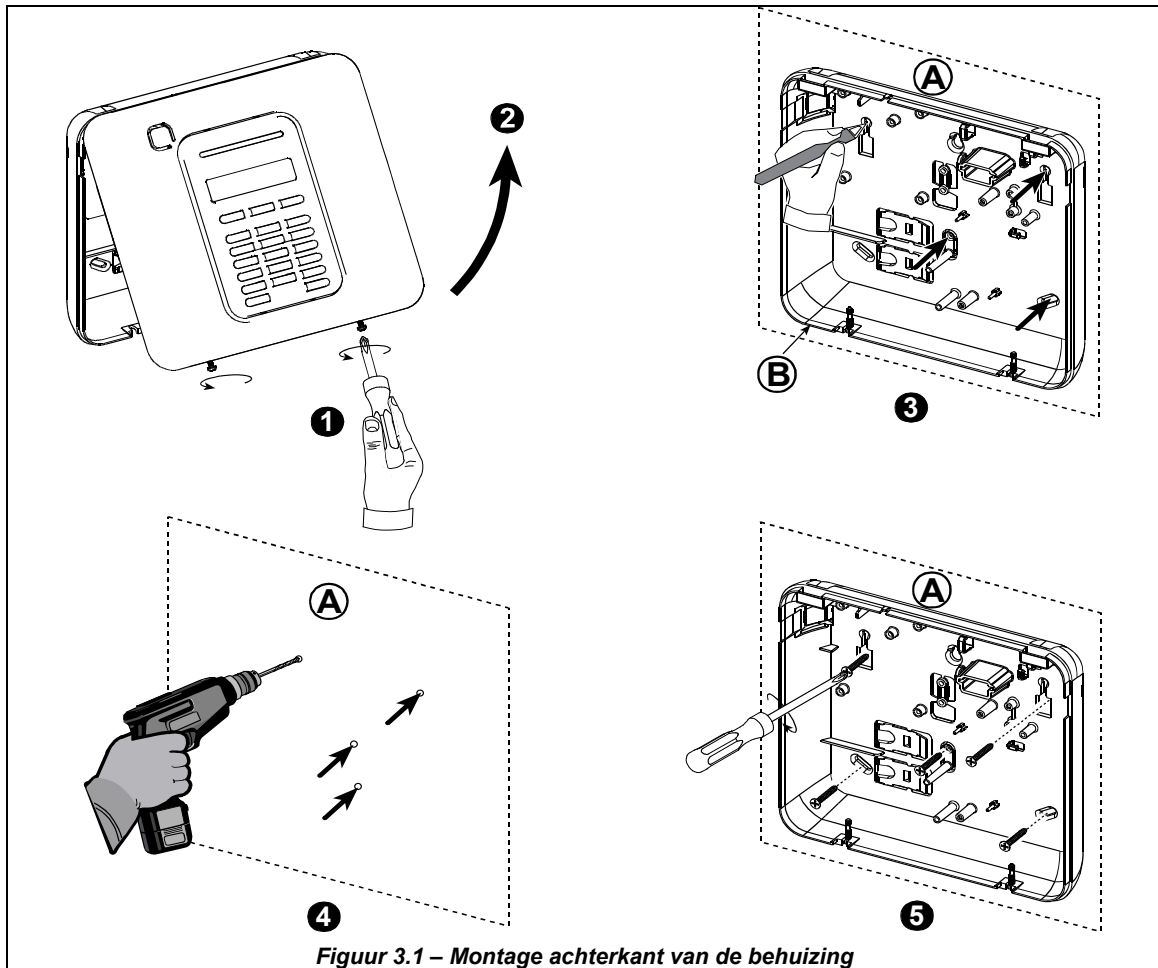
De monteur moet de lijnbezetting controleren. Ook andere diensten, zoals DSL, kunnen op de telefoonlijn zijn aangesloten. Als een DSL dienst op de telefoonlijn aanwezig is, moet u een filter installeren. Aanbevolen wordt het gebruik van DSL alarmfilter Z-A431PJ31X van Excelsus Technologies, of gelijkwaardig. Dit filter wordt aangesloten op het RJ-31X contact en maakt het melden van een alarm mogelijk zonder het verbreken van de internet verbinding.

2.2 PowerMaster-10 Installatie

Benodigd gereedschap: Kruiskop schroevendraaier #2.

De PowerMaster-10 montage procedure wordt in figuur 3.1 - 3.2 afgebeeld.

2.1 Het openen van de Powermaster-10 centrale en montage van de achter behuizing



Figuur 3.1 – Montage achterkant van de behuizing

Voor het monteren van de behuizing

1. Draai de schroeven los
2. Verwijder de voorkant van de behuizing
3. Markeer 4 punten voor boorgaten
4. Boor 4 gaten en plaats de muurpluggen
5. Bevestig met 4 schroeven de achterkant van de behuizing

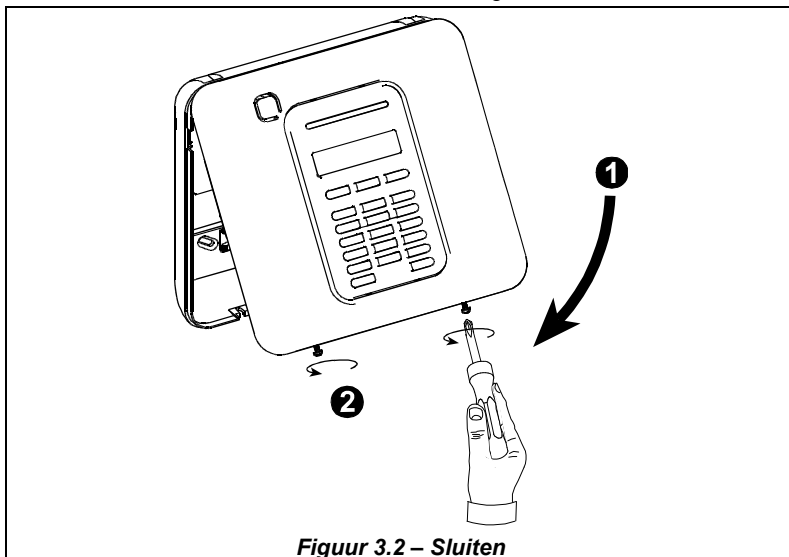
A. Montage ondergrond

B. Achterkant behuizing

WAARSCHUWING Wanneer de SIRENE & ZONE steekbare klemmen worden teruggeplaatst, moeten deze zorgvuldig worden uitgelijnd met de pinnen in de PCB. Niet goed uitlijnen of de klemmen omgedraaid terugplaatsen kan interne schade veroorzaken aan de PowerMaster-10 print !

2.2.2 Sluiten van de PowerMaster-10 centrale

Onderstaand wordt het sluiten van de centrale getoond.



Figuur 3.2 – Sluiten

Voor het sluiten van de centrale

1. Sluit de voorkant van de behuizing
2. Draai de schroeven goed vast

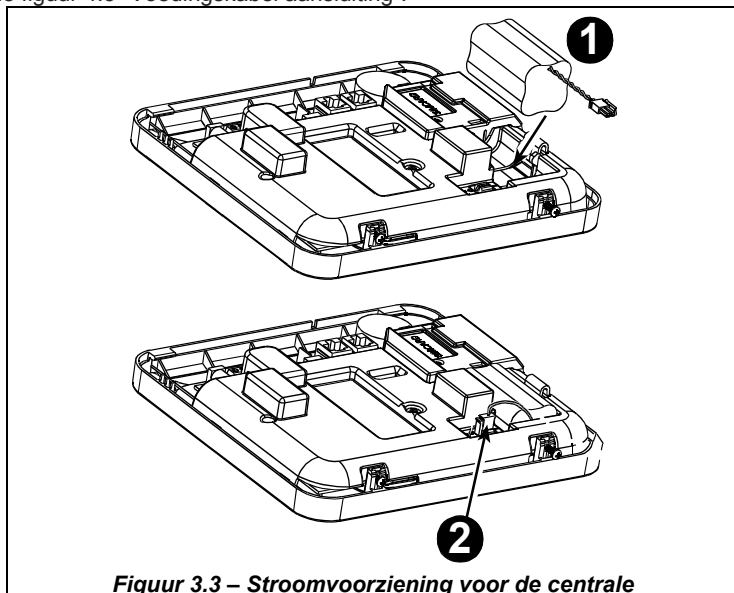
2.2.3 Stroom aansluiten

Sluit een tijdelijke voedingskabel aan op de PowerMaster-10 (zie figuur 3.3). U kunt ook de back-up batterij als tijdelijke stroomvoorziening gebruiken, zoals in figuur 3.3 wordt getoond.

Negeer alle "storing" indicaties die betrekking hebben op het ontbreken van de netspanning, back-up batterij of telefoonlijn.

Naleving Europese veiligheidsvoorschriften:

- a. Het model moet in overeenstemming met de lokale elektrische eisen worden geïnstalleerd.
 - b. De zekeringen in de meterkast moeten gemakkelijk toegankelijk zijn.
 - c. De waarde van de zekering moet 16A of minder zijn.
 - d. De bekabeling van de AC netaansluiting heeft een diameter van minimaal 13 mm en maximaal 16 mm.
- Zie figuur 4.3 "Voedingskabel aansluiting".



Figuur 3.3 – Stroomvoorziening voor de centrale

Back-up Batterij plaatsen:

Sluit de batterypack aan zoals getoond in figuur 3.3.

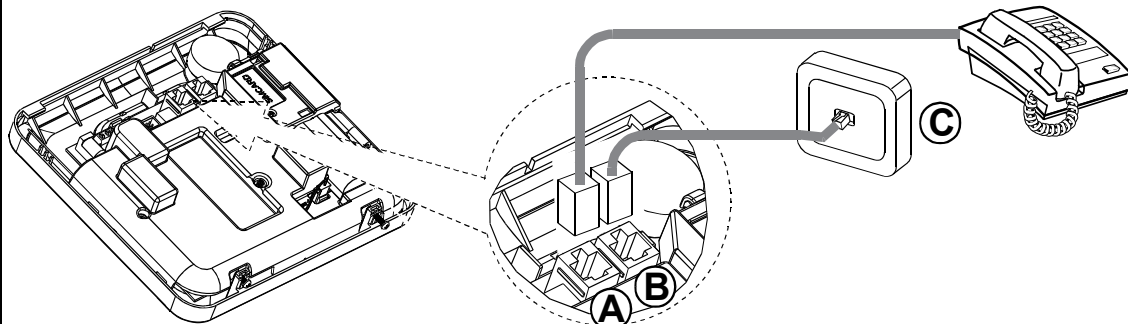
1. Plaats de batterij
2. Sluit de batterij aan

2.2.4 De telefoonlijn aansluiten

TELEFOON BEDRADING

Sluit de binnenkomende telefoonlijn aan op LINE en de telefoontoestel op SET (via gewenste kabel invoer).

Let op: De telefoonkabel mag niet langer zijn dan 3 meter.

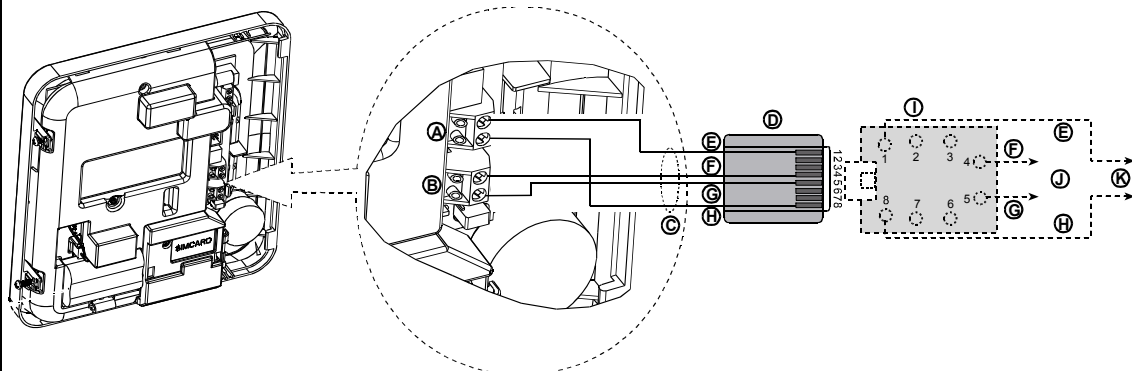


A. SET

B. LINE

C. Telefoonlijn Israpunt

TELEFOON BEDRADING VOOR NOORD AMERIKA



A. SET

B. LINE

C. RJ-31X kabel

D. 8-positie RJ-31X plug

E. Grijs

F. Rood

G. Groen

H. Bruin

I. RJ-31X contact

J. Binnenkomende lijn

K. Huis telefoons

Figuur 3.4 – Telefoon bedrading

Deze apparatuur is ontworpen om met het telefoonnetwerk verbonden te worden met een RJ11 connector, die voldoet aan de ACTA Deel 68 regels en vereisten, en met een juist geïnstalleerde RJ31X connector. Zie voor bijzonderheden onderstaande tekeningen.

In het geval dat een RJ31X niet beschikbaar is (raadpleeg uw telefoonbedrijf of een gekwalificeerde monteur), moet de telefoonlijn eerst met de PowerMaster-10 verbonden worden en moet daarna de andere telefoonapparatuur in huis aangesloten worden op de PowerMaster-10 "SET" poort.

2.2.5 Systeem planning en programmering

Plannen loont – gebruik de tabellen in bijlagen **BIJLAGE D. Detector Plaatsing &** en **BIJLAGE E. Event Codes** aan het einde van deze handleiding voor het registreren van de voorgenomen plaats van elke detector, de houder en de taak van elke zender.

Verzamel alle zenders en detectoren die in het systeem worden gebruikt en noteer elke overeenkomstig uw plan van installatie.

Programmeer nu, voordat het wordt gemonteerd, het systeem zoals in de programmeersectie wordt aangegeven.

2.2.6 Installatie van de GSM module

De interne GSM 350 PG2 module maakt het PowerMaster-10 systeem mogelijk te functioneren over een GSM/GPRS mobiel netwerk (voor bijzonderheden, zie de GSM 350 PG2 installatie instructies).

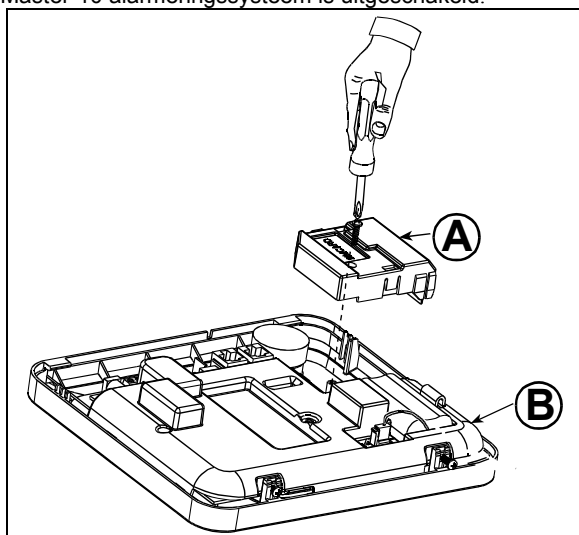
De GSM 'auto detectie' eigenschap maakt het automatisch inleren van het GSM modem in het geheugen van de PowerMaster-10 mogelijk. GSM 'auto detectie' wordt op één van twee manieren geactiveerd: Na een sabotageherstel en na een reset (spanningsloos maken of het verlaten van het installatiemenu). Hierdoor zal de PowerMaster-10 automatisch gaan scannen op de aanwezigheid van een GSM module op de GSM COM poorten.

Indien tijdens de auto detectie geen GSM module wordt gevonden en het module wel eerder in de PowerMaster-10 is ingeleerd, wordt het bericht "GSM niet aanwezig" getoond. Deze melding zal pas verdwijnen als de gebruiker op de **OK** knop drukt. De module wordt nu beschouwd als niet aanwezig en er zullen geen GSM storing meldingen meer zijn.

Let op: Een bericht wordt alleen getoond als het PowerMaster-10 alarmeringssysteem is uitgeschakeld.

Steek de GSM -350 PG2 module in en bevestig het zoals in figuur 3.5 wordt getoond.

- A. GSM-350 PG2
- B. Voorkant

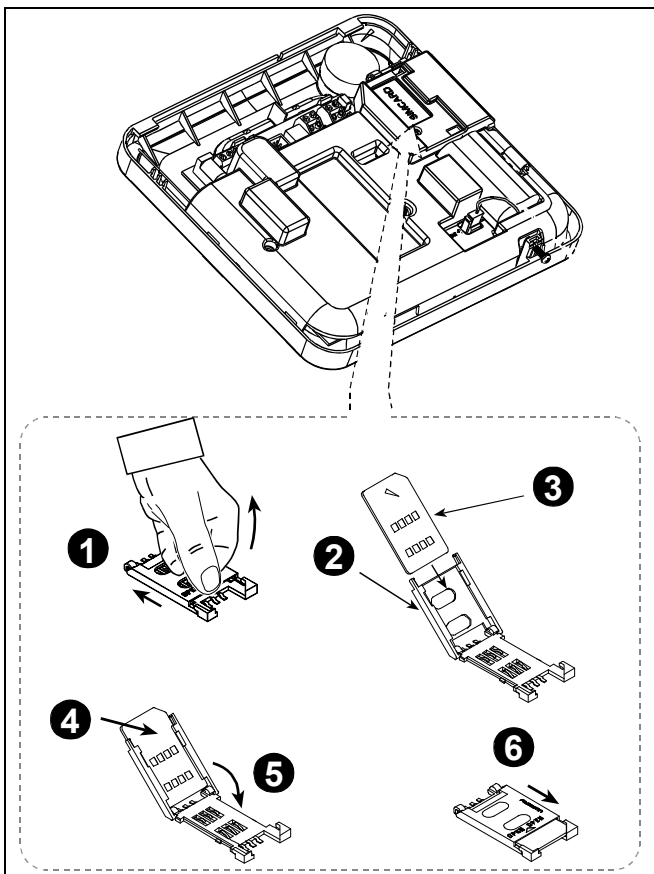


Figuur 3.5 –Montage optionele GSM module

Het plaatsen van de SIM-kaart in de GSM module (zie figuur 3.6).

1. Schuif de simkaarthouder open
2. Til de simkaarthouder omhoog
3. Lijn de SIM-kaart in de houder uit (let op de oriëntatie van de houder)
4. Schuif de SIM-kaart in de houder
5. Druk de houder naar beneden
6. Sluit de houder doordeze weer te schuiven

BELANGRIJK! De SIM-kaart niet plaatsen of verwijderen als het besturingspaneel onder stroom staat of als de batterij aanwezig is.



Figuur 3.6 – SIM-kaart plaatsen

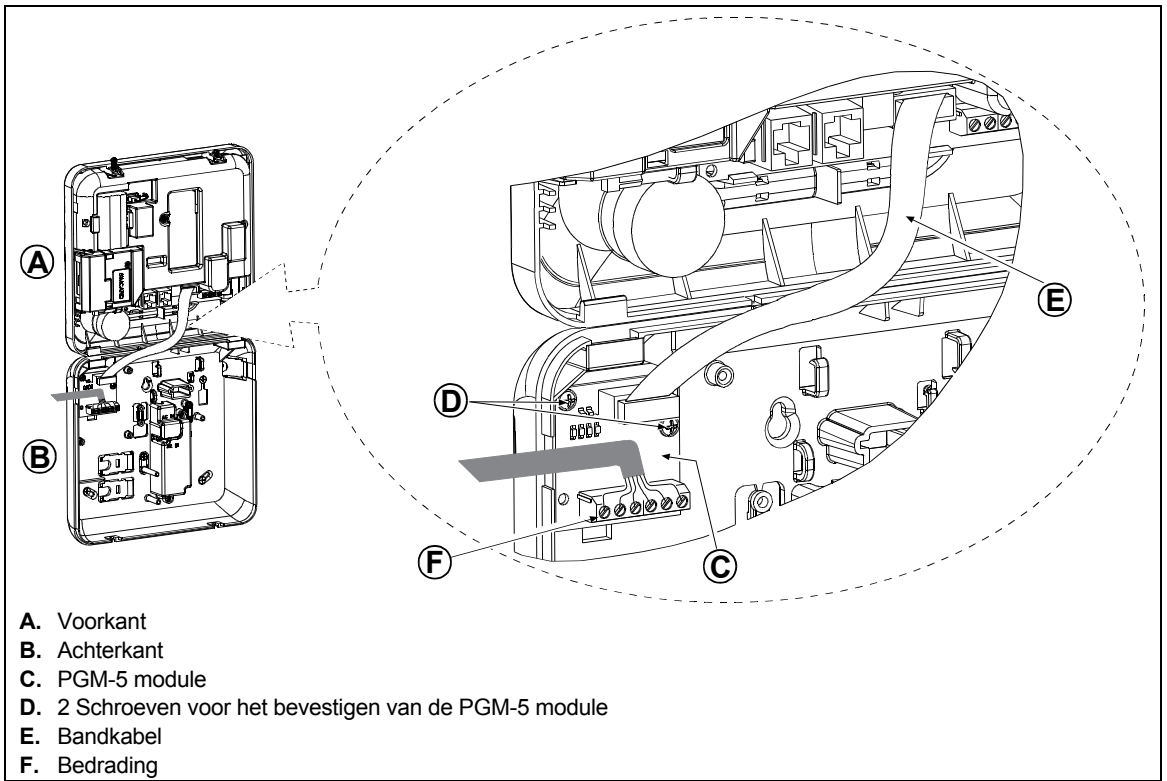
2.2.7 PGM-5 Installatie

PGM-5 is een uitgang interface module, welke is ontworpen om alarm, storingen en status signalen aan externe apparaten, zoals lange afstand radiozenders, CCTV-systemen, domotica systemen en LED signalering panelen (voor meer bijzonderheden, zie de PGM-5 Installatie instructies) aan te bieden.

De PGM-5 is voorzien van 5 solid state relais contacten en is ontworpen als een plug-in module voor in de PowerMaster-10 paneel.

Let op: De PGM-5 is alleen actief als de PGM-5 optie in de fabrieksinstellingen van het besturingspaneel is ingeschakeld.

Waarschuwing! Bij het monteren van de PGM-5 module wordt sterk aanbevolen de kabel te leiden, zoals in figuur 3.7 wordt getoond, om storing te voorkomen als deze te dicht bij de antennes van het besturingspaneel liggen.



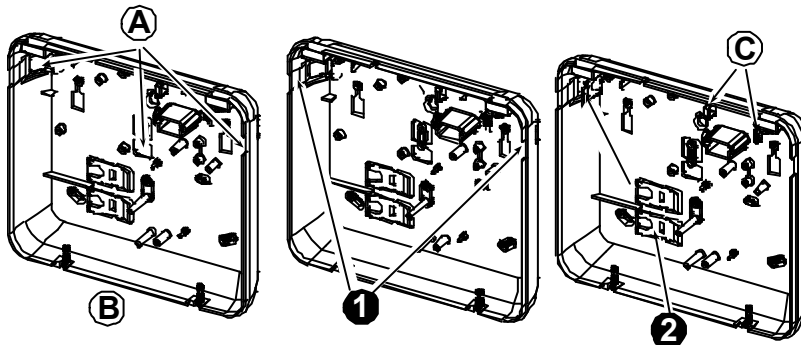
Figuur 3.7 – Montage PGM-5 module

2.2.8 Bekabelde zones en de PGM uitgang aansluiten

Benodigde gereedschappen: Kniptang en 3mm schroevendraaier.

De PowerMaster-10 montage procedure wordt in figuur 3.8 – 3.11 afgebeeld.

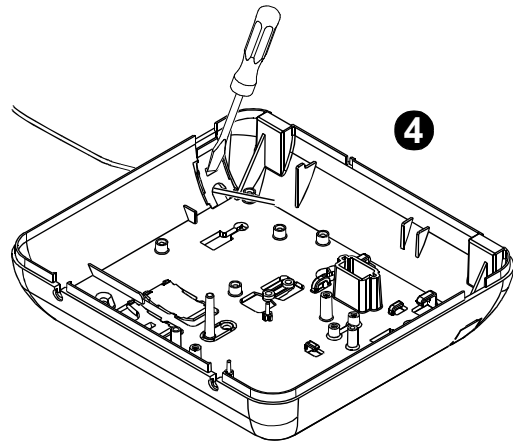
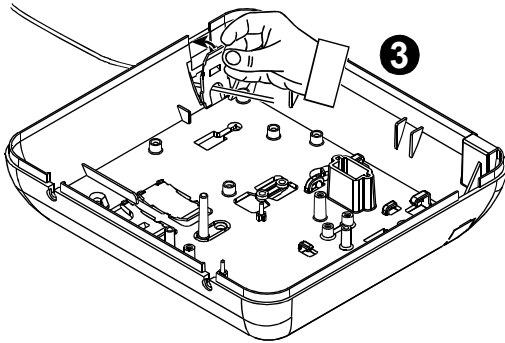
BEKABELING OVERZICHT



- A. Kabel ingang opties
 B. Achterkant behuizing
 D. Kabelgeleiders

Voor het routeren van de kabel:

1. Verwijder de kabelinvoer afdekkingen voor kabels aan de linker- en/of rechterzijde en voer de vereiste kabel(s) in.
2. Verwijder en gebruik als kabel trekontlastingsklem(men)

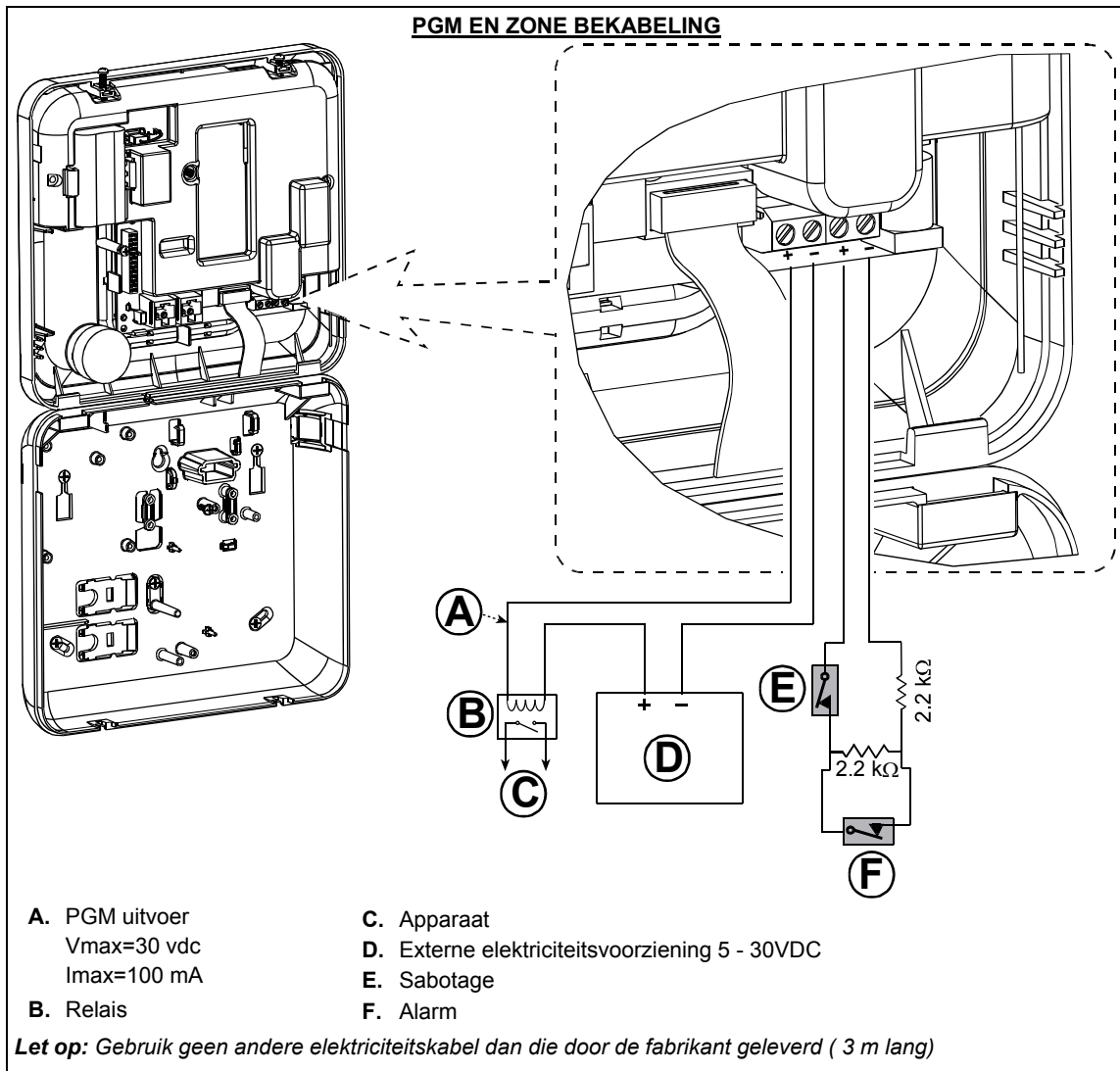


Voor het routeren van de kabel (vervolg):

3. Plaats de klem (1 of 2) zoals getoond en draai ze dan op hun plaats vast.
4. Druk met een platte schroevendraaier voorzichtig zoals in de tekening getoond wordt. Controleer dat de klem vergrendeld is (een klik wordt gehoord).

Figuur 3.8 – Kabel bedrading

PGM EN ZONE BEKABELING



Figuur 3.9 – PGM & Zone bekabeling

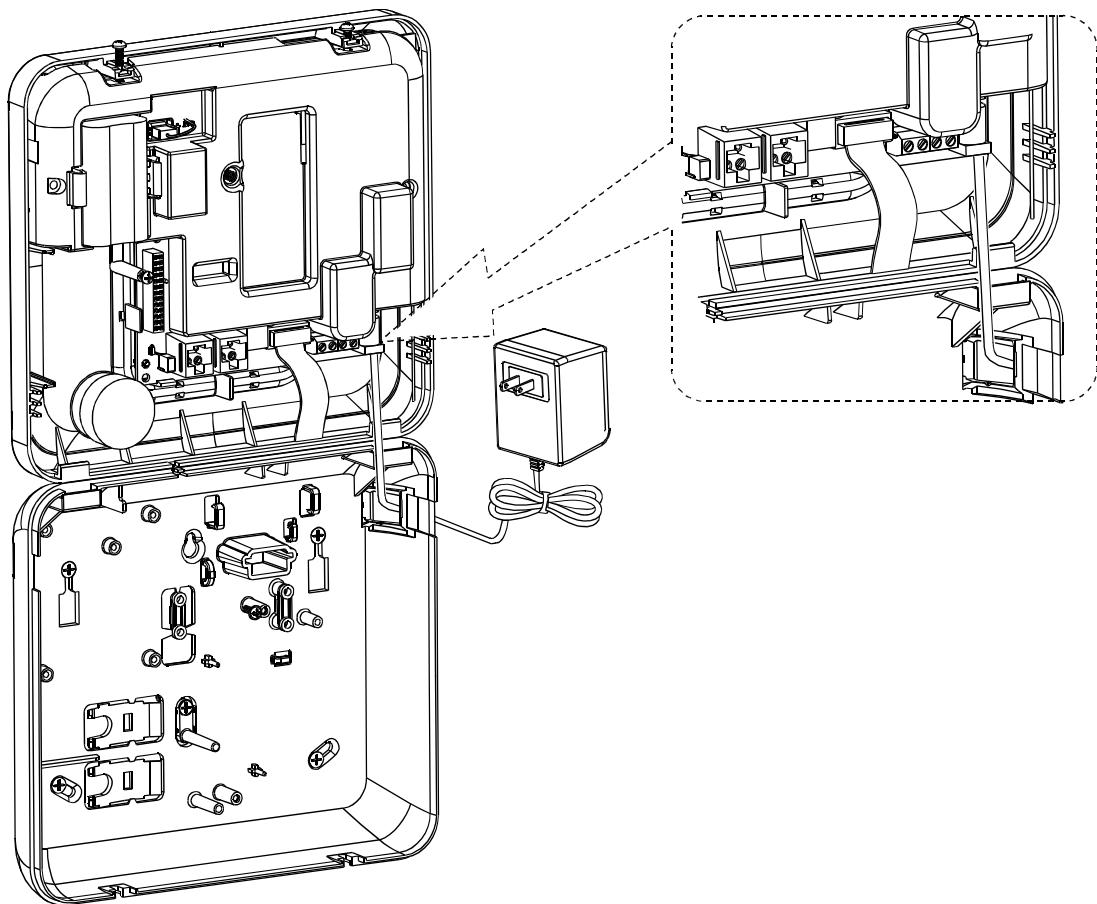
2.2.9 Stroom op het paneel aansluiten

STROOM OP HET PANEEL AANSLUITEN

Sluit de stroomkabel aan en sluit de centrale zoals hieronder wordt getoond. Een lichtnet aansluiting moet zich in de buurt van de apparatuur bevinden en eenvoudig toegankelijk zijn.

WAARSCHUWING: GEBRUIK GEEN LICHTNET AANSLUITING MET EEN MUURSCHAKELAAR.

Let op: Deze apparatuur moet worden geïnstalleerd in overeenstemming met Hoofdstuk 2 van de National Fire Alarm Code, ANSI/NFPA 72, (National Fire Protection Association).

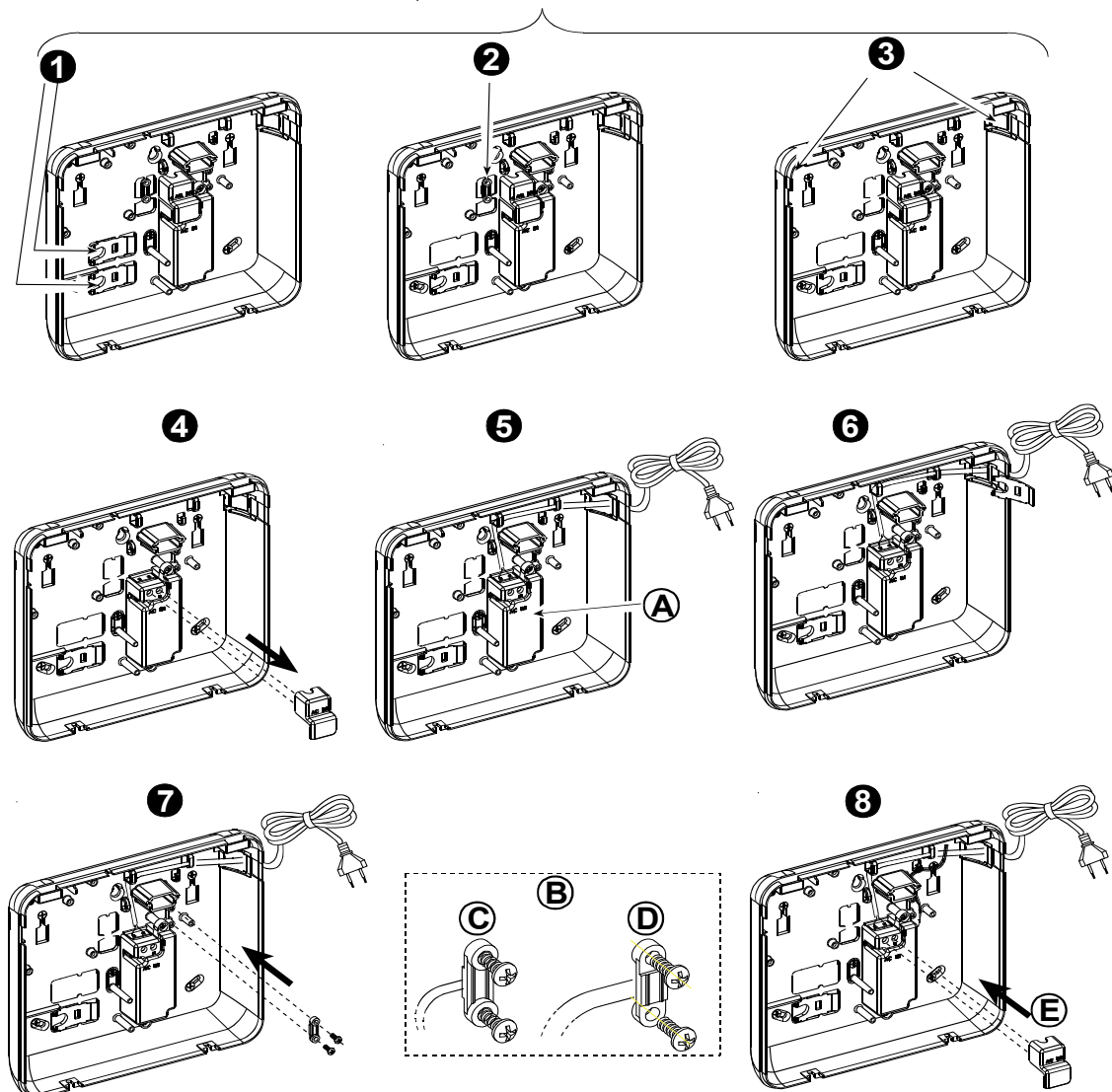


Sluit de voedingsadapter aan op de voedingsconnector.

Figuur 3.10 - Stroomkabel aansluiting

ELEKTRICITEITSKABEL ROUTERING

VOER DE STAPPEN 1, 2 EN 3 VAN TE VOREN UIT OP EEN WERKBANK



1. Verwijder de plastic afdekplaatjes (wordt later gebruikt)

2. Verwijder de trekontlasting (wordt later gebruikt)

3. Plaats de plastic afdekplaatjes (links of rechts, in overeenstemming met de invoer van de bekabeling)

4. Verwijder de afdekplaat van de voedingsklemmen

5. Sluit de stroomkabel aan op de voedingsklemmen.

6. Plaats de plastic afdekplaatjes op de kabel invoer (weggenomen in stap 1)

7. Bevestig de trekontlasting van de stroomkabel (weggenomen in stap 2)

8. Plaats de afdekplaat op de voedingsklemmen

A. Geschakelde voedingsmodule

B. Trekontlasting stroomkabel

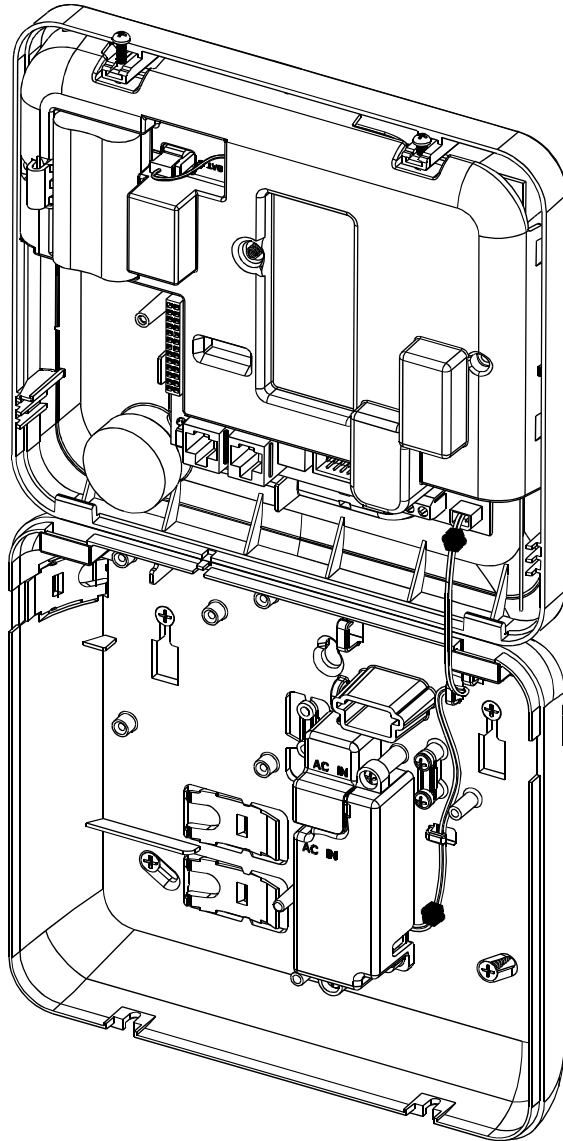
C. Voor dunne kabel

D. Voor dikke kabel (omgedraaide klem)

E. Afdekplaat voedingsklemmen

Figuur 3.11 – Stroomkabel bedrading

INTERNE STROOMVERBINDING



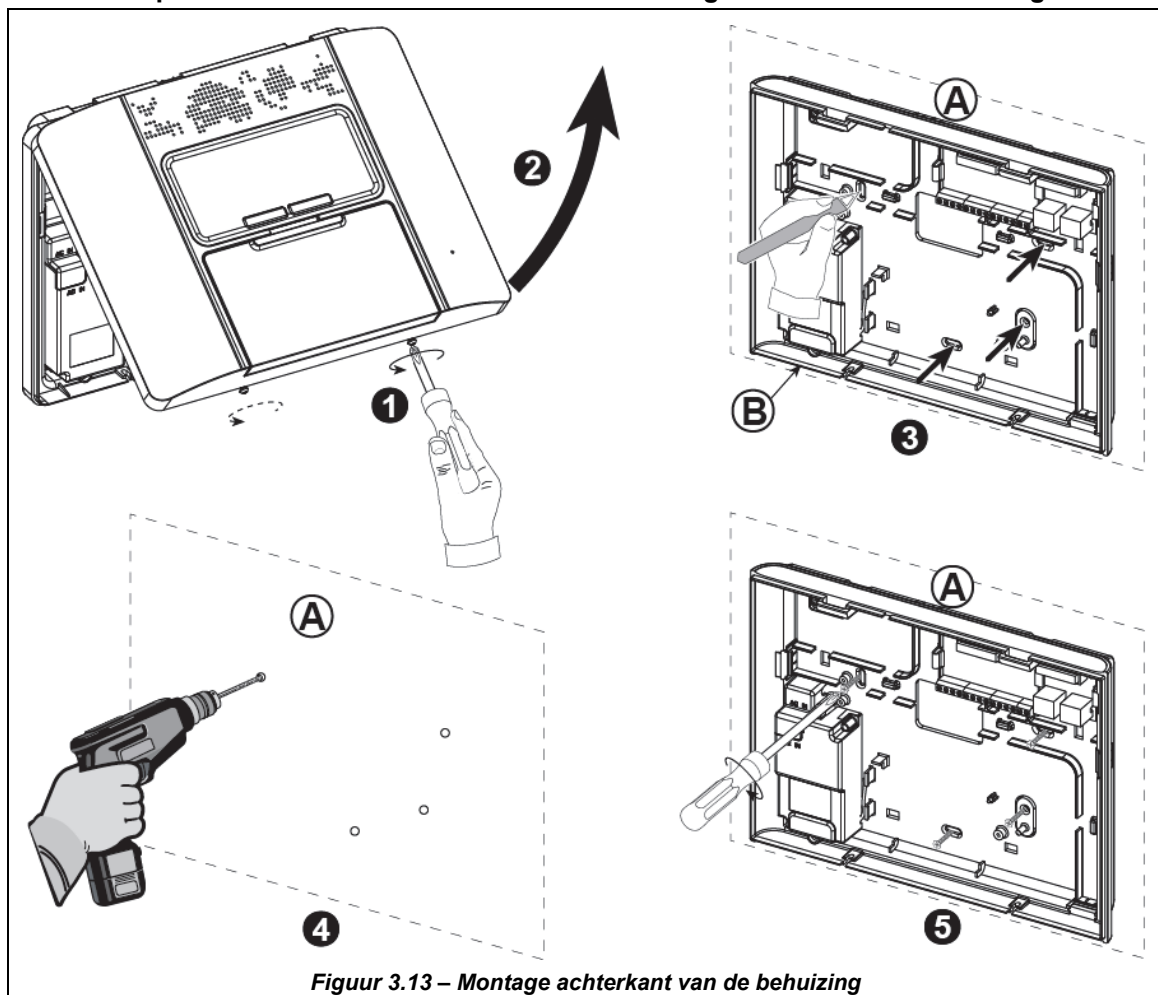
Figuur 3.12 – Interne voedingskabel verbinding

2.3 PowerMaster-30 Installatie

Benodigd gereedschap: Kruiskop schroevendraaier #2.

De PowerMaster-30 montage procedure wordt in figuur 3.13 - 3.23 afgebeeld.

2.3.1 Het openen van de PowerMaster-30 en de montage van de achter behuizing



Figuur 3.13 – Montage achterkant van de behuizing

Voor het monteren van de behuizing:

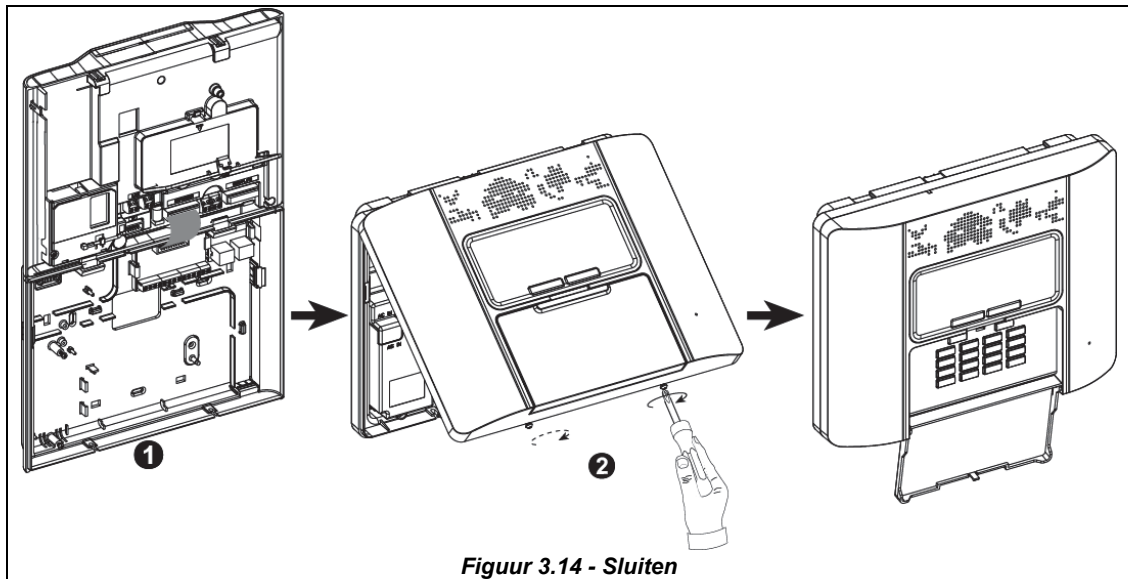
1. Draai de schroeven los
2. Verwijder de voorkant van de behuizing
3. Markeer 4 punten voor boorgaten
4. Boor 4 gaten en plaats de muurpluggen
5. Bevestig met 4 schroeven de achterkant van de behuizing

A. Montage ondergrond

B. Achterkant behuizing

2.3.2 Het sluiten van de PowerMaster-30 centrale

Hieronder wordt het sluiten van de centrale getoond.



Figuur 3.14 - Sluiten

Voor het sluiten van de centrale:

1. Sluit de diverse flatkabels tussen voor- en achterkant aan (tot 3 stuks, afhankelijk van de gekozen opties).
2. Sluit de centrale en schroef deze met 2 schroeven vast.

2.3.3 Voedingskabel aansluiten

Sluit een tijdelijke voedingskabel aan op de PowerMaster-30 (zie figuur 3.23 U kunt ook een back-up batterij voor tijdelijke stroomvoorziening gebruiken, zoals in figuur 3.15 wordt getoond).

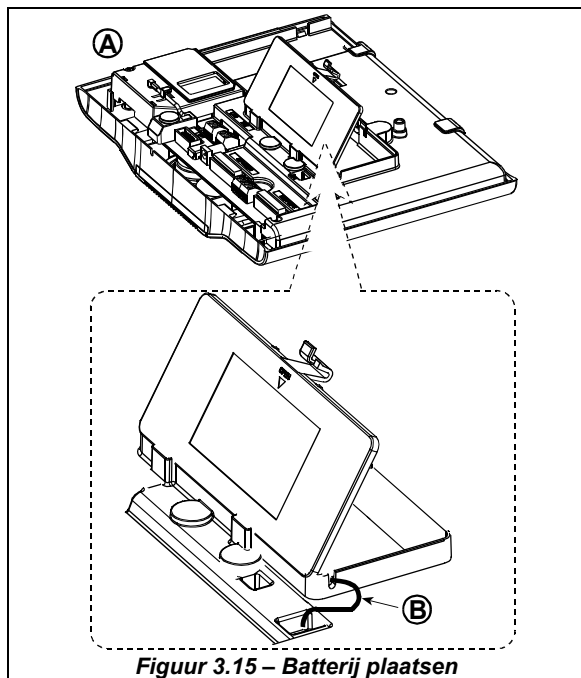
Negeer alle "storing" indicaties die betrekking hebben op het ontbreken van de netspanning, back-up batterij of van de telefoonlijn.

Open het batterij compartiment (zie figuur 3.15).

Plaats vervolgens een 6 of 8 cellen batterij pack en sluit de connector aan zoals getoond in figuur 3.15.

A. Voorkant

B. Batterij kabel



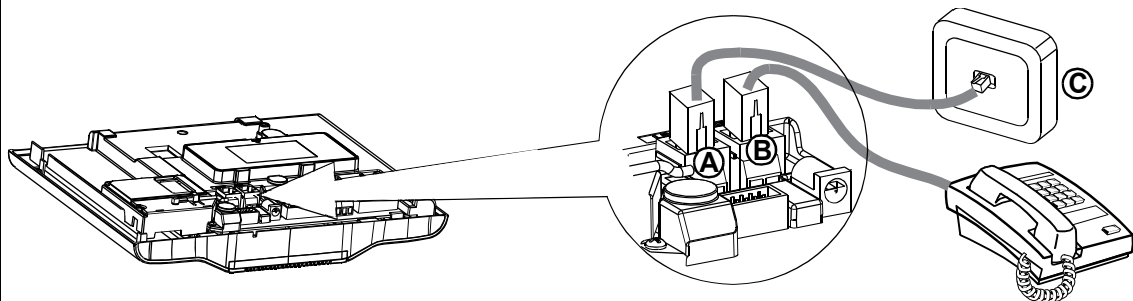
Figuur 3.15 – Batterij plaatsen

2.3.4 De telefoonlijn aansluiten

TELEFOON BEDRADING

Sluit de binnenkomende telefoonlijn aan op LINE en de telefoontoestel op SET (via gewenste kabel invoer).

Let op: De telefoonkabel mag niet langer zijn dan 3 meter.

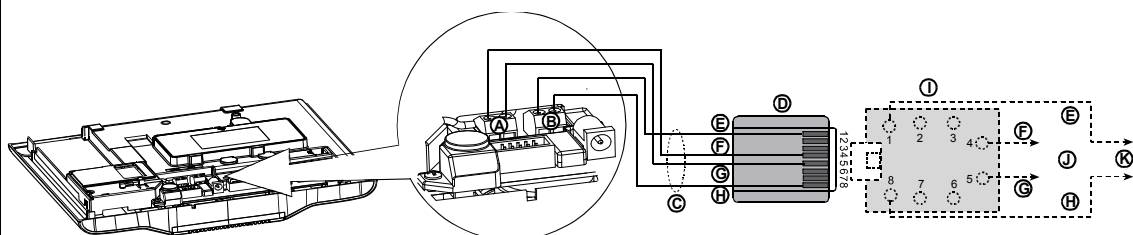


A. LINE

B. SET

C. Telefoonlijn Israpunt

TELEFOON BEDRADING VOOR NOORD AMERIKA



A. LINE

B. SET

C. RJ-31X kabel

D. 8-positie RJ-31X plug

E. Bruin

F. Rood

G. Groen

H. Grijs

I. RJ-31X contact

J. Binnenkomende lijn

K. Huistelefoons

Figuur 3.16 – Telefoon bedrading

Telefoon aansluiting in VS: De Line klemmen dienen aangesloten te worden op pinnen 2 en 5 van de wandaansluiting.

Voor alle installaties geldt: Indien er een DSL aansluiting gebruikt wordt, dient de telefoonlijn door een DSL filter gevoerd te worden (zie Bericht aan de Installateur op pagina 2 voor aanvullende informatie).

2.3.5 System planning en programmering

Het loont zich te plannen – gebruik de tabellen in bijlagen A en B aan het einde van deze handleiding voor het registreren van de voorgenomen plaats van elke detector, de houder en de taak van elke zender.

Verzamel alle zenders en detectoren die in het systeem worden gebruikt en noteer elke overeenkomstig uw plan van installatie.

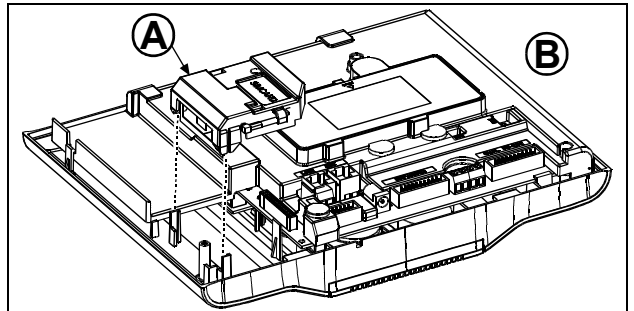
Programmeer nu, voordat het wordt gemonteerd, het systeem zoals in de programmeersectie wordt aangegeven.

2.3.6 GSM Module Installatie

Steek de GSM-350 PG2 module in en bevestig het zoals in figuur 3.17 wordt getoond.

- A. GSM-350 PG2
- B. Voorkant

BELANGRIJK! De SIM-kaart niet plaatsen of verwijderen als het besturingspaneel onder stroom staat of als de batterij aanwezig is.

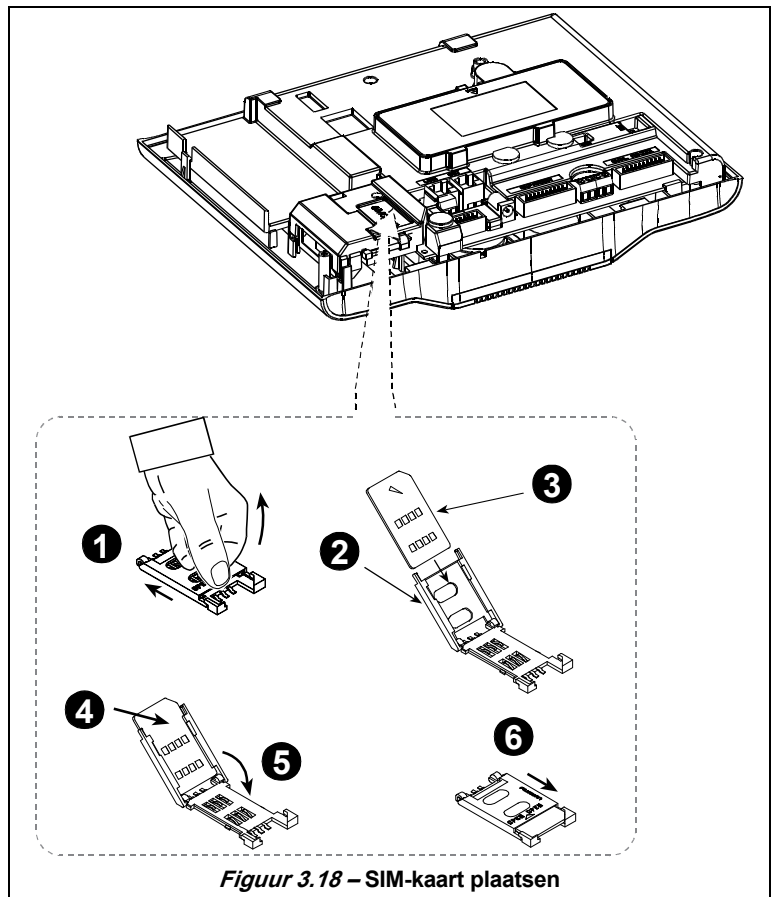


Figuur 3.17 – Montage optionele GSM module

Het plaatsen van de SIM-kaart in de GSM module (zie figuur 3.18).

1. Schuif de houder open
2. Til de houder omhoog
3. Lijn de SIM-kaart in de houder uit (let op de oriëntatie van de afdekking)
4. Schuif de SIM-kaart in de houder
5. Plaats de simkaarthouder weer naar beneden
6. Schuif de simkaarthouder weer dicht

BELANGRIJK! De SIM-kaart niet plaatsen of verwijderen als het besturingspaneel onder stroom staat of als de batterij aanwezig is



Figuur 3.18 – SIM-kaart plaatsen

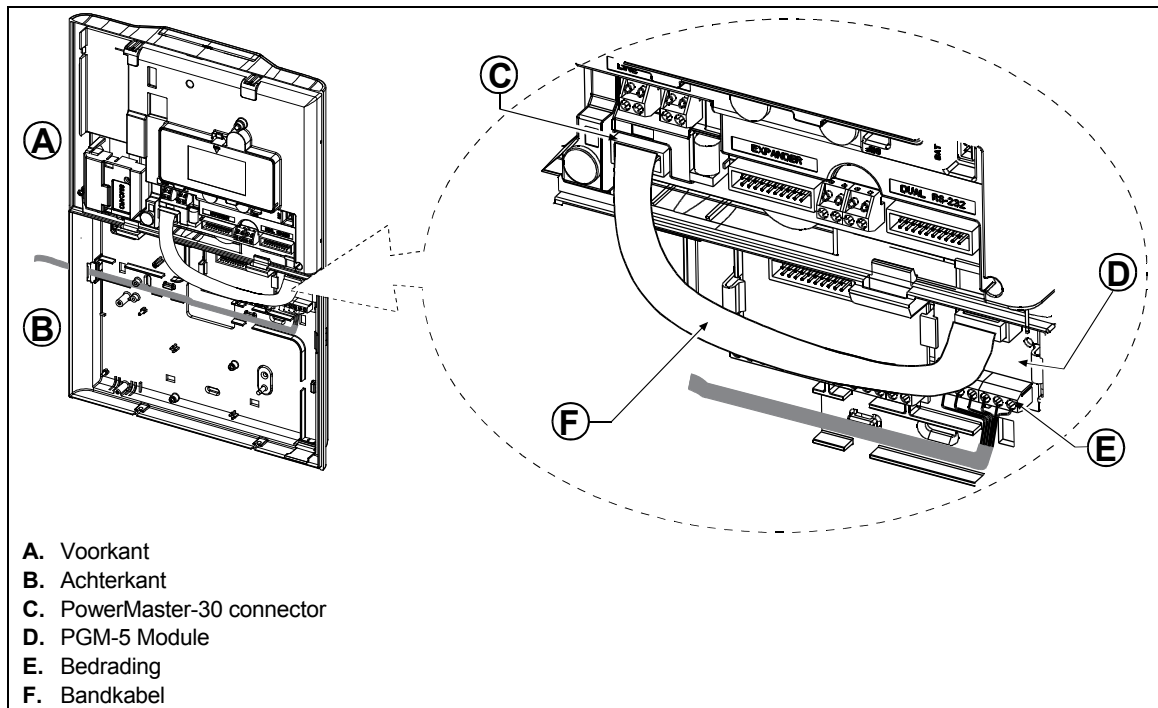
2.3.7 PGM-5 Installatie

PGM-5 is een uitgang interface module, welke is ontworpen om alarmen, storingen en status signalen aan externe apparaten, zoals lange afstand radiozenders, CCTV-systemen, domotica systemen en LED signalering panelen (voor meer bijzonderheden, zie de PGM-5 Installatie instructies) aan te bieden.

De PGM-5 is voorzien van 5 solid state relais contacten en is ontworpen voor het gebruik als een plug-in interne module in de PowerMaster-30.

Let op: De PGM-5 is alleen actief als de PGM-5 optie in de fabrieksinstellingen van het besturingspaneel is ingeschakeld.

Waarschuwing! Bij het monteren van de PGM-5 module wordt sterk aanbevolen de kabel te leiden, zoals in figuur 3.18 wordt getoond, om storing te voorkomen als deze te dicht bij de antennes van het besturingspaneel liggen.



Figuur 3.18 – Montage PGM-5 module

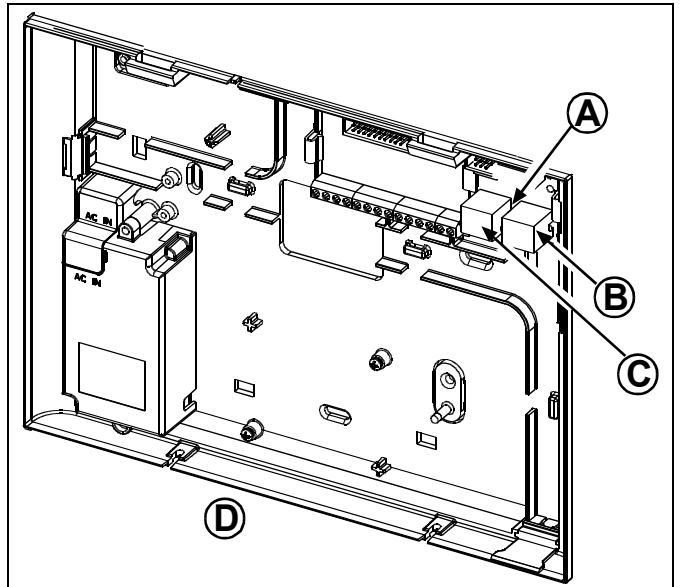
2.3.8 Optionele DUAL RS-232 Module Montage

De DUAL RS-232 is een optionele module die het mogelijk maakt om twee verbindingen gelijktijdig te hebben draaien, zoals een lokale PC verbinding of GSM module.

De GSM unit zorgt ervoor dat de PowerMaster-30 over een GSM netwerk kan doormelden (zie de GSM module installatie instructies voor aanvullende details betreffende de GSM unit).

1. Druk de DUAL RS-232 module in het hiervoor gemarkeerde deel (zie Figuur 3.19) totdat u een klik hoort.
2. Sluit een lokale PC of de GSM unit aan op een van de DUAL RS-232 connectoren, zoals getoond in figuur 3.19.

- A. DUAL RS-232 Module
- B. Connector voor PC
- C. Connector voor GSM of PC
- D. Achter behuizing



Figuur 3.19 –Dual RS-232 Module montage

2.3.9 Optionele Expansie module montage

De Expansie module dient ervoor om een spraakbox, een externe sirene of flitser en twee bekabelde detectors 29 en 30* aan te kunnen sluiten.

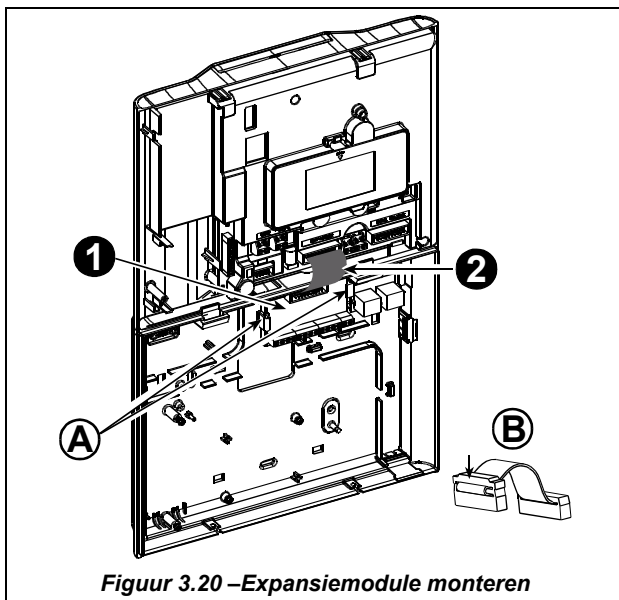
De Expansiemodule biedt ook de mogelijkheid om een apparaat via de PGM (programmeerbare) uitgang aan te sturen.

Monteer de Expansiemodule zoals getoond in figuur 3.20.

1. Druk de Expansiemodule naar beneden, tussen de 2 clips.
2. Sluit de bandkabel van de Expansiemodule op de connector op de voorkant van de centrale.

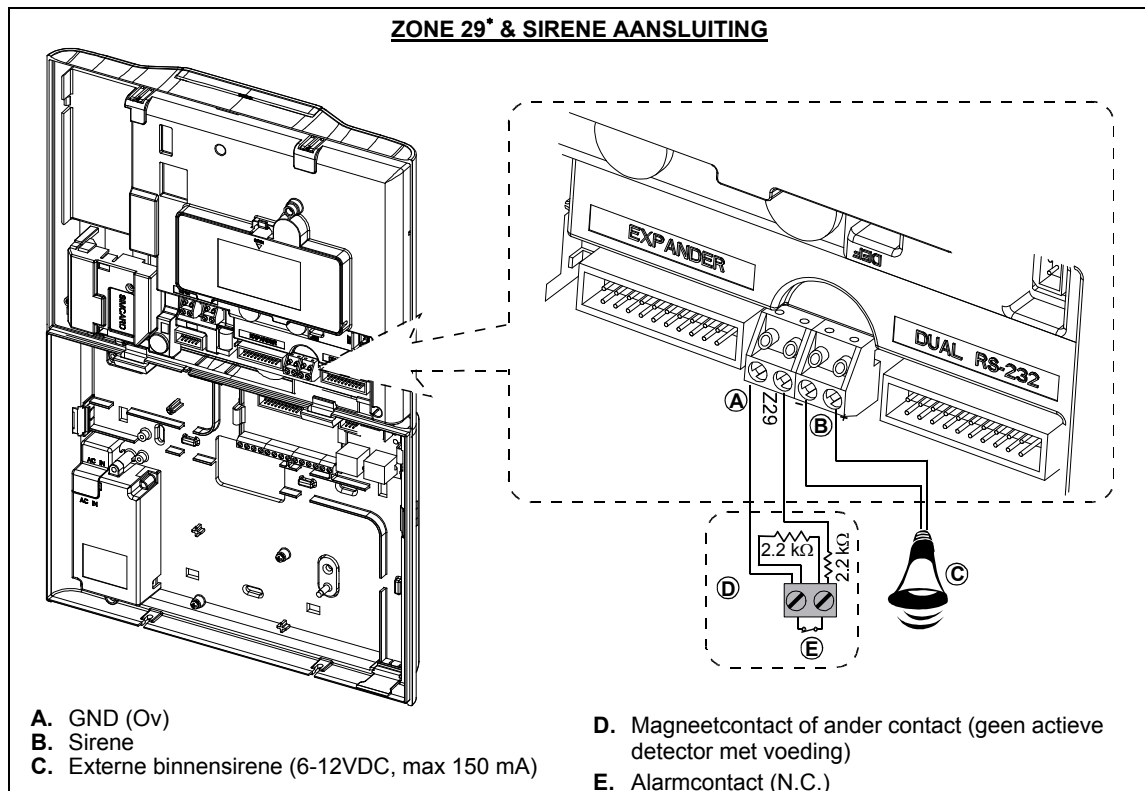
Let op! De zijde van de bandkabel inclusief trekontlasting dient aan de centrale (voorkant) aangesloten te worden. Sluit deze zijde niet op de achterbehuizing aan!

- A. 2 clips
- B. Trekontlasting zijde



Figuur 3.20 – Expansiemodule monteren

ZONE 29* & SIRENE AANSLUITING

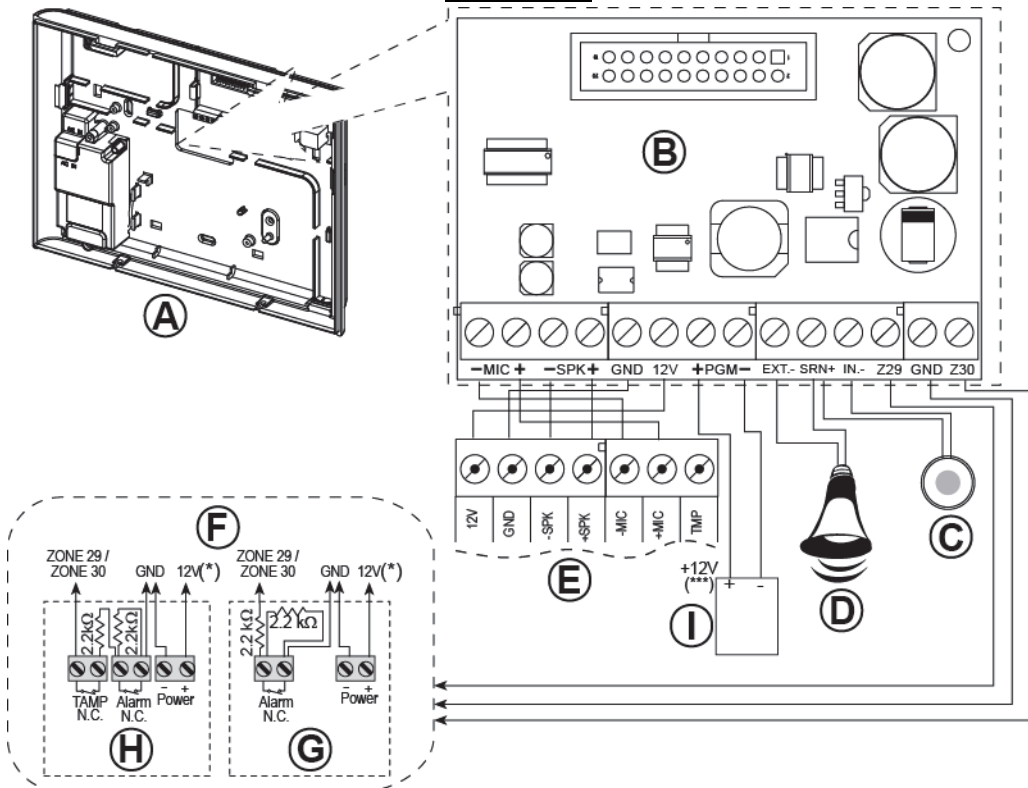


Figuur 3.21 – Zone 29* en Sirene aansluiting

* De bekabelde zones 29 en 30 kunnen aan twee willekeurige twee zones van 01 tot 64 in de PowerMaster-30 centrale toegewezen worden.

OPTIONELE EXPANSIEMODULE, ZONES, SIRENE, AUDIO BOX EN BEKABELDE DETECTOREN

AANSLUITEN



A. Achterkant

B. Expansieprint

Notitie: De Expansiemodule is een optionele module. Indien deze module niet geplaatst is, dan wordt er een kleine klemmenstrook met 4 klemmen in de plaats hiervoor gebruikt (2 klemmen voor zone 29* en 2 klemmen voor de interne binnensirene of flitser)

C. Binnensirene of flitser 6-12 VDC, 150 mA max.

D. Buitensirene MG441PDS of gelijkwaardige sirene 12VDC 350 mA max.

E. Speakerphone aansluiting

F. Sluit de bekabelde detectoren aan zoals getoond.

Notitie: Zones 29 en 30* worden door de centrale met specifieke weerstandswaardes gecontroleerd:

Normaal (geen alarm en geen sabotage): 2.2 kΩ

Alarm situatie: 4.4 kΩ

Sabotage situatie: Oneindige weerstand

G. Detector zonder sabotage schakelaar

H. Detector met sabotage schakelaar

I. PGM apparaat

Figuur 3.22 – Zone 29* en sirene aansluiten

Notities voor de bekabeling van de EXPANSIEMODULE:

* De Zone 29*/GND en Zone 30*/GND klemmen kunnen op een normally closed contact van een detector aangesloten worden, een schakelaar of een drukknop, met een 2.2 KΩ weerstand over het alarmcontact. **De 12V klem kan worden gebruikt voor stroomafname (tot 36mA) indien nodig.**

** De EXT klemmen kunnen worden gebruikt voor een buitensirene.

De INT klemmen kunnen worden geprogrammeerd als een "binnensirene" of "flitser" uitgang (zie UITGANGEN PROGRAMMEREN).

De 12V en "GND" klemmen kunnen worden gebruikt voor het (continu) voeden van een sirene.

*** De 12V voeding naar de PGM uitgang is afgezekerd op 100 mA.

WAARSCHUWING! Let op bij het terugplaatsen van de klemmen dat deze recht op de pinnen op de printplaat worden gezet. Scheef of verkeerd terugplaatsen kan de print van de Powermaster-30 beschadigen!

BELANGRIJK! De klemmen voor de binnen- en buitensirene INT en EXT zijn bedoeld voor 12 VDC sirenes. Sluit geen luidspreker aan op de klemmen, anders zal deze beschadigen.

2.3.10 Netvoeding aansluiten

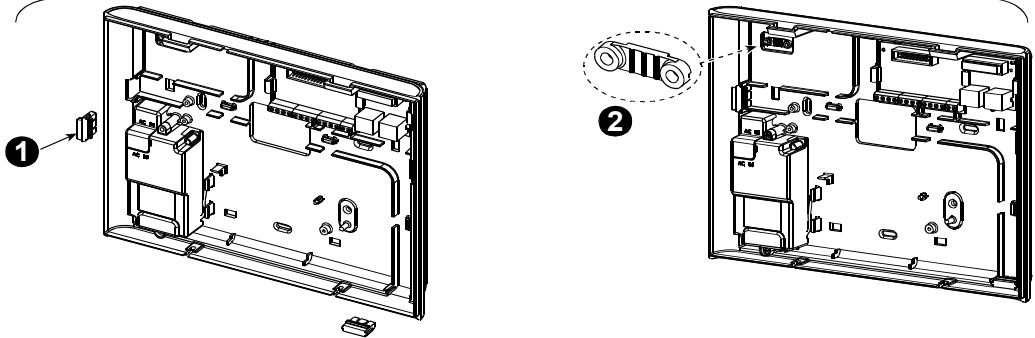
WAARSCHUWING GEBRUIK GEEN LICHTNET AANSLUITING MET EEN SCHAKELAAR.

Let op: Deze apparatuur moet worden geïnstalleerd in overeenstemming met Hoofdstuk 2 van de National Fire Alarm Code, ANSI/NFPA 72, (National Fire Protection Association).

Sluit de stroomkabel aan en sluit de centrale zoals hieronder wordt getoond in figuur 3.23. Een lichtnet aansluiting dient in de buurt te zijn van de apparatuur en moet eenvoudig toegankelijk zijn.

STROOMKABEL KLEM LOSMAKEN

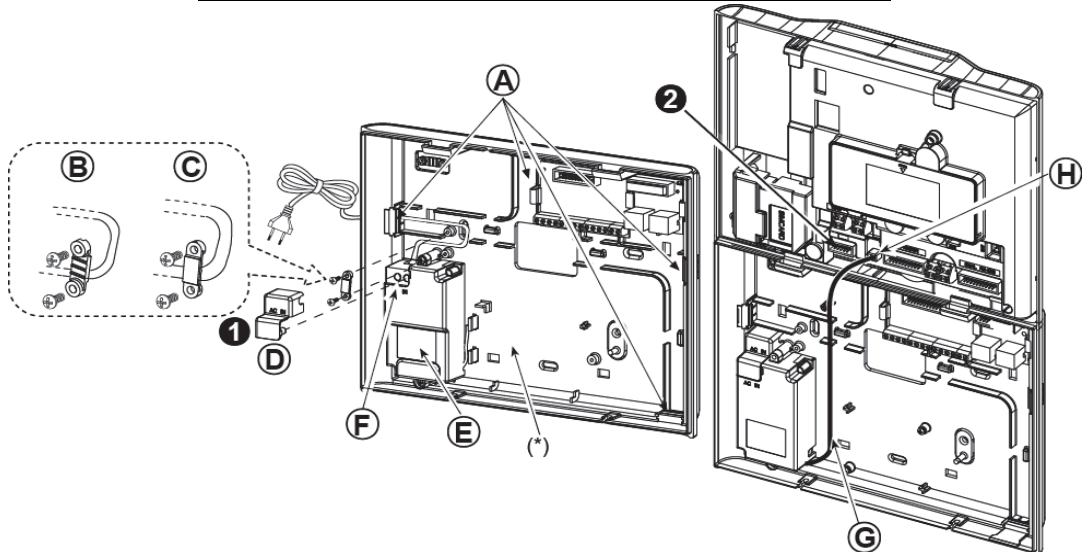
Voer stappen 1 & 2 uit op een werkbank voor montage



1. **Kabelinvoer dikke kabel:** Trek één van de vier kabelinvoer kapjes los.

2. Verwijder de trekcontasting voor gebruik in de volgende stap.

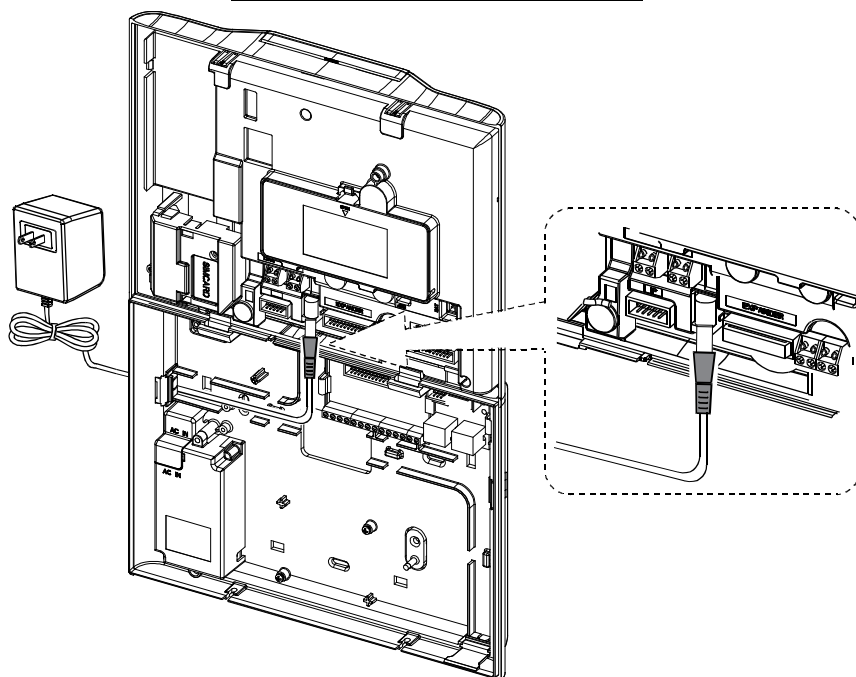
NETVOEDING AANSLUITEN VOOR ALLE LANDEN BEHALVE VS



1. Voer de stroomkabel de behuizing in door één van de kabelinvoeren (A). Leid de kabel naar de geschakelde voeding (E) en sluit de twee draden aan op de voedingsklemmen (F) met een schroevendraaier. Draai de schroeven stevig vast en controleer dat de draden goed vast zitten! Zeker de voedingskabel met de trekcontasting (B of C) en sluit het afdekkapje (D).
2. Sluit de voedingskabel vanaf de geschakelde voeding (G) aan op de connector (H) in de voorkant van de centrale.

- A. Kabel invoergaten
 - B. Voor dunne kabel
 - C. Voor dikke kabel (klem omdraaien)
 - D. Afdekkapje
 - E. Geschakelde voeding
 - F. Voeding klemmenstrook
 - G. Voedingskabel van de geschakelde voeding kabel
 - H. Voedingsconnector
- (*) Leid geen kabels langs dit deel, anders sluit de behuizing niet goed.

NETVOEDING AANSLUITEN VOOR VS



Sluit de connector van de netadapter aan op de voedingsluiting in de voorkant van de centrale.

Figuur 3.23 – Voeding aansluiten (VS)

2.4 Jaarlijkse systeemcontrole

Let op: Dit systeem moet tenminste eens per drie (3) jaar door een gekwalificeerde technicus worden gecontroleerd (bij voorkeur eens per jaar).

De jaarlijkse controle is bedoeld om een juiste werking van het alarmeringssysteem te verzekeren door het uitvoeren van de volgende controles:

- Periodieke test
- Systeem Inschakelen en uitschakelen
- Er zijn geen storing berichten in het display te zien
- De klok toont de juiste tijd
- Meldingen: Het genereren van een alarm, dat aan de Meldkamer en/of aan privé telefoonnummers wordt doorgegeven.

3. PROGRAMMERING

3.1 Algemeen

Dit hoofdstuk legt de installatie programmering (configuratie) opties uit van uw PowerMaster-10/PowerMaster-30 systeem en hoe u de werking kan aanpassen aan uw specifieke behoeften en de vereisten van de eindgebruiker.







De PowerMaster-30 bevat een partitie* functie. De Partitie functie stelt u in staat tot drie onafhankelijk gebieden te hebben met verschillende gebruikerscodes, ieder toegewezen aan elk deel. Een partitie kan ingeschakeld of uitgeschakeld worden ongeacht de status van de andere partities binnen het systeem.


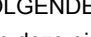






Tech Tip

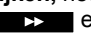

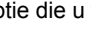
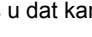
Het is aan te raden de PowerMaster-10 / Powermaster-30 op een werkbank van te voren te programmeren voordat u gaat installeren. Voeding kan worden verkregen van de back-up batterij of van het lichtnet.

3.1.1 Navigeren

De toetsen van het toetsenbord worden gebruikt om te navigeren en configureren tijdens het programmeren. De volgende tabel voorziet een gedetailleerde beschrijving van de functie of het gebruik van elke toets.






Knop	Betekenis	Navigatie / Functie
	VOLGENDE	om een stap verder te gaan in een menu.
	TERUG	om een stap terug te gaan in een menu.
	OK	om het relevante menu te openen of om gegevens of een actie te bevestigen .
	THUIS (DEEL)	om een niveau terug te gaan in een menu of om naar de vorige insteloptie terug te gaan
	WEG (TOTAAL)	om direct naar "OK = VERLATEN" te gaan.
	UIT	om een instelling te annuleren of te verwijderen .
0 - 9		Numerieke toetsen om cijfers in te voeren waar nodig.

Om de opties binnen de menu's van het bedieningspaneel te controleren en een optie te selecteren, drukt u herhaaldelijk op de VOLGENDE  of TERUG  toets tot de gewenste optie getoond wordt (aangeduid als   in deze gids), druk dan op de OK  toets om de gewenste optie te selecteren (ook aangeduid als  in deze gids). Om terug te keren naar de vorige opties dient u herhaaldelijk op de THUIS  toets te drukken en, om uit het programmering menu te gaan, drukt u op de WEG  toets.

Om de procedure verder te vergemakkelijken, heeft u maar twee basis toetsen nodig om het volledige paneel te programmeren: De VOLGENDE  en de OK  toets. De  toets scrolt door de opties, en de  toets selecteert de optie die u wilt. Als u dat kan onthouden, weet u hoe u het paneel moet programmeren. Zo simpel is het.

3.1.2 Geluiden

De geluiden die u tijdens het programmeren hoort zijn:



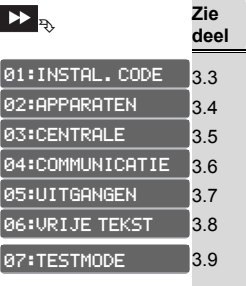

Geluid	Betekenis
	Enkele pieptoon, wanneer een toets wordt ingedrukt
	Dubbele pieptoon, system keert automatisch terug naar de GEREED modus (na time-out).
	Driedubbele pieptoon, geeft een storing aan
	Vrolijke melodie (- - - —), geeft een succesvolle handeling aan.
	Treurige melodie (—), geeft een mislukte handeling of afwijzing aan

U kunt het volume niveau van de klinkende pieptonen regelen door op de **1** toets op het toetsenbord te drukken om het volume of de gehoorde pieptonen te verhogen, of door op de **4** toets te drukken om het volume of de gehoorde pieptonen te verminderen.

3.2 De "Installatiemode" openen en een menu optie selecteren

Alle installatie menu opties zijn toegankelijk via de "Installatiemode" die normaal één van de hoofdopties op het paneel menu is.

Om de "Installatie Mode" te openen en een Menu Optie te kiezen, gaat u verder als volgt:

Stap 1	Stap 2	Stap 3	Stap 4
Selecteer "INSTALLATIEMODE" Optie [1]	Voer de installatie code [2] in	Selecteer "Instal. Code" Optie [3]	
 <p>Als de "Installatiemode" niet getoond wordt, raadpleeg dan deel 3.2.1</p>			 <p>OK Ga naar het opgegeven onderdeel van de optie die u gekozen heeft.</p>

① - Het openen van het "Installatiemode" menu

- [1] U heeft enkel toegang tot de "Installatiemode" wanneer het systeem uitgeschakeld is. Het beschreven proces verwijst naar het geval waar "Gebruikerstoestemming" niet vereist is. Indien er een "Gebruikerstoestemming" vereist is, ga eerst naar de "Gebruikersopties" menu en vraag de Hoofdgebruiker zijn code in te geven en scroll en selecteer de "Installatie menu" optie (laatste optie in het menu). Ga verder naar Stap 2.
- [2] Als u uw Installatie code nummer nog niet veranderd heeft, gebruik dan de standaardinstellingen: 8888 voor installateur en 9999 voor hoofdinstallateur.
- [3] U heeft nu het "Installatiemode" geopend. Scroll en selecteer de gewenste optie en ga verder naar het overeenkomstige onderdeel in de gids (aangegeven aan de rechterkant van elke optie).

Gedetailleerd Installatie Menu overzicht

Een gedetailleerd overzicht van het Installatie Menu is te vinden in BIJLAGE B. Gedetailleerd Installatie Menu overzicht.

3.2.1 Het openen van de "Installatie Mode" via "Gebruikstoestemming"

In bepaalde landen kunnen de reglementen een **gebruikerstoestemming** vereisen om wijzigingen in de configuratie van het paneel aan te brengen. Om te voldoen aan deze reglementen, is de "Installatie Mode" optie enkel toegankelijk via het "Gebruikersopties" menu. De Hoofdgebruiker moet eerst het "Gebruikersopties" menu openen en dan scrollen tot de "Installatie Menu" optie getoond wordt en dan kan de installateur verder gaan zoals getoond in de tabel (zie ook ① [1] in Stap 1 hierboven). Om het paneel te laten voldoen aan de gebruiksvergunning eis – zie optie #91 "Gebr. toestemming" in onderdeel 3.5.8.

3.3 Installatie codes instellen

Het PowerMaster-10 / PowerMaster-30 systeem biedt twee installatie autorisatieniveau 's met aparte installatie codes:

- **Hoofdininstallateur:** De "Hoofdininstallateur" is bevoegd om toegang te hebben tot alle Installatie Menu en submenu opties. De standaard code is: 9999 (*).
- **Installateur:** De "Installateur" is bevoegd om toegang te hebben tot de meeste, maar niet alle Installatie Menu en submenu opties. De standaard code is: 8888 (*).
- **Bewaker code:** Laat een geautoriseerde bewaker enkel toe het bedieningspaneel in te schakelen / uit te schakelen. De standaard code is: 0000 (*).

Het volgende kan uitsluitend met de **hoofd installatiecode** gedaan worden:

- Hoofdininstallatiecode wijzigen.
- Het definiëren van specifieke communicatie parameters - zie **4. COMMUNICATIE** in onderdelen 3.6.1 en 3.6.4.
- Het resetten van PowerMaster-10 / PowerMaster-30 parameters naar de standaard parameters – zie **09.FABRIEKSWAARD** in onderdeel 3.11.

Opmerking: Niet elk systeem bevat een **Hoofdininstallateur code** functie. In zulke systemen, heeft de **Installateur** toegang tot alle Installatie Menu en submenu opties, hetzelfde als een Hoofdininstallateur.

(*)Verwacht wordt, dat u deze code slechts eenmaal, bij het initiële openen gebruikt, en deze vervangt door een geheime code die u slechts kent.

Om uw Hoofdininstallateur of Installateur opties te veranderen, ga verder als volgt:

Stap 1	Stap 2	Stap 3	Stap 4
Selecteer "01:INSTAL [1] CODE" Optie	Selecteer Hoofdininstallateur of Installateur code [2]	Geef de NIEUWE Hoofdininstallateur of Installateur code in [3]	
INSTALLATIEMODE	NIEUWE HOOFD. CODE OK	HOOFD. CODE: ■999 OK	↶ Naar Stap 2
⋮	of	of	of
⋮	NIEUWE INSTAL. OK	OK INST. CODE: ■888 OK	↶ Naar Stap 2
⋮	of	of	
01:INSTAL. CODE OK	BEWAKER CODE OK	BEWAKER CODE: ■000 OK	

① ① – Instelling Installatie Codes

- [1] Open het **Installatiemode** en selecteer de "01:INSTAL. CODE" optie (zie onderdeel 3.2).
- [2] Selecteer de "**NIEUWE HOOFD CODE**", "**NIEUWE INSTAL. CODE**" of "**BEWAKER CODE**" optie. Het kan zijn dat sommige panelen enkel de Installateur code en Bewaker Code optie hebben.
- [3] Geef de nieuwe 4-cijferige Code in op de plaats van de knipperende cursor en druk dan op **OK**.

Opmerkingen:

1. Code "0000" is niet geldig voor Hoofd Installateur. Het wordt aangeraden deze ook NIET voor de Installateur te gebruiken.
2. **Waarschuwing! Gebruik altijd verschillende codes voor de Hoofdininstallateur, voor de Installateur en voor de Gebruikers.**

A. Indien de Hoofdininstallateur Code identiek is aan de installateur Code, zal het voor het paneel niet mogelijk zijn de Hoofdininstallateur te herkennen. In dit geval moet u de Installateur code in een andere code veranderen. Dit zal de Hoofdininstallateur code herbevestigen.

B. Indien een Gebruikerscode identiek is aan de Hoofdininstallateur of installateur codes, zal het voor het systeem niet langer mogelijk zijn de Installateur code te herkennen. In dit geval moet u het "Gebruikersinstellingen" menu openen en de Gebruikerscode in een andere code veranderen. Dit zal de Installateur code weer actief maken.

3.3.1 Identieke Installatie en Hoofdininstallatie codes

Bij een 2 installatiecode systeem, kan de monteur zijn installatiecode per ongeluk veranderen in die van de Hoofdininstallateur. In dat geval zal het systeem de wijziging accepteren om te voorkomen dat de monteur zich realiseert wat de Hoofdininstallatie code is. De volgende keer dat de Hoofd Installateur zijn code gebruikt, zal hij beschouwd worden als een installateur en niet als een hoofdininstallateur. In dat geval moet de Hoofdininstallateur dit oplossen op een van de volgende manieren:

- (a) Open het paneel met de Remote Programmer software toepassing en wijzig de Hoofdininstallatie code in een die verschilt van de code van de gewone installateur.
- (b) i) Wijzig de Installatiecode in een tijdelijke code, ii) verlaat de Installatie modus, iii) open opnieuw de installatie mode met de Hoofdininstallatie code (de Hoofdininstallatie code zal nu geaccepteerd worden), iv) wijzig de Hoofdininstallatie code in een andere code, v) en stel de installatie code weer terug (met andere woorden: herstel de wijziging van de tijdelijke code), zodat de installateur het systeem kan blijven openen.

Het is ook mogelijk dat een gebruiker per ongeluk zijn gebruikerscode wijzigt in dezelfde code die al als installatiecode of hoofdininstallatie code wordt gebruikt. In dat geval zal de installatiecode niet meer geldig zijn. De installateur moet dan dezelfde procedure volgen als hierboven beschreven om deze storing op te lossen.

3.4 Apparaten

3.4.1 Apparaten menu opties

Het APPARATEN menu maakt het mogelijk nieuwe sensoren aan het systeem toe te voegen, hen te configureren en te wissen indien nodig.

Volg de onderstaande instructies om een optie te kiezen. Bijkomende details en richtlijnen zijn voorzien in onderdeel 3.2.



Optie	Gebruik	Onderdeel
APP. INLEREN	Gebruik om het apparaat toe te voegen en de werking te configureren volgens uw voorkeur. In het geval van sensoren ook om zone naam (locatie), zone type en bel werking te definiëren.	3.4.2
WIS APPARATEN	Gebruik om apparaten te wissen en hun configuratie te resetten.	3.4.3
WIJZIG APPARATEN	Gebruik om de configuratie van het apparaat te herzien en/of te veranderen.	3.4.4
VERVANG APPARAAT	Gebruik om slechte werkende apparaten te vervangen door nieuwe, en daarbij automatisch de juiste instellingen over te nemen.	3.4.5
DEFAULTS	Gebruik om de standaard instellingen van de parameters van het apparaat aan te passen aan uw persoonlijke voorkeur. Dit wordt toegepast bij elke nieuw apparaat dat in het systeem geregistreerd wordt.	3.4.6

3.4.2 Nieuwe draadloze apparaten of bedrade sensoren toevoegen (inleren)

Eén van de unieke functies van het PowerG netwerk is dat alle toestellen vanaf het PowerMaster-10 / PowerMaster-30 paneel (en zelfs van afstand) geconfigureerd kunnen worden. Het is niet langer nodig om elke keer terug te lopen naar de centrale, of op ladders te klimmen of toestellen te openen, alleen voor het veranderen van de PIR gevoeligheid of andere instellingen. De PowerG apparaat kunnen ook van afstand ingeleerd worden met gebruik van het apparaat ID code dat op elk apparaat wordt geleverd.

Zoals met Wi-Fi technologie, bestaat PowerG in verschillende protocol varianten (bijvoorbeeld: verschillende kanalen). De gebruikte variant van het PowerG protocol, staat op de achterkant van elk PowerG apparaat. De naam van de PowerG variant verschijnt in het formaat: FFF-M:DDD, waar FFF de frequentie band is en M:DDD de “kanaal” binnen die frequentie band. PowerG toestellen zullen niet werken met panelen van een andere variant (andere frequentie band of andere variant), en het scherm van het paneel zal een niet-buikbaar apparaat aantonen (zie de *Nieuwe apparaten inleren* tabel hieronder voor de mogelijke storingsindicaties) indien u een apparaat probeert te registreren terwijl de PowerG variant van het toestel verschilt van wat het paneel begrijpt. PowerG panelen kunnen echter meerdere smaken van PowerG protocol tegelijkertijd begrijpen en ermee werken, zolang deze smaken binnen dezelfde frequentie band zitten. Bijvoorbeeld, Panelen met smaak FFF-M: ANY kunnen werken met toestellen van elke DDD waarde, op voorwaarde dat de FFF en M waarden van het toestel overstemmen met die van het paneel.

A. Het apparaat ID code en Registratie Procedures

Apparaat ID Code

Elk toestel in het PowerMaster systeem heeft een 7-cijferig ID code geprint op de sticker bij het toestel, bijvoorbeeld 300-2963. De eerste 3 cijfers van dit ID code (d.w.z. “300”), zijn het Type nummer die het exacte type of model van het apparaat aantonen (in dit geval een handzender model KF-234 PG2) terwijl de andere 4 cijfers een kort gecodeerd ID code zijn, gebruikt door het systeem om de specifieke handzender in het systeem te herkennen. De volgende lijst geeft de Type nummers van verschillende toestellen die met het PowerMaster systeem gebruikt worden.

Toestel	Toestel Model	Type Nummer
Deur/Raam Contact	MC 302 PG2	100
PIR Bewegingssensor	NEXT PG2	120
PIR Camera	Next-CAM PG2	140
Rookdetector	SMD-426 PG2	200
Handzender	KF-234 PG2	300
Sensoren verbonden met bedrade ingangen van het paneel		050

Gebruik van apparaat ID Registratie voor inleren op afstand

Het ID code is enkel een kort identificatie ID en omvat niet de volle identificatie informatie van het toestel. Het wordt gebruikt om de apparaat te registreren in het paneel met gebruik van het toetsenbord of van afstand met gebruik van een PC en de Remote Programming PC software. Na de registratie, wacht het PowerMaster paneel tot de geregistreerde apparaten in het netwerk verschijnen om de registratie af te ronden. Wanneer er later een geregistreerd apparaat aan het systeem toegevoegd wordt, activeert de gebruiker of installateur het apparaat in de zoek Mode (zie “**Pre-Registratie**” procedure hieronder) waardoor het apparaat naar het paneel zoekt. Wanneer het paneel een zoekend apparaat identificeert dat in het paneel geregistreerd staat, rond het paneel de registratie sessie af door hun volledige identificatie informatie, de gecodeerde encryptie codes en netwerk parameters met het toestel uit te wisselen.

De PowerMaster-10 / PowerMaster-30 geeft u twee verschillende methodes om een nieuw apparaat in te leren:

Volledig Inleren


Volledig inleren is een simpele procedure die ofwel op de plaats zelf of van afstand uitgevoerd kan worden. Met gebruik van een Installatie Code, wordt het paneel in de Registratie Mode gezet (d.w.z. “Voeg een Nieuw Apparaat toe” optie) en wanneer het paneel klaar is, moet u enkel het apparaat inleren met gebruik van de Registratie Toets op het apparaat en de “Inleer Procedure” zoals in detail beschreven wordt in de instructies hieronder. Tijdens de registratie wisselen het paneel en het apparaat hun volledige identificatie informatie, de gecodeerde encryptie codes en netwerk parameters uit.

Pre-Registratie (door ID Registratie)

De Pre-Registratie is een 2 fase procedure. In de 1^{ste} fase registreert u het ID nummer van de apparaten in het paneel en programmeert u de configuratie met behulp van het toetsenbord of van afstand met gebruik van de Remote Programming PC software. In de 2^{de} fase, wanneer er een geregistreerd apparaat aan het systeem toegevoegd wordt, hoeft u enkel het apparaat te registreren met gebruik van de Inleertoets op het apparaat en de "Inleer Procedure" net zoals u doet bij volledig inleren maar met de paneelbediening in de normale Mode (d.w.z. het is niet nodig de Installatie Mode te openen). Het paneel rond dan de registratie procedure af, net als bij Volledig inleren. Dit kan erg nuttig zijn voor het toevoegen van apparaten aan bestaande systemen zonder dat het nodig is de monteurs te voorzien van de Installatie Code of toegang te verlenen aan de programmeer menu's.

Niet vergeten! Indien de 2^{de} fase van de pre-registratie niet compleet is, zal het systeem een "NIET VERB" storing aangeven (d.w.z. een ingeleerd apparaat is "niet met een netwerk verbonden") tot de 2^{de} fase van alle ingeleerd apparaten compleet is of tot zulke apparaten gewist zijn.

B. Apparaten Inleren

Tech Tip : Verzamel, alvorens te beginnen, alle apparaten die u wilt registreren en verzeker dat ze allemaal voorzien zijn van batterijen.

Inleer Procedure


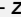
Raadpleeg de apparaat informatie in de Installatie Instructies van het apparaat, open het apparaat en identificeer de Inleertoets. Gebruik voor handzenders en toetsenborden de **AUX '*'** toets.


Volledig-Inleren Procedure (NU INLEREN)





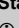





Druk 2-5 seconden op de Inleer toets tot de LED op AAN scrollt en laat de toets dan los. De LED zal doven of kan nog enkele seconden knipperen tot de registratie compleet is. Als de registratie succesvol afgerond is, klinkt de "Vrolijke Melodie" van de PowerMaster-10 / PowerMaster-30 en het LCD toont even **APP. INGELEERD** en toont dan de details van het apparaat – zie Stap 3 in de onderstaande tabel.

Pre-Registratie Procedure (Voer ID in.)

Voer het 7-cijferige ID code in dat geprint staat op de sticker die op het apparaat bevestigd is, en druk **OK** om te bevestigen. Om een **bekabelde sensor** in de bekabelde zone te registreren, gebruik ID: 050-0001 of 050-0002.

1. Een **Bedrade sensor** wordt geregistreerd in de bedrade zone-ingang met gebruik van de **Pre-Registratie** procedure en ID nummer 050-0001/050-0002.
2. Handzender registratie kan ook door de gebruiker uitgevoerd worden (via **GEBRUIKERSOPTIES** menu).
3. Draadloze detectoren kunnen geregistreerd worden in zones 01-30 (PowerMaster-10) / 01-64 (PowerMaster-30).
4. Omwille van de hoge veiligheids codering die gebruikt wordt, kunnen PowerG apparaten (inclusief handzenders) niet op meer dan één systeem gebruikt worden.
5. Bedrade magneetcontacten of elk ander contact kunnen geregistreerd worden in elke zone van de PowerMaster-10 en elke van 2 zones in de PowerMaster-30.
6. Lees aandachtig de "Aanvullende informatie"  voor elke stap volgens de aangegeven stap referenties [1] enz. – zie tabel op het einde van dit onderdeel.

Om een apparaat in te leren en te configureren, dient u de instructies in de volgende tabel te volgen (lees aandachtig de "Aanvullende Informatie"  voor elke stap volgens de aangegeven stap referenties [1] enz. – zie tabel op het einde van dit onderdeel):

Stap 1		Stap 2		Stap 3		Step 4		Stap 5	
Selecteer "APP. INLEREN" Optie	[1]	Apparaat nu inleren of voer de ID code van het apparaat in	[2]	Selecteer een Zone nummer	[3]	Configureer zone & apparaat parameters	[4]		[5]
									
02:APPARATEN		NU INLEREN of ID CODE:XXX-XXXX	OK	Z01:Bewegingsmel ID: 120-1254	OK	Z10:LOCATIE Z10:ZONE TYPE Z10:DEURBEL	OK	Ga verder naar Deel B. Zie  [4]	

↓

APP. INLEREN **OK**

Zie Inleren & Pre-Registratie Procedures hierboven

Z10:DEFAULTS

Z05:Bewegingsmel
ID: 120-1254

VOLGENDE APP.
WIJZIG APP.

<OK> = VERLATEN

Zie ④ [5]

C. Configureren van de Zonenaam, Zone Type, Deurbel optie en Apparaat Parameters

- ① 1. Een lijst van de fabriek standaarden is te vinden in BIJLAGE G. Standaard en Geprogrammeerde Zone Definities. U mag de blanco kolommen zelf voor u begint invullen en verder gaan met programmeren volgens uw eigen lijst.
2. Stappen 6 tot 12 zijn enkel toepasbaar op sensoren.

Stap 6	Stap 7	Stap 8	Stap 9	Stap 10
Open Locatie Menu [6]	Selecteer de locatie naam [7] (zie onderstaande lijst)	Open Zone Type [8]	Selecteer Zone Type [9] (zie onderstaande lijst)	
<p>▶▶ ⇨</p> <p>Z10: LOCATIE OK</p> <p>↓</p> <p>VOORDEUR ■</p> <p>KEUKEN</p> <p>OK</p>		<p>▶▶ ⇨</p> <p>Z10: ZONE TYPE OK</p> <p>↓</p> <p>1. VERTRAAGD 1 ■</p> <p>5. INTERIEUR</p> <p>OK</p>		Ga verder naar Stap 11.
Stap 11	Stap 12	Stap 13	Stap 14	Stap 15
Open Deurbel Menu [11]	Selecteer deurbel optie [12]	Open Partitie* Menu [13]	Selecteer partitie opties [14]	
<p>▶▶ ⇨</p> <p>Z10:DEURBEL OK</p> <p>↓</p> <p>DEURBEL UIT ■</p> <p>DEURBEL MELODIE OK</p>		<p>▶▶ ⇨</p> <p>Z10:PARTITIES OK</p> <p>Z01:P1 ■ P2 P3 OK</p>		Ga verder naar Stap 16.
Stap 16	Stap 17	Stap 18		
Open Apparaat Default Menu [13]	Configureer Apparaat Defaults [14]	Ga verder of Stop		
<p>▶▶ ⇨</p> <p>Z10:DEFAULTS OK</p>		<p>Raadpleeg apparaat gegevensblad in de apparaat Installatie Instructies voor specifieke configuratie instructies. Zie ④ [14].</p> <p>Om verder te gaan – Zie ④ [5]</p>		

Zonenaam lijst




Nr.	Locatie Naam	Nr.	Locatie Naam	Nr.	Locatie Naam	Nr.	Locatie Naam
01	Zolder	09	Eetkamer	17	Hal	25	Werkplaats
02	Achterdeur	10	Beneden	18	Keuken	26	Tuin
03	Kelder	11	Noodoproep	19	Bijkeuken	27	VRIJE ZONE 1
04	Badkamer	12	Brand	20	Woonkamer	28	VRIJE ZONE 2
05	Slaapkamer 2	13	Voordeur	21	Meterkast	29	VRIJE ZONE 3
06	Kinderkamer	14	Garage	22	Slaapkamer 1	30	VRIJE ZONE 4
07	Kast	15	Garagedeur	23	Kantoor	31	VRIJE ZONE 5
08	Overloop	16	Logeerkamer	24	Boven		

Zone Type Lijst

Nr.	Zone Type	Omschrijving
01	Vertraagd 1	Gebruikt voor Raam/Deur magneetcontacten en bewegingsmelders die uw toegangsdeur naar het huis beschermen. Geeft u genoeg tijd om het pand te verlaten nadat u het systeem aanzet en om het pand binnen te gaan en het systeem af te zetten voordat het alarm afgaat. Om de Uitloop en Inloop1 vertragingen te configureren, zie onderdelen 3.5.1 & 3.5.2 – Installatie menu 03.CENTRALE opties 01 en 03. (*)
02	Vertraagd 2	Hetzelfde als Vertraagd 1 maar laat toe een andere ingang vertraging te definiëren. Soms gebruikt voor ingangen dichterbij het paneel. Om de Uitloop en Inloop 2 vertragingen te configureren, zie onderdelen 3.5.1 & 3.5.2 – Installatiemode 03.CENTRALE opties 02 en 03. (*)
03	Inter-Omtrek	Gebruikt voor Deur/Raam magneetcontacten en bewegingsmelders die toegangsdeuren naar woongebieden waar u vrij wenst te bewegen terwijl het systeem THUIS is ingeschakeld, te beschermen. Werkt als een “Vertraagde” zone wanneer het systeem THUIS is ingeschakeld en als een “Omtrek-volg” zone wanneer het systeem WEG is ingeschakeld.
04	Inter-Volg	Gebruikt voor Deur/Raam magneetcontacten en bewegingsmelders die de route tussen de toegangsdeur en het controle paneel beschermen. Deze zone wordt tijdelijk genegeerd door het alarm systeem tijdens de in-/uitloop vertragingperiodes, geeft anders onmiddellijk alarm. (*)
05	Interieur	Gebruikt voor Deur/Raam contacten, Bewegings- en glasbraak melders geïnstalleerd in woongebieden die enkel wanneer het alarm WEG ingeschakeld is, beschermd moeten worden, maar niet beschermd wanneer het systeem THUIS is ingeschakeld. Indien geactiveerd geeft dit onmiddellijk alarm.
06	Omtrek zone	Gebruikt voor alle types sensoren die de perimeter van het pand beschermen wanneer het systeem WEG en THUIS ingeschakeld is. Indien geactiveerd geeft dit onmiddellijk alarm.
07	Omtrek -Volg	Gebruikt voor alle types sensoren die de perimeter van het pand beschermen maar tijdelijk door het alarm systeem genegeerd worden tijdens in-/uitloop vertragingperiodes, geven anders onmiddellijk alarm. (*)

08	24-uur Stil	Gebruikt om alarm gebeurtenissen van sensoren (of handmatig geactiveerde toetsen) aan de meldkamer of privé telefoons (zoals geprogrammeerd) te rapporteren, zonder de sirenes te activeren. 24 uur actief.
09	24-uur Luid	Gebruikt om alarm gebeurtenissen van sensoren (of handmatig geactiveerde toetsen) aan de meldkamer of privé telefoons (zoals geprogrammeerd) te rapporteren en ook een hoorbaar sirene alarm te geven. 24 uur actief.
10	Noodoproep	Gebruikt voor hangers en andere nood-sensoren en activators om een Nood oproep aan de meldkamer of privé telefoons (zoals geprogrammeerd) te beginnen.
11	Sleutelschakelaar	Een sleutelschakelaarzone is een zone die gebruikt kan worden om het systeem door een bedrade PowerG detector of een PowerG magneetcontact die op een zone ingeleerd is, in- of uit te schakelen. Aanvullend, kan het alarmsysteem in/uitgeschakeld worden door een sleutelschakelaar indien aangesloten op de bedrade zones.
12	Geen-Alarm	Gebruikt voor niet-alarm toepassingen. Bijvoorbeeld sensoren die enkel voor deurbel, afstandsbediening, domotica enz. gebruikt worden. Niet geldig voor PIR camera's.
17	Guard Key box	Een Guard Key zone is een 24u Zone. Daar de Guard Key box een bedrade unit is, wordt de installatie gedaan met een bedrade PowerG detector die in de muur te vinden is, waar de Guard Key box geïnstalleerd is.
(*)	<i>Deze Zone Types zijn vooral nuttig wanneer u een systeem in- en uitschakelt van binnen in het beschermde pand. Indien u het systeem van buitenaf in- en uitschakelt (zonder een sensor te activeren), zoals met gebruik van een handzender, wordt het aangeraden de andere Zone Types te gebruiken.</i>	

① ① - Nieuwe apparaten toevoegen

- [1] Open het **Installatiemode**, selecteer de "02. APPARATEN" optie (zie onderdeel 3.2) en selecteer dan de "APPARAAT INLEREN" optie.
Apparaat Inleren
- [2] Indien inleren succesvol is afgerond verschijnt er op het scherm "APPARAAT INGELEERD" (of "ID geaccepteerd") en toont het scherm vervolgens de details van het apparaat – zie [3]. Echter, indien de registratie mislukt, zal het scherm u de reden van falen aangeven, bijvoorbeeld: "REEDS INGELEERD", "GEEN APP. AANWEZ", "FOUTE ID Nr." of "GEEN VRIJE LOCATIE".
- [3] Het scherm toont de details van het apparaat en het eerst beschikbare vrije Zone nummer, bijvoorbeeld: "Z01: Bewegingsmelder > ID Nr. 120-1254" (of "H01:Keyfob / S01: Sirene enz. afhankelijk van het type van het ingeleerde apparaat).
Indien u het apparaat aan een ander zone nummer wenst toe te kennen, bijvoorbeeld, "Zone 05", klik dan op de  toets tot er op het scherm "Z05:Bewegingsmelders" verschijnt, of type het zone nummer in en druk dan op  om te bevestigen.
- [4] Selecteer de configuratie optie die u wenst, d.w.z. **Zonenaam**, **Zone Type**, **Deurbel** en **Partities** (Instellingen) en ga verder naar deel B om het apparaat te configureren. Aan het einde van elk van de 4 configuratie opties, zal de wizard u automatisch naar de volgende configuratie optie brengen.
U kunt ook de configuratie van alle parameters stuk voor stuk nakijken door herhaaldelijk op de  toets te drukken.

- [5] Na het afronden van de configuratie van het apparaat brengt de wizard u naar het "**Volgende Stap**" menu met de volgende 3 opties:

VOLGENDE APP. Brengt u terug naar Stap 2 om het volgende apparaat in te leren.

WIJZIG APPARAAT Brengt u terug naar het begin van Stap 4 ("**Locatie**") om verdere veranderingen aan het apparaat aan te brengen, indien nodig.

VERLAAT INLEREN Sluit de inleer procedure en gaat terug naar Stap 1, "**Apparaten**" menu.

Locatie (zonenaam) instellen:

- [6] Indien u de Zone (naam) instelling wenst te herzien of veranderen, drukt op de **OK** toets, of scrol naar de volgende optie.

- [7] Wanneer u het Locatie menu opent, toont het scherm de standaard Locatie (Zonenaam) of indien veranderd, de huidige geselecteerde Locatie (gemarkeerd met **■**). Indien u de Locatie wenst te veranderen, scrol dan door de verschillende zonenamen heen en selecteer de naam die u wenst (bijvoorbeeld, Woonkamer, Keuken enz.). – zie "**Locatie Lijst**" hierboven. De lijst bevat 26 vaste locatie namen plus 5 vrije tekst namen die kunnen gedefinieerd worden met gebruik van de **Ø6. VRIJE TEKST** optie in het Installatie menu. Zie onderdeel 3.8.

Opmerking: Er kan een snellere procedure gebruikt worden; door het intoetsen van het 2-cijferige nummer van de **Locatie naam** getoond in de Locatielijst hierboven, die u dadelijk naar de overeenkomstige locatie naam brengt.

(*) Een lijst van fabriek standaard locaties per zone wordt gegeven in BIJLAGE E. Gebeurtenis Codes.

Zone Type instelling:

- [8] Indien u de Zone Type wil herzien of veranderen, druk dan op de **OK** toets, scrol anders naar de volgende optie.

- [9] Het zone type bepaalt hoe het systeem alarmen en andere signalen die uit het apparaat gezonden worden, hanteert. Bij het registreren van een nieuwe sensor moet u direct de juiste zone type kiezen. De lijst van beschikbare **Zone Types** en de uitleg voor elk zone type wordt hierboven gegeven.

Bij het openen van het menu, toont het scherm de standaard (*) of het voorheen gekozen **Zone Type** (gemarkeerd met **■**). Indien u het Zone Type wil veranderen, scrol dan door het Zone Type menu en kies het gewenste Zone Type (bijvoorbeeld, Vertraagd 1, Interieur enz.). –zie bovenstaande tabel.

Opmerking: Er kan een snellere procedure gebruikt worden; door het intoetsen van het 2-cijferige serienummer of het **Zone Type** getoond in de Zone Type Lijst hierboven, die u dadelijk naar het overeenkomstige zone type brengt.

(*) Een lijst van fabriek standaard Zone Types per zone wordt gegeven in BIJLAGE E. Event Codes.

Deurbel instelling:

- [11] Alle zones zijn standaard ingesteld op **Deurbel UIT**. Als u het apparaat wenst te configureren om het paneel een deurbel melodie te laten klinken (wanneer het alarmsysteem uitgeschakeld is) in, druk dan op de **OK** toets, scrol anders naar de volgende optie.

- [12] Kies tussen "**Deurbel UIT**", "**Deurbel melodie**" en "**Deurbel Z-naam**". Bij "Deurbel melodie" laat het bedieningspaneel een deurbel melodie horen, wanneer de sensor geactiveerd wordt. Bij "Deurbel Z-naam" laat het bedieningspaneel de zone naam horen, wanneer de sensor geactiveerd wordt. De deurbel werkt enkel wanneer het systeem is uitgeschakeld.












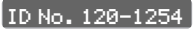



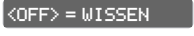

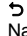
Partitie instelling*:


Opmerking: Het "**PARTITIES**" menu verschijnt enkel indien de Partitie functie ingeschakeld is op het controle paneel (zie onderdeel 3.14).

- [13] Bij het openen van het menu, toont het scherm de standaard Partitie selectie (gemarkeerd met ■).
- [14] Gebruik de toetsen **1** , **2** , **3**  op het toetsenbord om de status van de Partities P1, P2 en P3 te veranderen.
- Apparaat Defaults:**
- [16] Indien u de **Defaults (instellingen)** van apparaten wenst te herzien of veranderen, druk dan op de **OK** toets, of scrol anders naar de volgende optie – zie  [5].
- [17] Elk apparaat heeft zijn eigen specifieke set van parameters die geconfigureerd kunnen worden volgens uw voorkeur. De details van alle apparaat parameters worden op hun gegevensblad gegeven. De standaard van de apparaat parameters kan ook geconfigureerd worden zoals uitgelegd in onderdeel 3.4.6. Om het apparaat te configureren, raadpleeg de installatie instructies van het apparaat.

3.4.3 Een apparaat wissen

Doe het volgende om een apparaat te wissen:

Stap 1	①	Stap 2	①	Stap 3	①	Stap 4	①	Stap 5
Selecteer "WIS APPARATEN" Optie	[1]	Selecteer het apparaat soort	[2]	Selecteer het juiste apparaat dat u wenst te wissen	[3]	Om een apparaat te wissen: druk op de  toets	[4]	
   		   		  		    		 Naar Stap 2

- ① ① – Een apparaat wissen**
- [1] Open het **Installatiemode**, selecteer de "02. APPARATEN" optie (zie onderdeel 3.2) en selecteer dan de "WIS APPARATEN" optie.
- [2] Selecteer de soort apparaat dat u wenst te wissen: "MAGNEETCONTACT", "BEWEGINGSMELDER", "GLASBREUKMELDER.", "ROOKMELDER", "CO DETECTOR", "GAS DETECTOR", "WATERMELDER", "TEMPERATUUR SENSOR", "SCHOK SENSOR", "BEKABELDE DET.", "PROX-TAG", "KEYFOBS", "KEYPADS", "SIRENES" en "REPEATERS". Bijvoorbeeld, "BEWEGINGSMELDER".
- [3] Scrol door de Apparaat soorten, herken (door zone en/of ID code) het juiste apparaat dat u wenst te vervangen, bijvoorbeeld: "Z01: Bewegingsmelder > ID Nr. 120-1254" en druk op de **OK** toets.
- [4] Op het scherm verschijnt **<OFF> = WISSEN**. Om het apparaat te wissen, druk op de  (UIT) toets.

3.4.4 Een apparaat wijzigen of herzien

Om de parameters van het apparaat te wijzigen of te herzien, ga als volgt verder:

Stap 1	①	Stap 2	①	Stap 3	①	Stap 4	①	Stap 5
Selecteer "WIJZIG APPARATEN" Optie	[1]	Selecteer het apparaat soort	[2]	Selecteer het juiste apparaat dat u wenst te wijzigen	[3]	Selecteer de Parameter die u wenst te wijzigen	[4]	Wijzig de Parameter
<p>The screenshot shows a multi-step configuration process. Step 1: A screen with '02.APPARATEN' and 'WIJZIG APPARATEN' buttons. Step 2: A screen with 'MAGNEETCONT.' and 'BEWEGINGSMELD.' buttons. Step 3: A screen with 'Z10:BEWEGINGSM.' and 'ID No. 140-1737' buttons. Step 4: A screen with 'Z10:LOCATIE', 'Z10:ZONE TVPE', 'Z10:DEURBEL', and 'Z10:DEFAULTS' buttons. Step 5: A screen with 'OK' buttons. Arrows indicate the flow between steps. A note on the right says 'Zie ① [4]' and 'Wanneer klaar → naar Stap 3'.</p>								

① – Een apparaat wijzigen of herzien

- [1] Open het **Installatiemode**, selecteer de "02. APPARATEN" optie (zie onderdeel 3.2) en selecteer dan de "WIJZIG APPARATEN" optie.
- [2] Selecteer de soort apparaat dat u wenst te wijzigen of herzien d.w.z. "MAGNEETCONTACT ", "BEWEGINGSMELDER", "GLASBREUKMELDER.", "SCHOK SENSOR", "ROOKMELDER", "CO DETECTOR", "GAS DETECTOR", "WATERMELDER", "TEMPERATUUR SENSOR", "BEKABELDE DETECTOR", "KEYFOBS", "KEYPADS" en "SIRENES". Bijvoorbeeld, "BEWEGINGSMELDER".
- [3] Scrol door de Apparaat soort, selecteer (door zone en/of ID nummer) het juiste apparaat dat u wenst te wijzigen of herzien, bijvoorbeeld:
"Z10: Bewegingsmelder > ID Nr. 140-1737".
- [4] Vanaf hier is het proces hetzelfde als het configuratie proces dat volgt op de registratie van dat apparaat. Om verder te gaan, raadpleeg Onderdeel 3.4.2 "Een Nieuw Draadloos Apparaat Toevoegen" Deel B Stap 6. Wanneer gedaan, zal het scherm het volgende apparaat van datzelfde type (d.w.z. "Bewegingsmelder") tonen.

3.4.5 Een apparaat vervangen

Gebruik deze optie om een defect apparaat dat in het systeem geregistreerd staat, te vervangen door een ander apparaat van hetzelfde Type nummer (d.w.z. dezelfde eerste 3 cijfers van het ID nummer – zie onderdeel 3.4.2.A) terwijl dezelfde configuratie van het originele apparaat behouden wordt. Het is niet nodig het defecte apparaat te wissen of het nieuwe apparaat te herconfigureren. Eenmaal geregistreerd, zal het nieuwe apparaat automatisch geconfigureerd worden met dezelfde configuratie als het defecte (vervangen) apparaat.

Ga als volgt te werk om een apparaat te **vervangen**:

Stap 1	Stap 2	Stap 3	Stap 4	Stap 5
Selecteer "VERVANG APPARAAT" Optie [1]	Selecteer de respectievelijke apparaat soort [2]	Selecteer het juiste apparaat dat u wenst te vervangen [3]	Registreer het nieuwe apparaat [4]	

①	① – Een apparaat vervangen
[1]	Open het Installatiemode , selecteer de "02.APPARATEN" optie (zie onderdeel 3.2) en selecteer dan de "VERVANG APPARAAT" optie.
[2]	Selecteer de respectievelijke soort apparaat dat u wenst te vervangen "MAGNEETCONTACT ", "BEWEGINGSMELDER", "GLASBREUKMELDER.", "SCHOK SENSOR", "ROOKMELDER", "CO DETECTOR", "GAS DETECTOR", "WATERMELDER", "TEMPERATUUR SENSOR", "BEKABELDE DETECTOR", "KEYFOBS", "KEYPADS" en "SIRENES". Bijvoorbeeld, "KEYFOBS".
[3]	Scrol door de Apparaat soort, herken (door zone en/of ID nummer) het juiste apparaat dat u wenst te vervangen, bijvoorbeeld: "K03: Keyfob > ID Nr. 300-0307".
[4]	Vanaf hier is het proces hetzelfde als het registratieproces van een nieuw apparaat. Om verder te gaan, raadpleeg Onderdeel 3.4.2. "Een Draadloos Apparaat Toevoegen" Deel A Stap 2. Als u probeert een nieuw apparaat van een ander type dan het vervangen apparaat te registreren, zal de PowerMaster-10 / PowerMaster-30 het nieuwe apparaat afkeuren en op het scherm zal VERKEERDE APP. komen te staan. Wanneer gedaan, zal het scherm het volgende apparaat van hetzelfde type tonen (d.w.z. "Keyfob").

3.4.6 Standaard (defaults) instellingen voor apparaten instellen

Tijdens de inleer procedure wordt elk nieuw apparaat geconfigureerd met **Standaard Parameters** die het functioneren bepalen, zoals "alarm LED" (aan of uit), "gevoeligheid" (Hoog of Laag) enz. Zoals afgebeeld in onderdeel 3.4.2, kunnen deze parameters gewijzigd worden tijdens het inleren, of later zoals uitgelegd in onderdeel 3.4.4.

Voor maximaal gemak en tijdsbesparing biedt de PowerMaster-10 / PowerMaster-30 u de optie om de gebruikte **Defaults** (standaardwaarden) in te stellen die tijdens registratie worden gebruikt. Nieuwe apparaten die ingeleerd worden zullen automatisch geconfigureerd worden met de standaardwaarden die u wilt, zonder dat het nodig is de configuratie van elk nieuw geregistreerd apparaat te wijzigen. U kunt een bepaalde set van standaardwaarden gebruiken per soort apparaat en dan andere standaardwaarden voor een andere soort apparaat veranderen.

BELANGRIJK! Apparaten die al in het PowerMaster-10 / PowerMaster-30 systeem geregistreerd waren volgens de standaardwaarden die destijds golden zullen niet beïnvloed worden door de nieuwe standaard instellingen.

Ga als volgt verder om de standaard waarden van een apparaat soort te definiëren:

Stap 1	①	Stap 2	①	Stap 3	①	Stap 4	①	Stap 5	①
Selecteer "DEFAULTS" Optie	[1]	Selecteer de respectievelijke apparaat soort	[2]	Selecteer de Defaults (standaardwaarden)	[3]	Selecteer de nieuwe Default Instelling	[4]	[5]	
<p>Zie ① [5]</p> <p>Wanneer gedaan → naar Stap 3</p>									

①	① – Standaardwaarden veranderen
[1]	Open het Installatie Menu , selecteer de "Ø2.APPARATEN" optie (zie onderdeel 3.2) en selecteer dan de "DEFAULT" optie.
[2]	Selecteer de respectievelijke Groep van het apparaat waarvan u de standaardwaarden wenst te definiëren d.w.z. "MAGNEETCONTACT", "BEWEGINGSMELDER", "ROOKMELDER", "TEMPERATUUR SENSOR", "KEYFOBS", "KEYPADS" en "SIRENES". Bijvoorbeeld, "BEWEGINGSMELDER".
[3]	Scrol door de parameter lijst van de Apparaat soorten en selecteer de Default die u wenst te veranderen, bijvoorbeeld: "Gevoeligheid". De lijst combineert de parameters van alle apparaten in de groep, bijv. de parameters van alle type Bewegingsmelders.
[4]	In het voorbeeld, was de bestaande standaard instelling van de "Gevoeligheid" voor ingeleerde bewegingsmelders "Lage Gevoeligheid" (gemarkeerd met ■). Om te veranderen naar " Hoge Gevoeligheid ", scrol in het menu door tot er op het scherm "Hoge Gevoeligheid" verschijnt en drukt dan op de OK toets. De nieuwe standaardwaarde voor de gevoeligheid van nieuw ingeleerde Bewegingsmelders zal vanaf nu " Hoge Gevoeligheid " zijn.
[5]	De nieuwe standaard heeft geen invloed op bewegingsmelders die al ingeleerd waren voor de verandering gemaakt werd maar enkel op nieuwe bewegingsmelders die in de PowerMaster-10 / PowerMaster-30 ingeleerd worden nadat de verandering uitgevoerd werd.

3.4.7 Configuratie versturen naar de PowerG apparaten

Bij het sluiten van de "Installatiemode" communiceert het PowerMaster-10 / PowerMaster-30 paneel met alle apparaten in het systeem en update de apparaten met de veranderingen die in hun "Apparaat Instellingen" configuratie uitgevoerd werden. Tijdens de update periode toont het scherm **APP.UPDATEN 018** waarbij het nummer (bijvoorbeeld, 018) het aftellen van de resterende apparaten die nog geüpdate moeten worden (bijvoorbeeld, 18 apparaten op het scherm).

3.5 Centrale

3.5.1 Algemeen – Centrale programmeer stroomschema en menu opties

Het CENTRALE menu geeft toegang tot instellingen die de werking van de centrale configureren naar eigen inzicht. Het CENTRALE menu voorziet u van diverse configureerbare functies en parameters verdeeld in verschillende groepen, die elk bepaalde aspecten van de systeem acties behandelen (zie gedetailleerde lijst in Stap-2 van onderstaand schema):

Groep	Beschrijving van Groep Functies en Parameters	Onderdeel
Inschakelen & Uitschakelen	Bevat functies en parameters verwant aan Inschakelen en Uitschakelen van het systeem en de Uitloop en Inloop vertragingen.	3.5.2
Zone Gedrag	Bevat functies en parameters verwant aan de werking van de zones.	3.5.3
Alarmen & Storingen	Bevat functies en parameters verwant aan het initiëren, annuleren en rapporteren van Alarmen en Probleem gebeurtenissen.	3.5.4
Sirenes	Bevat functies en parameters van alle sirenes in het systeem.	3.5.5
Gebruikersinterface	Bevat functies en parameters verwant aan de functionaliteit van de hoorbare en visuele indicaties van het paneel.	3.5.6
Jamming & Supervisie	Bevat functies en parameters verwant aan het opsporen en rapporteren van RF Storingen en apparaat Toezicht (missend apparaat) gebeurtenissen.	3.5.7
Diverse	Bevat een variëteit van andere configureerbare functies en parameters verwant aan het systeem.	3.5.8

Om het **03.CENTRALE** menu te openen en een optie te selecteren en configureren, ga als volgt verder:

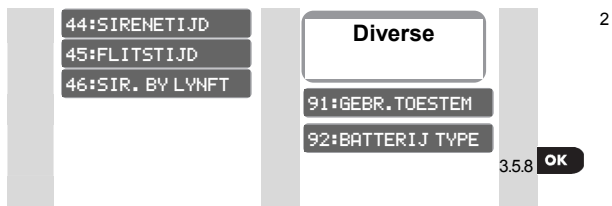
Stap 1	Stap 2	Stap 3
Selecteer "CENTRALE" optie [1]	Selecteer de "Centrale" Parameter die u wenst te configureren [2]	Configureer [3] de optie

The screenshot displays the '03.CENTRALE' menu with the following structure:

- In- en Uitschakelen (3.5.2):** 01:VERTRAAGD 1, 02:VERTRAAGD 2, 03:UITLOOPTIJD, 04:UITLOOPMODE, 05:DIRECT INSCH., 06:OVERBRUGGEN, 07:KINDZENDER, 08:UITSCH. OPTIE
- Zone Gedrag (3.5.3):** 21:AUTORESET, 22:DUO ZONE
- Alarmen & Storingen (3.5.4):** 31: PANIEK ALARM, 32: DWANG, 33: INACTIVITEIT, 34: SAB. OPTIES, 35: 230V UITVAL, 36: ALARM BEVEST., 37: ALARM VERTR., 38: ALARM HERST., 39: ALARM RESET
- Sirenes en flitser (3.5.5):** 43: INT. SIRENE
- Gebruikers Interface (3.5.6):** 51: IN/UIT TOON, 52: STOR. BUZZER, 53: GEHEUGEN, 54: KEYFOB L-BAT., 55: VERLICHTING, 56: SCRENSAVER
- Jamming & Supervisie (3.5.7):** 61: JAM DETECTIE, 62: SUPERVISIE, 63: NIET GEREED, 64: SUPERV. ALARM

Navigation instructions on the right side of the screen:

- OK** Ga naar het aangewezen Groep Onderdeel van de optie die u gekozen heeft.
- OK** Wanneer gedaan
- ➔** naar Stap



① ① – Openen van het "Centrale" Menu

Om een optie te kiezen:



- [1] Open het "Installatiemode" menu en selecteer de "03.CENTRALE" optie (zie onderdeel 3.2).
- [2] Selecteer de optie die u wenst te configureren of scrol en selecteer de optie, bijvoorbeeld: "45: FLITSTIJD" in de "Sirenes" groep.

Opmerking: Een snellere procedure kan gebruikt worden door het 2-cijferige serie Nr. van de **Optie** aangeduid in het optiescherm zoals getoond op het schema, in te toetsen, bijvoorbeeld "46" voor "46:SIR BY LYNFT", wat u onmiddellijk naar die optie brengt.

- [3] Raadpleeg, om verder te gaan, het onderdeel aangegeven in Stap 2 voor het Groep Onderdeel van de geselecteerde optie, bijvoorbeeld onderdeel 3.5.5. voor de "Sirenes" groep, en zoek de optie die u wenste te configureren (bijvoorbeeld "46:SIR BY LYNFT"). Na het configureren van de geselecteerde parameter gaat het scherm terug naar stap 2.

Om de instelling te veranderen:

Bij het openen van de geselecteerde optie, toont het scherm de huidige (of voorheen geselecteerde) instelling gemarkeerd met (■).

Indien u deze configuratie wenst te veranderen, scrol  in het "Optie instellingen" menu en selecteer de instelling die u wenst en druk op  om te bevestigen. Wanneer gedaan brengt het scherm u terug naar Stap 2.

3.5.2 Configureren van Inschakelen/Uitschakelen en In-/Uitloop Procedures

De volgende tabel geeft u een gedetailleerde beschrijving van elke optie en zijn configuratie instellingen. Om een optie te selecteren en zijn configuratie te veranderen – zie onderdeel 3.5.1.

Optie	Configuratie instructies
01: VERTRAAGD 1	Twee verschillende inloopvertragingen laten de gebruiker toe een beschermde plaats binnen te lopen (terwijl het systeem aan staat) via specifieke toegangsdeuren en routes zonder een alarm te veroorzaken. Na het binnenkomen, moet de gebruiker de centrale uitschakelen voordat de inloopvertraging verloopt. Trage waarschuwingspiepjes beginnen te klinken zodra de deur geopend wordt, tot de laatste 10 seconden van de vertraging, waarbij het tempo van de piepjes toeneemt. De "Vertraagd 1" en "Vertraagd 2" opties laten u toe de tijd lengte van deze vertragingen te programmeren. Optie instellingen: 00 seconden; 15 seconden (standaard voor inloop vertraging 2); 30 seconden (standaard voor inloop vertraging 1); 45 seconden; 60 seconden; 3 minuten en 4 minuten .
02: VERTRAAGD 2	
	Opmerkingen: Om te voldoen aan de UL vereisten, mag de inloopvertraging niet langer zijn dan 15 sec. Om te voldoen aan de CP-01 vereisten, mogen er geen "00s" en "15s" vertragingen gebruikt worden. Om te voldoen aan de EN vereisten, mag de inloopvertraging niet langer zijn dan 45 sec.

03:UITLOOPTIJD

Een Uitloopvertraging laat de gebruiker toe het systeem in te schakelen en de beschermde plaats te verlaten via specifieke routes en toegangsdeuren zonder een alarm te veroorzaken. Trage waarschuwingspiepjes beginnen te klinken zodra er ingeschakeld is, tot de laatste 10 seconden van de vertraging, waarin het tempo van het piepen toeneemt. De "**Uitlooptijd**" optie laat het programmeren van de tijd lengte van de uitloopvertraging toe.

Optie instellingen: **30 seconden; 60 seconden** (standaard); **90 seconden; 2 minuten, 3 minuten en 4 minuten**.

Opmerkingen: *Om te voldoen aan de **UL** vereisten, mag de uitloopvertraging niet langer zijn dan 2 minuten.*

*Om te voldoen aan de **CP-01** vereisten, mag de "30s" vertraging niet gebruikt worden.*

04:UITLOOPMODE

De "Uitlooptijd" kan verder aangepast worden volgens uw verkozen uitlooproute. De PowerMaster-10/ Powermaster-30 geeft u de volgende "**Uitloopmode**" opties:

A: "normaal" - De uitloopvertraging is precies zoals gedefinieerd.

B: "opnieuw" - De uitloopvertraging herstart wanneer de deur opnieuw geopend wordt tijdens de uitloopvertraging. Het herstarten van de uitloopvertraging is handig wanneer de gebruiker onmiddellijk na het buitengaan terug binnenkomt om iets te halen wat hij achtergelaten heeft.

C: "laatste deur" - De uitloopvertraging verloopt (eindigt) automatisch wanneer de exit deur gesloten is zelfs als de gedefinieerde uitloopvertraging tijd niet volledig was.

Optie instellingen: **normaal** (standaard); **opnieuw** en **laatste deur**.

05:DIRECT INSCH.

Definieer of de gebruiker wel of niet toegelaten wordt om DIRECT inschakelen te gebruiken of niet. Als direct inschakeling is ingeschakeld, vraagt de centrale geen gebruikerscode voordat het systeem ingeschakeld wordt.

Optie instellingen: **Dir. Insch. UIT** (standaard) en **Dir. Insch. AAN** (standaard in VS).

06:OVERBRUGGEN

Definieer of de gebruiker wel of niet toegestaan is individuele zones handmatig te overbruggen, of dat het systeem automatisch open zones overbrugt (d.w.z. "**geforceerd aan**"). Indien een zone open is en "**geforceerd aan**" niet toegestaan is, mag het systeem niet ingeschakeld worden en zal er "NIET GEREED" worden getoond. Indien "**geen overbruggen**" geselecteerd wordt, is noch handmatig omzeilen noch geforceerd inschakelen toegestaan, wat betekent dat alle zones gesloten moeten zijn voor dat er ingeschakeld kan worden.

Optie instellingen: **geen overbruggen** (standaard); **geforceerd AAN** en **handmatig overbruggen** (standaard in USA).

Opmerkingen: *Om overeen te stemmen met de **EN** vereisten, moet er " handmatig overbruggen " of " geforceerd inschakelen " geselecteerd worden.*

*De optie " geforceerd inschakelen " is niet toepasbaar in de **UK**.*

07:KINDZENDER

Hier bepaalt u of het systeem in de “**Kindzender**” Mode ingeschakeld kan worden. Als het systeem op deze manier ingeschakeld is, zal er een “Kindzender” boodschap gerapporteerd worden door een stem (PowerMaster-30) of SMS bericht aan de gebruikers (zie opmerking) bij het uitschakelen van het systeem door een “Kindzender gebruiker” (gebruikers 5-8 of handzenders 5-8 van een PowerMaster-10 systeem / gebruikers 23-32 of handzenders 23-32 in het PowerMaster-30 systeem). Deze Mode is handig wanneer ouders op hun werk geïnformeerd willen worden over de terugkeer van hun kind van school.

Opmerking: Om het rapporteren toe te laten, moet u het systeem configureren om “*alt*” gebeurtenissen te rapporteren aan *Privé gebruikers* (Kindzender behoort tot de “*waarschuwingen*” groep van gebeurtenissen). Raadpleeg onderdeel 3.6.4

MELDINGEN

optie in beide “PRIVE BELLEN” & SMS DOORMELDING” menu’s.

Optie instellingen: **Kindzender UIT** (standaard) en **Kindzender AAN**.

08:UITSCH. OPTIE

Bepaalde voorschriften vereisen dat wanneer het systeem ingeschakeld is in de WEG (Totaal ingeschakeld) mode, het niet van buiten het huis uitgeschakeld kan worden (zoals met keyfob) voordat het beschermde pand is betreden en er een vertraagde zone geactiveerd is. Voor deze eis, geeft de PowerMaster-10 / PowerMaster-30 u de volgende opties om het systeem uit te schakelen:

A: “altijd”.

B: Bij inloopvertraging enkel bij gebruik van een keyfob (“**inloop keyfob**”).

C: Bij inloopvertraging enkel door een code met gebruik van PowerMaster-10 / PowerMaster-30 toetsenbord (“**inloop tot bp**”).

D: Bij ingangsvertraging met gebruik van keyfob of code met gebruik van een PowerMaster-10 / PowerMaster-30 paneel toetsenbord (“**inloop alles**”).

Optie instellingen: **altijd** (standaard); **inloop keyfob**; **inloop tot bp** en **inloop alles**.

3.5.3 Zone functies instellen

De volgende tabel geeft u een gedetailleerde beschrijving van elke optie en de mogelijke opties. Om een optie te selecteren en zijn configuratie te veranderen – raadpleeg onderdeel 3.5.1.

Optie	Configuratie instructies
21:AUTORESET	Hier bepaalt u het aantal keren dat het voor een zone toegelaten is alarm te veroorzaken binnen een enkel inschakelings/uitschakelingsperiode (inclusief sabotage & stroomuitval gebeurtenissen van detectoren, enz.). Indien het aantal alarmen van een specifieke zone hoger is dan het geprogrammeerde aantal, zal de centrale de zone automatisch overbruggen om steeds terugkerend sirene lawaai en hinder door meldingen aan de Meldkamer, te voorkomen. De zone zal weer geactiveerd worden na uitschakeling, of 48 uur na het overbruggen (indien het systeem ingeschakeld blijft). Optie instellingen: max. 1x (standaard); max 2x (standaard in USA); max 3x en geen autoreset .

22:DUO ZONE

Duo zone is een functie die gebruikt wordt om valse alarmen tegen te gaan – een alarm zal enkel geactiveerd worden wanneer twee aangrenzende zones (zone duos) geschonden worden binnen een tijdsinterval van 30 seconden.

Deze functie is enkel actief wanneer het systeem WEG ingeschakeld is en enkel met betrekking tot de volgende zone koppels: 18+19, 20+21, 22+23, 24+25, 26+27 in PowerMaster-10 systeem / 40+41, 42+43, 44+45, 46+47, 48+49, 50+51, 52+53, 54+55, 56+57, 58+59, 60+61, 62+63 in PowerMaster-30 systeem.

Hier bepaalt u of de duo zones actief of inactief zullen zijn.

Optie instellingen: **Duo zone UIT** (standaard) en **Duo zone AAN**.

Opmerkingen:

1. Indien één van de twee duo zones overbrugd wordt (zie onderdeel 3.5.2), zal de overblijvende zone onafhankelijk functioneren.
2. Het wordt aangeraden dat duo zones enkel zones zijn die gebruikt worden voor inbraak d.w.z. "Zone Types": Interieur-volg, Interieur, Omtrek en Omtrek- volg.

Belangrijk! Definieer "kruiszones" niet aan andere zone types zoals Brand, Noodtoestand, 24u luid, 24u stil enz.

3.5.4 Configureren van alarmen en storingen

De volgende tabel geeft u een gedetailleerde beschrijving van elke optie en de mogelijke instellingen. Om een optie te selecteren en zijn configuratie te veranderen – raadplaag onderdeel 3.5.1.

Optie	Configuratie instructies
31: PANIEKALARM	<p>Bepaal of de gebruiker al dan niet is toegestaan een Paniekalarm via het bedieningspaneel te activeren (door gelijktijdig de twee "Paniek Toetsen" in te drukken) of via een keyfob (door gelijktijdig de "Weg" + "Thuis" toetsen in te drukken) en of het alarm "stil" zal zijn (d.w.z. enkel rapporteren van de gebeurtenis) of ook luid (d.w.z. de sirenes zullen ook af gaan)</p> <p>Optie instellingen: luid paniek (standaard); stil paniek en paniek uit.</p>
32: DWANG	<p>Een dwang (duress) alarm melding kan naar de meldkamer verzonden worden indien de gebruiker gedwongen wordt het systeem onder bedreiging uit te schakelen. Om een duress melding te starten, moet de gebruiker het systeem uitschakelen met behulp van een dwang code (2580 standaard). Hier kunt u de dwang code veranderen of "0000" programmeren om de dwang functie uit te schakelen.</p> <p>Om de code te veranderen, voer de nieuwe 4-cijferige code in of de code 0000 om de dwang functie uit te schakelen, druk vervolgens op OK.</p> <p>Opmerkingen:</p> <ol style="list-style-type: none">1. Het systeem laat niet toe een dwang code te programmeren die hetzelfde is als een bestaande gebruikerscode.2. Dwang code is niet van toepassing in de UK.
33: INACTIVITEIT	<p>Als <u>geen</u> enkele toegewezen sensor tenminste eenmaal binnen de gedefinieerde tijdsinterval beweging detecteert in interieur zones, wordt er een "inactiviteit melding" verzonden.</p> <p>Hier bepaalt u het tijdsinterval om het gebrek aan beweging te controleren.</p> <p>Optie instellingen: uit (standaard); na 3 uur; na 6 uur; na 12 uur; na 24 uur; na 48 uur en na 72 uur.</p>

34:SAB. OPTIES

Hier bepaalt u of de sabotageschakelaar bescherming van alle sensoren of andere randapparaten (behalve de centrale) Actief of Niet-Actief zijn.

Optie instellingen: **zone sab. AAN** (standaard) en **zone sab. UIT**.

Waarschuwing! Indien u "zone sab. UIT" selecteert, wees er dan van bewust dat er geen alarm melding verstuurd wordt in geval van sabotage van sensoren en randapparatuur van het systeem.

35:230V UITVAL

Om storende meldingen in geval van korte onderbrekingen van de netspanning te vermijden, rapporteert het systeem de netspanning storing pas als de netspanning niet hersteld wordt binnen een vooraf bepaalde tijdsvertraging. Hier bepaalt u de tijdsvertraging tussen het wegvallen van de netvoeding en het rapporteren van de storing.

Optie instellingen: **na 5 minuten** (standaard), **na 30 minuten**, **na 60 minuten** of **na 180 minuten**.

Opmerking: Om te voldoen aan de **EN** vereisten, mag de tijdsvertraging niet langer zijn dan 60 min.

36:ALARM BEVEST.

Indien twee opeenvolgende alarm gebeurtenissen plaats vinden binnen een specifiek tijdsinterval, kan het systeem geconfigureerd worden zodat de tweede alarm gebeurtenis als een "**geverifieerd alarm**" gerapporteerd wordt (zie onderdeel 3.6.4. optie 61). Hier kunt u deze functie activeren en het respectievelijke tijdsinterval instellen.

Optie instellingen: **uit** (standaard in USA); **30 minuten**; **45 minuten**; **60 minuten** (standaard); of **90 minuten**

37:ALARM VERTR.

De PowerMaster-10 / PowerMaster-30 kan geconfigureerd worden om bij een alarm een "Alarm vertraging" te starten. Indien de gebruiker het systeem binnen de vertragingstijd uitschakelt, wordt het alarm afgebroken (niet van toepassing op alarmen door BRAND, 24U STIL en NOODTOESTAND zones) en wordt er niet doorgemeld. Tijdens deze tijdsvertraging, geeft de buzzer een waarschuwingspiep maar de sirene blijft inactief en het alarm wordt niet gerapporteerd. Hier kunt u deze functie activeren en de "alarm vertraging" interval selecteren.

Optie instellingen: **00 seconden** (standaard in USA); **15 seconden**; **30 seconden** (standaard); **45 seconden**; **60 seconden**; **2 minuten**; **3 minuten** en **4 minuten**.

Opmerking: Om te voldoen aan de **UL** of **CP-01** eisen, mag de alarmvertraging niet langer zijn dan 45 sec.

38:ALARM HERSTEL

De PowerMaster-10 / PowerMaster-30 kan geconfigureerd worden om een "Alarm Herstel" tijdsinterval te bieden, dat begint zodra er een alarm aan de Meldkamer gemeld wordt. Indien de gebruiker het systeem uitschakelt binnen deze "alarm herstel" tijd, wordt er een "alarm herstel" bericht naar de Meldkamer gezonden die aantoont dat het alarm door de gebruiker geannuleerd werd. Hier kunt u deze functie activeren en de "Alarm Herstel" periode selecteren.

Optie instellingen: **uit** (standaard in USA); **1 minuut**, **5 minuten** (standaard); **15 minuten**; **60 minuten** en **4 uur**.

Opmerking: Om te voldoen aan de **CP-01** eisen, mag de "1 minuut" optie niet gebruikt worden.

39:ALARM RESET

Bepaalde reglementen (zoals in de UK) vereisen dat na een alarm gebeurtenis het systeem niet opnieuw ingeschakeld kan worden alvorens het door een installateur nagekeken en gereset wordt. Om te voldoen aan deze eis, geeft de PowerMaster-10 u de volgende opties voor het resetten van de alarmgebeurtenis en het resetten van het systeem:

A: Door de gebruiker zoals gewoonlijk (**gebruiker reset**).

B: Door de installateur, door de "Installatie Mode" te openen en te sluiten of door van afstand in het systeem te gaan via de telefoon met gebruik van de Installateur Code (**monteur reset**). Om via de telefoon in het systeem te gaan, zie de Gebruikershandleiding, Hoofdstuk 5 – "Bediening van afstand met de telefoon" en gebruik de installateurscode in plaats van de gebruikers code.

Optie instellingen: **gebruiker reset** (standaard) en **monteur reset**.

Opmerking: Deze functie is niet van toepassing in de USA.








3.5.5 Sirene functies instellen

De volgende tabel geeft u een gedetailleerde omschrijving van elke optie en de mogelijke opties. Om een optie te selecteren en zijn configuratie te veranderen – raadpleeg onderdeel 3.5.1.

Optie	Configuratie instructies
43:INT. SIRENE	Bepaal of de interne sirene van de centrale bij alarm zal klinken (AAN) of stil zal blijven (UIT). Optie instellingen: AAN (standaard) en UIT .
44:SIRENETIJD	Hier kunt u de tijdsduur dat de sirenes zullen klinken bij een alarm bepalen. De sirene stopt automatisch zodra de "Sirenetijd" afloopt of wanneer het systeem uitgeschakeld wordt. Optie instellingen: 1 minuut; 3 minuten; 4 minuten (standaard); 8 minuten; 10 minuten; 15 minuten en 20 minuten Opmerking: Om te voldoen aan de EN vereisten, mag de "Sirenetijd" niet langer zijn dan 15 minuten.
45:FLITSTIJD	Hier kunt u de tijd bepalen dat de flitser zal flitsen na een alarm. Optie instellingen: 5 minuten; 10 minuten, 20 minuten (standaard); 40 minuten en 60 minuten
46:SIR. BY LVNFT	Bepaal of de sirene geactiveerd zal worden indien de analoge (PSTN) telefoonlijn wegvalt en het systeem ingeschakeld is. Optie instellingen: uit (standaard) of aan .

3.5.6 Configureren van de hoorbare & visuele gebruikersinterface

De volgende tabel geeft u een gedetailleerde beschrijving van elke optie en de mogelijke instellingen. Om een optie te selecteren en zijn configuratie te veranderen – raadpleeg onderdeel 3.5.1.

Optie	Configuratie instructies
51:IN/UIT TOON Met Partities uitgeschakeld ^{!!!!}	<p>Hier bepaalt u of het paneel de in-/uitloop waarschuwingstonen zal laten klinken tijdens de in-/ en uitloop vertragingen of niet. Een bijkomende optie is de waarschuwingspiepjes enkel uit te zetten wanneer het systeem "THUIS" ingeschakeld is.</p> <p>Optie instellingen: AAN (standaard), UIT thuis (standaard in VS), UIT uitloop thuis en UIT.</p> <p>Opmerking: Wanneer de uitgangspiepjes UIT staan, zal de vrolijke (succes) melodie nog altijd klinken tegen het einde van een uitgangsvertraging.</p> <p>Het volume niveau van de uitgang / ingang piepjes kunnen aangepast worden door op de 1  toets op het toetsenbord te drukken om het volume te doen toenemen, of door op de 4  toets te drukken om het volume te doen afnemen.</p>
51:IN/UIT TOON Met Partities ingeschakeld *	<p>Hier bepaalt u of het paneel de in-/uitloop waarschuwingstonen zal laten klinken tijdens de in-/ en uitloop vertragingen of niet. Een bijkomende optie is de waarschuwingspiepjes enkel uit te zetten wanneer het systeem "THUIS" ingeschakeld is.</p> <p>Het scherm toont: Def:P1 <input type="checkbox"/> P2 <input type="checkbox"/> P3 <input type="checkbox"/></p> <p>De druktoetsen 1 , 2 , en 3  geven een selectie van de overeenkomstige verdelingen. Door herhaaldelijk op elke knop te drukken, zal er gewisseld worden tussen elke optie.</p> <p>Optie instellingen: <input type="checkbox"/> (piepjes inschakelen), H (UIT wanneer thuis) en <input type="checkbox"/> (piepjes uitschakelen).</p> <p>Opmerking: Wanneer de uitgangspiepjes UIT staan, zal de vrolijke (succes) melodie nog altijd klinken tegen het einde van een uitgangsvertraging.</p> <p>Het volume niveau van de uitgang / ingang piepjes kunnen aangepast worden door op de 1  toets op het toetsenbord te drukken om het volume te doen toenemen, of door op de 4  toets te drukken om het volume te doen afnemen.</p>
52:STOR. BUZZER	<p>Bij storingen laat het paneel een reeks van 3 korte herinneringspiepjes horen, eens per minuut. Hier bepaalt u of u deze herinneringspiepjes wil inschakelen of uitschakelen of ze enkel 's nachts wil uitschakelen. De "nacht" uren zijn in de fabriek bepaald maar zijn meestal van 20u tot 7u.</p> <p>Optie instellingen: AAN (standaard in VS); UIT bij nacht (standaard) en UIT.</p>
53:GEHEUGEN	<p>Bepaal of de gebruiker al dan niet een "Geheugen" melding krijgt na een alarm.</p> <p>Optie instellingen: AAN (standaard) en UIT.</p>
54:KEYFOB L. BAT	<p>Hier kunt u de "Lage Batterij bevestigen" optie, waarbij een aparte handeling bij inschakelen met een keyfob met een bijna lege batterij gevraagd wordt, activeren of deactiveren. Zie de Gebruikershandleiding, Hoofdstuk 6 voor meer informatie.</p> <p>Optie instellingen: UIT (standaard) – bevestiging niet nodig; AAN – bevestiging vereist.</p>
55:VERLICHTING	<p>Hier bepaalt u of de achtergrondverlichting van het paneel ten allen tijde zal aanbliven of enkel zal aanspringen wanneer er een toets ingedrukt wordt en binnen 10 seconden weer zal uitgaan als er geen toets wordt aangeraakt.</p> <p>Optie instellingen: LCD altijd AAN en UIT na 10 sec (standaard).</p>

* Alleen van toepassing op de PowerMaster-30

56: SCREENSAVER

Met Partities
uitgeschakeld *

Bepaalde reglementen vereisen dat de systeem status niet aan ongeautoriseerde personen getoond mag worden. De screensaver optie (indien ingeschakeld) vervangt de status op het LCD scherm met de woorden "PowerMaster-10" / "PowerMaster-30" indien er gedurende meer dan 30 seconden geen toets ingedrukt wordt.

Hier kunt u de Screensaver optie activeren en bepalen of de status op het LCD scherm zal hervatten na elke toetsaanslag (**uit met Toets**) of door het ingeven van een code (**uit met Code**). Indien **uit met Toets** wordt gekozen, zal het eerste indrukken van een willekeurige toets (behalve Brand en Noodtoestand) het status scherm tonen en de tweede druk zal de toets functie uitvoeren. Met betrekking tot de Brand en Noodtoestand toetsen, zal de eerste toets druk het status scherm voortbrengen en ook de Brand / Noodtoestand functie uitvoeren. Zie Gebruikershandleiding Hoofdstuk 1 "Screensaver" voor verdere informatie.

Optie instellingen: **UIT** (standaard); **uit met code** en **uit met toets**.


Opmerking: Om te voldoen aan de **EN** vereisten, moet "text met code" geselecteerd worden.

56: SCREENSAVER

Met Partities
ingeschakeld *

Bepaalde reglementen vereisen dat het systeem status scherm niet aan ongeautoriseerde personen getoond mag worden. De screensaver optie (indien ingeschakeld) vervangt het status scherm bij het "PowerMaster-10" / "PowerMaster-30" scherm indien er gedurende meer dan 30 seconden geen toets ingedrukt wordt.

Hier kunt u de Screensaver optie activeren en bepalen of het status scherm zal hervatten na elke toetsaanslag (**text met Toets**) of door het ingeven van een code (**text met Code**). Indien **text met Toets** wordt gekozen, zal het eerste indrukken van een willekeurige toets (behalve Brand en Noodtoestand) het status scherm tonen en de tweede druk zal de toets functie uitvoeren. Met betrekking tot de Brand en Noodtoestand toetsen, zal de eerste toets druk het status scherm voortbrengen en ook de Brand / Noodtoestand functie uitvoeren.

U kunt ook bepalen dat, indien er gedurende meer dan 30 seconden geen toets wordt ingedrukt, de datum en tijd op het scherm verschijnen. U kunt bepalen dat het normale scherm zal terugkeren na op de  toets te drukken, gevolgd door het ingeven van de gebruikerscode (**Tijd - met Code**) of na het drukken op eender welke toets (**Tijd - met Toets**).

Zie Gebruikershandleiding Hoofdstuk 1 "Screensaver" voor verdere informatie.

Optie instellingen: **UIT** (standaard); **Text - met code**; **Text - met Toets**; **Tijd - met Code**; **Tijd - met Toets**.

Opmerking: Om te voldoen aan de **EN** vereisten, moet "text door code" geselecteerd worden.

3.5.7 Configureren van Storing en Supervisie (Ontbrekend apparaat)

De volgende tabel geeft u een gedetailleerde beschrijving van elke optie en de mogelijke Optie instellingen. Om een optie te selecteren en zijn instelling (configuratie) te veranderen – raadpleeg onderdeel 3.5.1.

Optie	Configuratie instructies						
61: JAM DETECTIE	Hier bepaalt u of een storing (voortdurend storende transmissies op het radio netwerk) gedetecteerd en gerapporteerd zullen worden of niet. Indien een van de storing detectie opties geselecteerd wordt, zal het systeem inschakelen in storingstoestand, niet toelaten. De PowerMaster-10 / PowerMaster-30 voorziet verschillende storing detectie en rapportage opties om te voldoen aan de volgende normen: <table border="1"><thead><tr><th>Optie</th><th>Standaard</th><th>Detectie en Rapportage gebeuren wanneer:</th></tr></thead><tbody><tr><td>UL 20/20</td><td>USA</td><td>Er is voortdurend een storing van 20 seconden</td></tr></tbody></table>	Optie	Standaard	Detectie en Rapportage gebeuren wanneer:	UL 20/20	USA	Er is voortdurend een storing van 20 seconden
Optie	Standaard	Detectie en Rapportage gebeuren wanneer:					
UL 20/20	USA	Er is voortdurend een storing van 20 seconden					

* Alleen van toepassing op de PowerMaster-30

Optie	Standaard	Detectie en Rapportage gebeuren wanneer:
EN 30/60	Europa	Er is een storing van 30 seconden cumulatief binnen 60 seconden
Klasse 6 (30/60)	Britse Norm	Zoals EN (30/60) maar de gebeurtenis zal enkel gerapporteerd worden als de duur van de storing langer is dan 5 minuten.
geen	(standaard)	Geen storing detectie en rapportage.
Opmerkingen:		
	<i>Om te voldoen aan de UL vereisten, dient "UL 20/20" geselecteerd te worden.</i>	
	<i>Om te voldoen aan de EN vereisten, dient "EN 30/60" geselecteerd te worden.</i>	
	<i>Om te voldoen aan de UK Klasse-6 vereisten, dient "klasse 6 (30/60)" geselecteerd te worden.</i>	

62: SUPERVISIE

Hier bepaalt u het tijdsinterval voor ontvangst van de supervisie (keep alive) signalen van de verschillende draadloze melders. Als er een apparaat niet tenminste eenmaal binnen het geselecteerde tijdsinterval rapporteert, wordt er een "VERMIST" waarschuwing doorgemeld.

Optie instellingen: **1 uur; 2 uur; 4 uur; 8 uur; 12 uur** (standaard) en **s.visie uit**.

Opmerking: *Om te voldoen aan de **EN** vereisten, moet er 1 uur of 2 uur geselecteerd worden.*

63: NIET GEREED

Hier kunt u configureren of er in het geval van een supervisie probleem (d.w.z. apparaat is "VERMIST" – zie (62: SUPERVISIE) het systeem zal blijven werken als normaal of de systeem status "Niet Gereed" zal zijn zolang de supervisie problemen zich voordoen.

Optie instellingen: **normaal** (standaard) en **bij supervisie**.

64: SUPERV. ALARM

"EN normen" vereisen dat indien er zich een supervisie (apparaat ontbreekt) of storing probleem voordoet tijdens de WEG inschakeling, de sirene af zal gaan en de gebeurtenis als een sabotage gebeurtenis zal gerapporteerd worden. Hier configureert u of het systeem zich volgens de **EN standaard** of **anders** zal gedragen.

Optie instellingen: **anders** (standaard) of **EN standaard**.

Opmerking: *Om te voldoen aan de **EN** vereisten moet de "EN standaard" geselecteerd worden.*

3.5.8 Configureren van diverse functies

De volgende tabel geeft u een gedetailleerde omschrijving van elke optie en de mogelijke instellingen. Om een optie te selecteren en zijn configuratie te veranderen – raadpleeg onderdeel 3.5.1.

Optie	Configuratie instructies
91:GEBR.TOESTEM	Gebruikerstoestemming laat u bepalen dat toegang tot het INSTALLATIE MODE toestemming vereist is van de gebruiker. Indien u ingeschakeld selecteert, zal de installateur enkel toegang hebben tot het systeem via het gebruikersmenu nadat de gebruikerscode ingegeven werd (zie onderdeel 3.2).
	Optie instellingen: uit (standaard) of aan (standaard in UK).
	Opmerking: <i>Om te voldoen aan de EN vereisten, moet "aan" geselecteerd worden.</i>

92:BATTERIJ TYPE

Hier bepaalt u welk type accu (batterypack) in het systeem wordt toegepast om de juiste laadstroom te bepalen.

Optie instellingen: **7.2V NiMH** (standaard) of **9.6V NiMH** (standaard in UK).

3.6 Communicatie


3.6.1 Algemene richtlijnen – "Communicatie" stroomschema en menu opties

Het COMMUNICATIE menu laat u toe de communicatie en het rapporteren van een alarm, problemen en andere systeem gebeurtenissen te configureren en aan te passen om toezicht te houden op bedrijven of privé gebruikers volgens de lokale eisen en uw persoonlijke voorkeuren. De PowerMaster-10 / PowerMaster-30 biedt een grote verscheidenheid aan communicatie middelen, waaronder telefoon PSTN vaste lijn, GSM, GPRS of SMS en IP via breedband internetverbinding.

Het **04.COMMUNICATIE** menu bevat verschillende submenu die elk een groep van functies en parameters, die verwant zijn aan de communicatie en het rapporteren als volgt, behandelen (zie gedetailleerde lijst in Stap-3 van onderstaand schema):

Optie	Omschrijving van optie functies en parameters	Onderdeel
1:PSTN	Functies en parameters over de PSTN telefoon lijn van de PowerMaster-10 / PowerMaster-30.	3.6.2
2:GSM/GPRS/SMS	Functies en parameters over de GSM of GPRS verbinding van het PowerMaster-10 / PowerMaster-30 systeem.	3.6.3
3:PAC MELDING	Functies en parameters over het doormelden van gebeurtenissen aan de meldkamer via PSTN, GSM, GPRS of IP.	3.6.4
4:PRIVE MELDING	Functies en parameters over het doormelden van event boodschappen aan Privé Gebruikers via PSTN of GSM (SMS).	3.6.5
5:PIR-CAM	Functies en parameters van de PIR-CAM Bewegingsmelders die toegepast worden voor Video Alarm Verificatie en het doorsturen van videobeelden aan meldkamers en andere abonnees op afstand via e-mail en/of MMS netwerk.	3.6.6
6:UP/DOWNL.	Verbindingsinformatie, toegangsmogelijkheden en codes van de Upload/Download procedures via PSTN of GPRS.	3.6.7

Om het **04.COMMUNICATIE** menu te openen, een optie te selecteren en te configureren, doe het volgende:

Stap 1	Stap 2	Stap 3	Stap 4
Selecteer "COMMUNICATIE" [1]	Selecteer Communicatie Submenu optie [2]	Selecteer de " Communicatie " Parameter die u wenst te configureren [3]	① [4]
			Zie deel
INSTALLATIEMODE			
↓			
04: COMMUNICATIE OK	1: PSTN OK	KENGETAL OK BUITENLIJN NR KIESMETHODE	3.6.2
↓			
2: GSM/GPRS/SMS OK	3: PAC MELDING OK	GPRS MELDING GSM MELDING SMS MELDING GPRS APN GPRS USERNAME SIM PINCODE OK GPRS PASSWORD NETWERK ROAMING GPRS ALTIJD AAN ALIVE MELDING	3.6.3
↓			
3: PAC MELDING OK (*)Deze opties zijn enkel beschikbaar voor de " Hoofd Installateur " ↓	* 01: MELDINGEN 02: 1e DOORMELD 03: 2e DOORMELD 04: 3e DOORMELD 05: DUBBEL MELD * 11: AANSLUITNR. 1 * 12: AANSLUITNR. 2 * 16: PAC TEL. 1 * 17: PAC TEL. 2 * 21: IP ONTVR. 1 * 22: IP ONTVR. 2 * 26: SMS ONTVR. 1 * 27: SMS ONTVR. 2 * 41: PROTOCOL	46: PSTN POGINGEN OK 47: GSM POGINGEN 51: TEST CYCLUS 52: TEST TIJDSTIP 53: LIJNUITVAL PSTN GSM/GPRS * 61: VERIFICATIE * 62: ALARM HERSTEL 63: ZONE HERSTEL 64: SYST. 65: 2-WEG SPRAAK	3.6.4
↓			
4: PRIVE MELDING OK	PRIVE BELLEN MELDINGEN 1e PRIVE TEL. NR. 2e PRIVE TEL. NR. 3e PRIVE TEL. NR. 4e PRIVE TEL. NR. BELPOGINGEN SPRAAK<->PRIVE BEVESTIGING	SMS DOORMELDING OK MELDINGEN 1e SMS NUMMER 2e SMS NUMMER 3e SMS NUMMER 4e SMS NUMMER	3.6.5 Zie ook Gebruikershandboek Hfdstk. 4 Onderdeel C.10

Stap 1	Stap 2	Stap 3	Stap 4
Selecteer "COMMUNICATIE"	Selecteer Communicatie Submenu optie	Selecteer de "Communicatie" Parameter die u wenst te configureren	
[1]	[2]	[3]	[4]
	5:PIR CAM OK	VERSTUUR FOTO'S 1e E-MAIL ADDR. 2e E-MAIL ADDR. 3e E-MAIL ADDR. 4e E-MAIL ADDR. 1e MMS-NR 2e MMS-NR 3e MMS-NR 4e MMS-NR	FOTO OP VERZOEK OK FOTO VERZ. TIJD ALARMTYPE /FOTO 3.6.6
	6:UP/DOWNLOAD OK	PSTN UP/DOWNL. AFST. BEDIENEN HOOFD DL CODE INST. DL CODE UPLOAD OPTIE UL/DL TEL.NR.	GPRS UP/DOWNL. OK TEL.NR. SIMKAART ID NR. 1 ID NR. 2 3.6.7

① ① – Openen van het "Communicatie" Menu

Om een optie te selecteren:

[1] Open het **Installatiemode** en selecteer de "04.COMMUNICATIE" optie (zie onderdeel 3.2).

[2] Selecteer het submenu optie die u nodig heeft, bijvoorbeeld: "3: PAC MELDING".

[3] Selecteer de parameter die u wenst te configureren bijvoorbeeld: "11:AANSLUITNR 1"

[4] Ga, om verder te gaan, naar het onderdeel van de geselecteerde submenu optie, bijvoorbeeld onderdeel 3.6.4. voor het "3:PAC MELDING" submenu, en zoek naar de optie die u wenst te configureren (bijv. "11:AANSLUITNR 1"). Na het configureren van de geselecteerde parameter gaat het scherm terug naar stap 3.

Om de configuratie van de geselecteerde optie te veranderen:

Bij het openen van de geselecteerde optie, toont het scherm de standaard (of voorheen geselecteerde) **instelling** gemarkeerd met (■).

Indien u de configuratie wenst te veranderen, scroll **▶▶** dan door het "Optie instellingen" menu, selecteer de instelling die u wenst en druk op **OK** om te bevestigen. Als u dit gedaan heeft brengt het scherm u terug naar Stap 3.

3.6.2 Configureren van een PSTN (Vaste Lijn of Telefoonlijn) aansluiting

De PowerMaster-10 / PowerMaster-30 systemen bevatten een telefoonkiezer voor het doormelden aan meldkamers met gebruik van diverse Alarm protocols (zie onderdeel 3.6.4 optie 41) en aan Privé Telefoons (zie onderdeel 3.6.5 "Doormelding naar Privé nummers"). Hier configureert u de nodige parameters betreffende de PSTN telefoon lijn.



Open het **1:PSTN** menu om een optie te configureren, selecteer de optie die u wenst te configureren (zie de richtlijnen hierboven en in onderdeel 3.6.1) en raadpleeg dan de tabel hieronder die u voorziet van gedetailleerde uitleg en configuratie instructies voor elke optie.

Optie	Configuratie instructies
KENGETAL	<p>In sommige oudere PSTN netwerken, is het mogelijk dat er niet gekozen kan worden van de centrale naar andere PSTN telefoonnummers (zoals meldkamers of privé telefoons), indien het gekozen nummer een kengetal bevat dat identiek is aan het kengetal van het paneel (d.w.z. beide het paneel en de andere nummers hebben hetzelfde PSTN kengetal).</p> <p>Als u hetzelfde probleem tegenkomt met het PSTN netwerk waar het paneel mee verbonden is, moet u hier het kengetal van de PSTN telefoonlijn, waarmee het paneel verbonden is, ingeven (tot 4 cijfers) zodat de PowerMaster-10 / PowerMaster-30 het kengetal van het gekozen nummer zal overslaan, wanneer er andere PSTN telefoonnummers die met hetzelfde kengetal geprogrammeerd, gekozen worden. N.B. Deze optie is voor Nederland niet van toepassing.</p>
BUITENLIJN NR	<p>Hier geeft u het voorvoegsel in (indien nodig) zodat het systeem toegang krijgt tot een buitenlijn.</p>
KIESMETHODE	<p>Hier bepaalt u de kiesmethode gebruikt door de PSTN kiezer of het PowerMaster-10 / PowerMaster-30 bedieningspaneel.</p> <p>Optie instellingen: Puls of Toon (dtmf) (standaard).</p>

3.6.3 Configureren van GSM-GPRS (IP) - SMS Verbinding

De GSM/GPRS module is geschikt om te communiceren met de meldkamer ontvanger via GPRS, GSM spraak (analoog) of SMS Kanalen.

Voor elke optie kan apart de doormelding worden ingeschakeld of uitgeschakeld. Als alle opties ingeschakeld zijn, zal de GSM/GPRS module altijd eerst GPRS proberen. Indien dit mislukt, zal het de GSM spraak proberen. Indien dit mislukt, zal het elke andere mogelijke methode proberen (PSTN Breedband) en pas dan zal het SMS proberen. Het uitschakelen van een van de GSM kanalen zal ervoor zorgen dat de module een andere volgorde gebruikt dan degene hierboven beschreven.



Open het **2:GSM/GPRS/SMS** menu om een optie te configureren, selecteer de optie die u wenst te configureren (zie richtlijnen hierboven en in onderdeel 3.6.1) en raadpleeg dan de onderstaande tabel die u voorziet van gedetailleerde uitleg en configuratie instructies voor elke optie.

Optie	Configuratie instructies
GPRS MELDING	<p>Hier bepaalt u of systeem gebeurtenissen worden doorgemeld aan de PowerManage ontvanger van een Meldkamer via het GPRS (IP) Kanaal. Voor verdere informatie zie onderdeel 3.6.4 opties 21 & 22.</p> <p>Optie instellingen: uit (standaard); aan.</p>
GSM MELDING	<p>Hier bepaalt u of systeem gebeurtenissen worden doorgemeld aan een ontvanger in de Meldkamer middels een protocol via het GSM spraak (analoog) kanaal. Voor verdere informatie zie onderdeel 3.6.4 optie 41.</p> <p>Optie instellingen: uit (standaard); aan.</p>
SMS MELDING	<p>Hier bepaalt u of systeem gebeurtenissen worden doorgemeld aan een SMS ontvanger in de Meldkamers via het SMS Kanaal. Voor verdere informatie zie onderdeel 3.6.4 opties 26 & 27.</p> <p>Optie instellingen: uit (standaard); aan.</p>
GPRS APN	<p>Hier geeft u de naam in van het APN Toegangspunt gebruikt voor de internet instellingen voor de GPRS (tot 40 karakters).</p> <p>Opmerking: Gebruik de <i>“String editor”</i> op het einde van dit onderdeel, om een APN Acces point in te geven.</p>
GPRS USERNAME	<p>Hier voert u de Gebruikersnaam van de APN voor GPRS communicatie in (tot 30 karakters).</p> <p>Opmerking: Gebruik de <i>“String editor”</i> op het einde van dit onderdeel, om de Gebruikersnaam in te geven.</p>
SIM PINCODE	<p>Hier geeft u de PIN code of de SIM kaart, geïnstalleerd in de GSM, module in (tot 16 numerieke karakters)</p> <p>Opmerking: Gebruik het numerieke toetsenbord, om de numerieke PIN code in te geven.</p>
GPRS PASSWORD	<p>Hier geeft u het Paswoord in van de APN gebruikt voor GPRS communicatie (tot 16 karakters).</p> <p>Opmerking: Gebruik de <i>“String editor”</i> op het einde van dit onderdeel, om het Paswoord in te geven.</p>
NETWERK ROAMING	<p>Hier forceert u de SIM kaart om <u>enke</u>l zijn “eigen netwerk” te gebruiken en zorgt ervoor dat hij niet kan roamen op andere netwerken in het geval dat het eigen netwerk niet gevonden kan worden.</p> <p>Optie instellingen: niet toegestaan (standaard); toegestaan.</p>

GPRS ALTIJD AAN

Hier kunt u bepalen of de centrale voortdurend verbonden zal blijven ("Altijd AAN") via GPRS communicatie, of afgesloten wordt na elke doormelding.



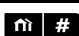

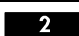

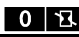




Optie instellingen: **uitgeschakeld** (standaard); **gebruik**.

ALIVE MELDING

Sommige GSM Service providers hebben de neiging om de GSM verbinding af te sluiten indien de gebruiker geen gesprekken heeft gepleegd gedurende de laatste 28 dagen. Om te voorkomen dat de GSM verbinding afgesloten wordt, kan u het systeem configureren om **elke 28 dagen** een "**keep alive**" test boodschap te zenden naar ofwel het eerste SMS nummer (indien dit bestaat) ofwel het eerste privé telefoonnummer.

Optie instellingen: **Uit** (standaard) of **Test 28 dagen**.

PowerMaster-10 / PowerMaster-30 String Editor

Toets	String Editor Functie
	Cursor verplaatsen van links naar rechts. Ingedrukt houden voor versnelde verplaatsing.
	Cursor verplaatsen van rechts naar links. Ingedrukt houden voor versnelde verplaatsing.
	Cursor verplaatsen naar einde (rechts) van ingevoerde tekst en toont de laatste 16 tekens van de string.
	Omhoog scrollen van de alfanumerieke en symbolen. Ingedrukt houden voor versneld scrollen. Zie onderin deze tabel voor de volgorde van de symbolen.
	Omlaag scrollen van de alfanumerieke en symbolen. Ingedrukt houden voor versneld scrollen. Zie onderin deze tabel voor de volgorde van de symbolen.
	Hoofdletter (A,B,C...Z) of kleine letter (a,b,c...z) keuze
	Wis één karakter per keer.
	Wis de huidige invoer rechts van de cursor.
	Opslaan en verder naar volgend menu.
	Ga één menu punt terug, zonder huidige veranderingen op te slaan
	Scrollt direct naar "<OK> = VERLATEN" zonder de huidige veranderingen op te slaan.
Volgorde	Alfanumerieke/symbool volgorde: a/A, b/B...z/Z; 0,1,2...9; ! # % & ' * + - / = ^ @ . _ ?

3.6.4 Configureren van doormeldingen aan meldkamers

De PowerMaster-10 / PowerMaster-30 centrale is ontworpen om alarmen, waarschuwingen, problemen en andere gebeurtenissen en boodschappen aan twee meldkamers PAC1 en PAC2 door te melden, via PSTN telefoonlijn, GSM spraak (analoog) GPRS (IP) & SMS of Breedband IP communicatie kanalen. In dit onderdeel kunt u alle parameters en functies, vereist voor het doormelden van deze events aan de Meldkamers configureren en definiëren, zoals:

- De gebeurtenissen doorgemeld aan elk van de twee Meldkamers PAC1 en PAC2 en overeenkomstige back-ups.
- De communicatie middelen (kanaal) gebruikt voor het rapporteren en de back-up middelen (kanaal) in geval van falen.
 - De klantnummer(s) van de klant (abonnee) die aan elke meldkamer gerapporteerd moet worden.
- De telefoonnummers, IP adressen en SMS nummers en protocols van de overeenkomstige alarm ontvangers bij de twee Meldkamers PAC1 en PAC2 en het aantal belpogingen in geval van falen.
 - De communicatie automatisch testen en de communicatiestoring meldingen.
- Het doormelden van bepaalde systeem functie events zoals "Alarm bevestiging", "Alarm vertraging", "Alarm Herstel" en "Alarm reset".



Open het **3:PAC MELDING** menu om een optie te configureren, selecteer de optie die u wenst te configureren (zie richtlijnen hierboven en in onderdeel 3.6.1) en raadpleeg dan de onderstaande tabel die u voorziet van gedetailleerde uitleg en configuratie instructies voor elke optie.

Optie	Configuratie instructies												
01:MELDINGEN	<p>Hier kunt u bepalen welke gebeurtenissen (d.w.z. Alarmen (alm); In-/Uitschakeling (o/c); Waarschuwingen (alrt); Onderhoud en Storingen) aan de Meldkamers doorgemeld zullen worden. Door gebrek aan ruimte op het scherm, worden de afkortingen alm, alrt, o/c en alle (d.w.z. alle gebeurtenissen) gebruikt.</p> <p>Het min (-) symbool betekent "minder/behalve" d.w.z. alle(-alrt) betekent alle gebeurtenissen behalve waarschuwingen.</p> <p>De asterisk (*) is een scheidingsteken tussen gebeurtenissen gerapporteerd aan Meldkamer 1 (PAC1) en gebeurtenissen gerapporteerd aan Meldkamer 2 (PAC2). Voor gedetailleerde en meer volledige uitleg zie het "Gebeurtenis doormelding Schema" aan het einde van dit onderdeel.</p> <table border="1"> <thead> <tr> <th>Optie instellingen:</th> <th>all-o/c* back-up (standaard)</th> <th>all-o/c*o/c</th> <th>Geen rapportage</th> </tr> </thead> <tbody> <tr> <td></td> <td>all *all</td> <td>all(-alrt)*alrt</td> <td>all *back-up</td> </tr> <tr> <td></td> <td>all-o/c*all-o/c</td> <td>alm*all(-alm)</td> <td></td> </tr> </tbody> </table> <p>Opmerking: Alarm gebeurtenissen (alm) hebben de hoogste prioriteit en Waarschuwing gebeurtenissen hebben de laagste prioriteit.</p>	Optie instellingen:	all-o/c* back-up (standaard)	all-o/c*o/c	Geen rapportage		all *all	all(-alrt)*alrt	all *back-up		all-o/c*all-o/c	alm*all(-alm)	
Optie instellingen:	all-o/c* back-up (standaard)	all-o/c*o/c	Geen rapportage										
	all *all	all(-alrt)*alrt	all *back-up										
	all-o/c*all-o/c	alm*all(-alm)											

02:1E DOORMELD

Als het systeem ook met een GSM module is uitgerust, moet u definiëren welke van de communicatie kanalen (d.w.z. GSM of PSTN) het systeem als hoofdkanaal zal gebruiken (d.w.z. 1^{ste} prioriteit) voor het rapporteren van gebeurtenissen aan Meldkamers, en indien het hoofdkanaal faalt, welke kanalen zullen gebruikt worden als de 2^{de} en 3^{de} doormeld optie.

03:2E DOORMELD

04:3E DOORMELD

Open de "1^e DOORMELD optie." optie en definieer welke van de communicatie kanalen het systeem zal gebruiken als primair kanaal. Indien u ook back-up rapportage kanalen wenst te definiëren, open dan de "2^e DOORMELD optie" en "3^e DOORMELD optie" opties en definieer hen ook.

Optie instellingen: **uitgeschakeld** (standaard); **GSM** en **PSTN**.

Belangrijk: Enkel geselecteerde communicatie kanalen zullen gebruikt worden door het systeem om gebeurtenis boodschappen te rapporteren aan Meldkamers. **Indien er geen geselecteerd wordt, zal het rapporteren aan meldkamers uitgeschakeld worden.**

Opmerking: Wanneer GSM kanaal geselecteerd is, zullen de prioriteiten binnen de GSM GPRS (IP) kanaal eerst zijn, dan GSM spraak kanaal en als laatste SMS kanaal mits deze kanalen ingeschakeld werden in onderdeel 3.6.3.

05:DUBBEL MELDEN

Hier bepaalt u of gebeurtenissen al dan niet gerapporteerd worden met zowel **PSTN** als **GSM**.

Optie instellingen: **uitgeschakeld** (standaard) en **PSTN & GSM**.

11:AANSLUITNR. 1

Hier geeft u het respectievelijk 1^e aansluit (abonnee) nummer in (11:AANSLUITNR. 1) dat het alarmsysteem aan de 1^e meldkamer (aangeduid als ONTVR. 1) zal identificeren, en een 2^e aansluit (abonnee) nummer (12:AANSLUITNR. 2) dat het systeem aan de 2^e meldkamer (aangeduid als ONTVR. 2) zal identificeren. Elk van de aansluitnummers bestaat uit 6 hexadecimale cijfers.

12:AANSLUITNR. 2

Geef de 1^e en 2^e aansluitnummers in op hun overeenkomstige locaties. Om Hexadecimale cijfers in te geven, gebruik de volgende tabel:

Enkel
Hoofdinstantateur

	Ingeven van Hexadecimale Cijfers						
Cijfer	0.....9	A	B	C	D	E	F
Toets	0.....9	[#]→[0]	[#]→[1]	[#]→[2]	[#]→[3]	[#]→[4]	[#]→[5]

16:PAC TEL. 1

De PowerMaster-10 / PowerMaster-30 kan geprogrammeerd worden om meldingen, gedefinieerd in de Meldingen optie (optie 01) door te melden naar twee meldontvangers via de PSTN telefoonlijn en/of het GSM analoog spraakkanaal (indien uitgerust met GSM module), met gebruik van standaard PSTN alarm protocols (d.w.z. SIA, Contact-ID en Scancom). Het protocol wordt gedefinieerd in de "Protocol" optie (optie 41).

17:PAC TEL. 2

Hier voert u de twee telefoonnummers in van meldontvanger 1 in de 1^e Meldkamer (16: PAC TEL. 1) en meldontvanger 2 in de 2^e Meldkamer (17: PAC TEL. 2).

Enkel
Hoofdinstantateur

Geef de telefoonnummers in van meldontvanger 1 en meldontvanger 2 (inclusief netnummer – maximaal 16 cijfers). Zie onderstaande tabel voor verdere programmeerinformatie.

Opmerking: Indien het netnummer van de meldontvanger gelijk is aan het eigen netnummer, kunnen er in sommige gevallen problemen ontstaan. Zie **KENGETAL** onderdeel 3.6.2 voor meer informatie.

Hex.cijfer	Toets volgorde	Code betekenis
A	[#]→[0]	<u>Alleen</u> geldig aan het begin van een nummer - kiezer wacht 10 seconden of wacht op een kiestoon en belt, ongeacht welke eerst komt.
D	[#]→[3]	<u>Alleen</u> geldig aan het begin van een nummer - kiezer wacht 5 seconden op een kiestoon en hangt op als geen kiestoon is.
E	[#]→[4]	Alleen geldig in het midden van het nummer- de kiezer wacht 5 seconden.
In onderdeel 3.6.3. staat beschreven hoe de cursor verplaatst wordt en hoe karakters gewist worden.		

21:IP ONTVR. 1

Indien uitgerust met de GSM-350 of PowerLink PG2 (Breedband) modules, kan de PowerMaster-10 / PowerMaster-30 geprogrammeerd worden om meldingen, gedefinieerd in de Meldingen optie (optie 01), door te melden aan twee Visonic IP PowerManage Ontvangers. IP doormelding kan uitgevoerd worden via het GPRS (IP) kanaal met gebruik van SIA IP protocol of via een PowerLink (Breedband) IP kanaal met gebruik van SIA IP of het Visonic PowerNet protocol.

22:IP ONTVR. 2

Hier kunt u de twee IP adressen van IP Ontvanger 1 van de 1^e Meldkamer (21:IP ONTVR. 1) en IP Ontvanger 2 van de 2^e Meldkamer (22:IP ONTVR. 2), ingeven.

Enkel
Hoofdinstantateur

Vul de IP adressen (000.000.000.000) van IP Ontvanger 1 en IP Ontvanger 2 in.

26:SMS ONTVR. 1

Indien uitgerust met een GSM-350 module, kan de PowerMaster-10 / PowerMaster-30 geprogrammeerd worden om meldingen, gedefinieerd in Meldingen optie (optie 01) door te melden naar twee SMS Ontvangers, via het GSM SMS kanaal met een speciaal tekst format. Voor verdere details in verband met het SMS tekst format, gelieve contact op te nemen met uw lokale distributeur.

27:SMS ONTVR. 2

Hier vult u de twee telefoonnummers in van SMS Ontvanger 1 van de 1^e Meldkamer (26:SMS ONTVR. 1) en SMS Ontvanger 2 van de 2^e Meldkamer (27:SMS ONTVR. 2) in.

Enkel
Hoofdinstantateur

Vul de telefoonnummers in van SMS Ontvanger 1 en SMS Ontvanger 2 op hun (inclusief netnummer – maximaal 16 cijfers).

Opmerking: Om het internationale voorvoegsel in te geven (+) bij het 1st cijfer – toets [#]→[1].

41:PROTOCOL

De PowerMaster-10 / PowerMaster-30 kan geprogrammeerd worden om de meldingen, gedefinieerd in de Meldingen optie (optie 01) door te melden naar twee meldontvangers via de PSTN telefoonlijn en/of het GSM analoog spraakkanaal (indien uitgerust met GSM-350 module), met gebruik van standaard PSTN alarm protocols (d.w.z. SIA, Contact-ID en Scancom).

Hier kiest u welk protocol het systeem zal gebruiken voor het doormelden aan de twee meldontvangers **PAC TEL. 1** en **PAC TEL. 2**. De Event Codes gebruikt voor het rapporteren in elk van de beschikbare protocols worden gespecificeerd in BIJLAGE E. Event Codes.

Verzekert dat de ontvangers gebruikt door de Meldkamers van de toepasbare modellen, hieronder weergegeven, zijn, en dat de gebruikte ontvanger het protocol dat u selecteert kan ontvangen.

Toepasbare meldontvangers:

Osborne-Hoffman model 2000; Ademco Model 685; FBII Model CP220; Radionics Model D6500; Sur-Gard Model SG-MLR2-DG, Alphonics RC-4000/4001/4100 en Silent Knight Model 9500

Enkel
Hoofdinstituteur

Optie instellingen: **SIA** (standaard); **Scancom**; **SIA text** en **Contact ID**.

46:PSTN POGINGEN

Hier bepaalt u hoe vaak het systeem een alarm melding aan het meldkamernummer probeert door te melden.

Optie instellingen: **2 pogingen**; **4 pogingen** (standaard); **8 pogingen**; **12 pogingen** en **16 pogingen**.

47:GSM POGINGEN

Hier bepaalt u hoe vaak het systeem een alarm melding aan het meldkamernummer probeert door te melden via een draadloze (GPRS, GSM en SMS) verbinding.

Optie instellingen: **2 pogingen**; **4 pogingen** (standaard); **8 pogingen**; **12 pogingen** en **16 pogingen**.

51:TESTCYCLUS

Om goede communicatie via de PSTN telefoonlijn te verifiëren, kan de PowerMaster-10 / PowerMaster-30 geconfigureerd worden om via de PSTN lijn testmeldingen naar de Meldkamer te sturen bij vooraf bepaalde tijdsintervallen. Hier kunt u de testmeldingen inschakelen en het tijdsinterval tussen twee opeenvolgende testen bepalen. De rapportage tijd wordt ingesteld in optie 51.

Optie instellingen: **test UIT** (standaard); **Test 1 dag**; **Test 2 dagen**; **Test 5 dagen**; **Test 7 dagen**; **Test 14 dagen**; **Test 30 dagen** en **Test 5 h**.

52:TEST TIJDSTIP

Hier kunt u de exacte tijd tijdens de dag instellen, waarop de testmelding (indien ingeschakeld in optie 51) naar de Meldkamer zal gestuurd worden.

Geef het gewenste tijdstip van de testmelding in.

Opmerking: Indien het AM/PM format gebruikt wordt, kan u het "AM" cijfer instellen met de *  toets en het "PM" cijfer met de  # toets.


53: LIJNUITVAL

PSTN

GSM/GPRS


Bepaal of een storing in een van de communicatie kanalen (PSTN of GSM/GPRS) al dan niet doorgemeld zal worden en de tijdsvertraging tussen detectie van het falen en het rapporteren van de storing aan de Meldkamer. Een storing (d.w.z. "tel lijn storing" of "GSM lijn storing" zal opgeslagen worden in het event log.

Om in te stellen:

Druk op  om het **53: LIJNUITVAL** sub menu te openen en rol, selecteer en configureer dan het gewenste communicatie kanaal. **PSTN** ⇌ **GSM/GPRS**



(Terugkeren)

Wanneer u klaar bent, druk dan op  om terug te keren.

Optie instellingen "PSTN": **direct melden** (standaard); **na 5 minuten**; **na 30 minuten**; **na 60 minuten**; **na 180 minuten** en **niet melden**.

Optie instellingen "GSM/GPRS": **na 2 minuten**; **na 5 minuten**; **na 15 minuten**; **na 30 minuten** en **niet melden** (standaard).

61:VERIFICATIE

Bepaal of het systeem een “**geverifiveerd alarm**” zal doormelden d.w.z. indien 2 opeenvolgende alarmen plaatsvinden binnen een specifiek tijdsinterval, op voorwaarde dat de functie geactiveerd werd – zie onderdeel 3.5.4 optie 36.

Enkel
Hoofdininstallateur

Optie instellingen: **niet melden** (standaard); **wel+overbrug** (zie onderstaande opmerking) en **ingeschakeld**.

Opmerking: "wel+overbrug" zou geselecteerd moeten worden wanneer DD243 Annex B (UK norm) vereist is. Volgens DD243 MOET de alarmerende detector OVERBUGD WORDEN en de meldkamer geïnformeerd worden dat de Detector/zone overbrugd werd, als een detector, die het beginnen van een bevestigingstimer veroorzaakt, nog steeds een alarm geeft op het einde van de bevestigingstimer en er tegen dan nog geen tweede alarm (bevestigingsalarm) geweest is.

62:ALARM HERSTEL

Een veel voorkomende oorzaak voor valse alarmen is dat een gebruiker het pand niet verlaten heeft voordat de uitlooptijd afgelopen is en een vals alarm veroorzaakt. In zulke gevallen is het belangrijk uw meldkamer te informeren dat het alarm voorgevallen is kort nadat het systeem ingeschakeld werd (deze gebeurtenis wordt ook wel “Recent closure”).

Hier kunt u de “recent closure” melding, dat naar de Meldkamer wordt gestuurd indien er een alarm voorkomt binnen 2 minuten na het aflopen van de uitgangsvertraging, inschakelen.

Optie instellingen: **uit** (standaard) en **aan**

63:ZONE HERSTEL

Sommige meldkamers vereisen dat er na een alarm in een specifieke zone, het systeem ook meldt wanneer deze zone weer hersteld naar normaal.

Hier bepaalt u of een zone herstel doorgemeld wordt of niet.

Optie instellingen: **wel melden** (standaard) en **niet melden**

64:SYS. INACTIEF

De PowerMaster-10 / PowerMaster-30 kan geprogrammeerd worden om een “Systeem Inactief” melding (CID event 654) door te melden aan de meldkamer indien het systeem niet gebruikt wordt (d.w.z. ingeschakeld) gedurende een vooraf bepaalde periode.

Hier kunt u de functie inschakelen en de periode bepalen.

Optie instellingen: **uitgeschakeld** (standaard); **na 7 dagen**; **na 14 dagen**; **na 30 dagen**; en **na 90 dagen**.

65:2-WEG SPRAAK

Hier kunt u de twee-weg spraak instellingen van de PowerMaster-30 configureren, als volgt:

PAC 2W CODE

PAC<->2W SPR

TERUGBELTIJD

MIC NIIVEAU



(Terug)

PAC 2W Code: Hier bepaalt u of het systeem een twee-weg spraak code naar de meldkamer stuurt (om de meldkamer van data communicatie naar spraakcommunicatie status te laten veranderen) door het gebruik van vooraf geselecteerde SIA of Contact-ID codes.

PAC <-> 2W SPRAAK: Hier selecteert u de time-out voor 2-weg spraakcommunicatie met meldkamers, of staat u de meldkamer toe terug te bellen en een 2-weg spraaksessie te starten. Deze optie is enkel toepasbaar na het doormelden van een event aan de Meldkamer

* Allen van toepassing op PowerMaster-30 met spraak optie

Terugbeltijd: Hier bepaalt u de periode dat een Meldkamer een 2-weg spraaksessie met de PowerMaster-30 kan starten (na 1 beltoon), als:

A. Alarm type boodschap ontvangen werd door de Meldkamer.

B. Terugbel functie geselecteerd werd [zie "PAC <--> 2W SPRAAK" submenu hierboven].

Microfoon niveau: Hier selecteert u het omgevings geluidsniveau van de installatie. Als het een relatief lawaaiëring omgeving is, stel het in op Hoog (standaard instelling). Als het een erg stille omgeving is, stel het in op Laag.

Om te configureren:

Druk op **OK** om het **65*2-WEG SPRAAK** submenu te openen en rol, selecteer en configureer dan het communicatie kanaal dat u wenst d.w.z. **PAC 2W CODE** ⇒ **PAC<-->2W SPR** ⇒ **TERUGBELTIJD** ⇒ **MIC. NIVEAU**. Wanneer u klaar bent, druk dan op **FA** om terug te keren.

PAC 2W CODE

PAC<-->2W SPR

Optie instellingen: **niet melden** (standaard); en **wel melden**.

Optie instellingen: **spraak uit** (standaard); **tijd 10 s**; **tijd 45 s**; **tijd 60 s**; **tijd 90 s**; **tijd 2 m**; en **bel terug**.

Opmerking: Als "**bel terug**" geselecteerd is, zou u "Geen rapportage" moeten selecteren voor privé telefoonnummers (optie: MELDINGEN), anders zal de Meldkamer trachten communicatie met de PowerMaster-30 op te zetten (na een gebeurtenis) op de normale manier (en niet na één keer overgaan).

TERUGBELTIJD

Optie instellingen: **1 minuut** (standaard); **3 minuten**; **5 minuten**; en **10 minuten**.

MIC NIVEAU

Optie instellingen: **laag** (standaard); en **hoog**.

Event doormelding

Om het configureren van de alarmdoormelding aan meldkamers te vergemakkelijken, worden de event meldingen verdeeld in vijf Event Groepen zoals beschreven in de onderstaande tabel. Vanwege gebrek aan ruimte op het scherm, worden de volgende afkortingen gebruikt: **alarm**, **alrt**, **o/c** en **all** (d.w.z. alle gebeurtenissen) – zie onderstaande tabel.

Groep	Afkorting	Gemelde events
Alarmen	alarm	Brand, Inbraak, Paniek en Sabotage
Open/dicht	o/c	WEG (Totaal) inschakeling, THUIS (Deel) inschakeling, Uitschakeling
Waarschuwingen	alrt	Geen-activiteit, Noodoproep, Kindzender
Onderhoud	-	Lage-batterij spanning, AC-fout
Storing	-	Alle overige storingsmeldingen, zoals Supervisie, Jamming, Communicatie storing, enz.

Opmerking: de "**Alarmen**" groep heeft de hoogste prioriteit en de "**Alerts**" groep heeft de laagste prioriteit.

De PowerMaster-10 / PowerMaster-30 laat u ook toe te selecteren welke event groepen aan elk van de twee meldkamers doorgemeld zullen worden. De onderstaande tabel beschrijft de beschikbare melding opties. Het min (-) symbool betekent "maar/minder/behalve" bijv. **All (-alrt)** betekent **alle** events behalve **waarschuwingen**. De asterisk (*) is een scheidingsteken tussen events meldingen gerapporteerd aan **Meldkamer 1** (PAC1) en events meldingen gerapporteerd aan **Meldkamer 2** (PAC2).

Toepassing	Naar Meldkamer 1	Naar Meldkamer 2
all * back-up	Alles	Alles als Meldkamer 1 niet antwoord
all -o/c * back-up	Alles behalve in/ uitschakel	Alles behalve in/ uitschakel als Meldkamer 1 niet reageert
all * all	Alles	Alles
all-o/c * all -o/c	Alles behalve in/ uitschakel	Alles behalve in/ uitschakel
all -o/c * o/c	Alles behalve in/ uitschakel	Open/Dicht
all (-alrt) * alrt	Alles behalve waarschuwingen	Waarschuwingen

Toepassing	Naar Meldkamer 1	Naar Meldkamer 2
"alarm * all (-alarm)"	Alarmen	Alles behalve alarmen
"geen rapportage"	Niets	Niets
Let op: "Alles" betekent dat alle 5 groepen zijn gemeld en ook storing berichten – sensor / systeem lage batterijspanning, sensor inactiviteit, stroomuitval, blokkade, communicatiefout, etc.		

3.6.5 Doormelding naar privé nummers

Het PowerMaster-10 / PowerMaster-30 systeem kan geprogrammeerd worden om verschillende event meldingen te sturen zoals alarm, inschakeling of storing events, aan vier privé telefoon nummers met gebruik van hoorbare signalen of, als er een GSM optie geïnstalleerd is, naar 4 SMS telefoon nummers. Deze meldingen kunnen ofwel in plaats van of aanvullend op de meldkamer meldingen, geprogrammeerd worden. In dit onderdeel configureert u:

- De specifieke gebeurtenissen die u wenst dat het systeem doormeldt.
- Het 1^e, 2^e, 3^e, en 4^e privé telefoonnummer en SMS nummers van de privé gebruikers.
- Het aantal belpogingen, twee-weg spraak communicatie* en de bevestigingsmethode: een enkele bevestiging of een bevestiging van ieder telefoonnummer wordt vereist.

Om een optie te selecteren en configureren, volg de onderstaande instructies. Zie onderdeel 3.6.1 voor het instellen van de opties.



De configuratie en gedetailleerde beschrijving van de **4:PRIVE MELDING** opties wordt uitgelegd in de Gebruikershandleiding, Hoofdstuk 6 onderdeel C.11 en zal daarom hier niet herhaald worden. De gedetailleerde menu en submenu opties worden getoond in onderdeel 3.6.1 hierboven.

3.6.6 Configureren van bewegingsmelders met camera's voor alarmverificatie

Indien uitgerust met een GSM/GPRS module, kan de PowerMaster-10 / PowerMaster-30 communiceren met meldkamers (uitgerust met een Visonic PowerManage server) via het GPRS netwerk en kunnen er videobeelden door bewegingscamera's (modellen Next PIR-CAM PG2 & Next-K9 PIR-CAM PG2) naar de meldkamer verstuurd worden. De meldkamer kan de videobeelden gebruiken voor het verifiëren van een inbraakalarm. Het systeem kan ook geconfigureerd worden om beelden door te sturen indien er Niet-Inbraak alarmen voorvallen (Brand, Dwang, Nood en Paniek). De server kan dan de beelden doorsturen naar de computer van de meldkamer, naar 4 remote computers via e-mail en/of 4 mobiele telefoons via MMS beelden.

Hiernaast, kan de meldkamer via de PowerManage software inloggen op de centrale en live videobeelden opvragen. Om de privacy van de klant te beschermen, kan de PowerMaster-10 / PowerMaster-30 ingesteld worden om deze "Verstuur op verzoek" functie alleen toe te staan tijdens specifieke systeem modi (uitgeschakeld, thuis ingeschakeld en weg ingeschakeld) en alleen tijdens een specifieke tijdsinterval volgend op een alarm.

In dit onderdeel kunt u ook de vier e-mail adressen en mobiele telefoonnummers, waar de beelden naar doorgestuurd zullen worden, programmeren, en de parameters van het "Verstuur op verzoek" configureren volgens de wensen van uw klant.



Om een optie te configureren, open het **5:PIR CAM** menu, selecteer de optie die u wenst te configureren (zie richtlijn hierboven en in onderdeel 3.6.1) en raadpleeg dan de onderstaande tabel voor gedetailleerde uitleg van elke optie.

Optie	Configuratie instructies
VERSTUUR FOTO'S 1e E-MAIL ADDR 2e E-MAIL ADDR 3e E-MAIL ADDR 4e E-MAIL ADDR 1e MMS NR. 2e MMS NR. 3e MMS NR. 4e MMS NR.	<p>Hier kunt u de vier e-mail adressen en/of vier mobiele telefoonnummers ingeven waar de PowerManage server de videobeelden van de bewegingscamera's naar doorstuurt.</p> <p><u>Om te programmeren:</u></p> <p>Druk op OK om het VERSTUUR FOTO'S submenu te openen en selecteer en programmeer dan elk van de vier e-mail adressen en dan elk van de vier mobiele telefoonnummers. Wanneer u klaar bent, druk dan op ↩ om terug te keren.</p> <p>Geef de 1^e, 2^e, 3^e en 4^e e-mail adressen op (zie onderstaande opmerking) en geef vervolgens de 1^e, 2^e, 3^e en 4^e mobiele telefoonnummers op (1^{ste} MMS NR. enz.).</p> <p>Opmerking: <i>Om de e-mail adressen in te geven, de cursor te bewegen en de cijfers te wissen, gebruikt u de "String editor" toetsen zoals beschreven in de tabel op het einde van onderdeel 3.6.3.</i></p>

FOTO OP VERZOEK	<p>Hier kunt u de "Foto op verzoek" functie inschakelen en bepalen tijdens welke systeem status de "Verstuur op verzoek" functie toegestaan is. In de volgende optie "FOTO VERZENDTIJD" kunt u bepalen wanneer de "On demand" functie beschikbaar is.</p> <p>Optie instellingen: Uitgeschakeld (standaard); altijd; bij geheel aan; bij deel aan; bij deel & geheel; bij uit & geheel; bij uit & deel; bij uitgeschakeld.</p>
------------------------	---

FOTO VERZENDTIJD "FOTO VERZENDTIJD" menu verschijnt alleen als er een andere optie dan "Uitgeschakeld" in "VERSTUUR OP VERZOEK." geselecteerd is	<p>Als de "Verstuur op verzoek" functie in de vorige optie ingeschakeld is, kunt u hier verder bepalen of "Verstuur op verzoek" op elk moment mogelijk is of enkel beperkt wordt tot een specifiek tijdsinterval na een alarm.</p> <p>Optie instellingen: Altijd (standaard); Alarm + 5 min; Alarm + 15 min; Alarm + 1 uur</p>
--	--

ALARMTYPE / FOTO	<p>Hier bepaalt u of het systeem ook camerabeelden zal doorsturen wanneer er zich alarmen voordoen die geen "Inbraak" zijn (d.w.z. Brand, Dwang, Nood en Paniek).</p> <p>Optie instellingen: Aan (standaard); Uit.</p>
-------------------------	--

3.6.7 Upload / Download autorisatie

Met gebruik van een PC, kan de PowerMaster-10 / PowerMaster-30 ofwel lokaal ofwel van afstand geconfigureerd worden via een PSTN telefoonlijn of via GPRS communicatie.

Lokaal programmeren kan uitgevoerd worden door de computer rechtstreeks aan de seriële poort van het paneel te verbinden en met gebruik van de Remote Programmer PC Software.

Programmering van Afstand via PSTN kan uitgevoerd worden met gebruik van een modem en dezelfde software. De modem belt naar de centrale en legt verbinding via PSTN. Wanneer er een verbinding gelegd is, heeft de installateur of Hoofdinstallateur toegang tot het paneel met behulp van de (Hoofd of Inst.) DL codes die in het **PSTN UP/DOWNL** menu geprogrammeerd zijn – zie onderstaande tabel. Raadpleeg voor verdere informatie de "PowerMaster Remote Programming Software Gebruikershandleiding".

Programmering van Afstand via GPRS wordt uitgevoerd via een Visonic PowerManage server en de Remote Programming PC software. De PowerManage server zendt een SMS boodschap van een GSM modem naar het Sim kaart nummer van het Paneel. Het paneel controleert of nummer van de SMS zender gelijk is aan één van de twee ID nummers 1 of 2 die in het **GPRS UP/DOWNL** menu geprogrammeerd zijn (zie onderstaande tabel). Vervolgens start het paneel een GPRS verbinding met IP Ontvanger 1 of 2 (zoals geconfigureerd in onderdeel 3.6.4 opties 21 & 22). Wanneer er een verbinding gelegd is, kan de installateur de upload/download procedure uitvoeren via de beveiligde GPRS verbinding. Raadpleeg voor verdere informatie de PowerManage Gebruikershandleiding.

In dit onderdeel kunt u de toegangsrechten (autorisatiecode 's en identificatie) configureren en de functionaliteit van de upload/download procedures via PSTN en GPRS kanalen bepalen.

04.COMMUNICATIE → 6:UP/DOWNLOAD → Gewenste optie → Scrol ► en selecteer OK

Open het menu om een **6:UP/DOWNLOAD** optie te configureren, selecteer de optie die u wenst te configureren (zie bovenstaande richtlijnen en onderdeel 3.6.1) en raadpleeg dan onderstaande tabel voor gedetailleerde uitleg van iedere optie.

Optie	Configuratie instructies
PSTN UP/DOWNL	<p>Hier kunt u de Upload/Download functionaliteit via PSTN configureren. De functionaliteit wordt bepaald via een submenu van de PSTN UP/DOWNLOAD optie zoals hieronder getoond.</p> <p><u>Om te programmeren:</u></p> <p>Druk op OK om het PSTN UP/DOWNL submenu te openen en selecteer en configureer dan elk van de vijf submenu opties zoals hieronder getoond. Wanneer u klaar bent, druk dan op ↶ om terug te keren.</p>
AFST. BEDIENEN	<p>Hier schakelt u de toegang op afstand van het systeem in of uit. Indien uitgeschakeld, is het systeem niet toegankelijk van afstand waardoor de Upload/Download en de Bediening van Afstand via PSTN of GSM functies onmogelijk worden. (zie Hoofdstuk-5 in de Gebruikershandleiding – Bediening op Afstand via Telefoon).</p> <p>Optie instellingen: Tel. Toegang AAN (standaard); Tel. Toegang UIT.</p>
HOOFD DL CODE	<p>Hier bepaalt u de 4-cijferige PIN code die de Hoofdininstallateur toestaat toegang te hebben tot het systeem van afstand en gegevens te uploaden of downloaden in het PowerMaster-10/30 paneel.</p> <p>Geef de 4-cijferige Hoofdininstallateur download code in ("0000" is geen geldige code en mag niet gebruikt worden).</p>
INST DL CODE	<p>Hier bepaalt u de 4-cijferige PIN code die de Installateur toestaat toegang te hebben tot het systeem van afstand en gegevens te uploaden of downloaden in het PowerMaster-10/30 paneel.</p> <p>Geef de 4-cijferige Installateur download code in ("0000" is geen geldige code en mag niet gebruikt worden).</p> <p>Opmerking: De installateur kan via UL/DL enkel de opties waartoe hij bevoegd is configureren, gelijk aan de opties op de centrale zelf.</p>
Upload optie	<p>Hier bepaalt u of het downloaden/uploaden enkel uitgevoerd kan worden in Uitgeschakelde Mode of in alle modi (d.w.z. Weg, Thuis & Uitgeschakeld)</p> <p>Optie instellingen: altijd (standaard) of in dagstand.</p>

GPRS UP/DOWNL	<p>Hier configureert u de Upload/Download via GPRS functies. De functionaliteit wordt bepaald via een submenu van de GPRS UP/DOWNLOAD optie zoals hieronder getoond.</p> <p><u>Om te programmeren:</u></p> <p>Druk op OK om het GPRS UP/DOWNL submenu te openen en selecteer en configureer dan elk van de drie submenu opties zoals hieronder getoond. Als u klaar bent, druk dan op f1 om terug te keren.</p>
TEL.NR.	<p>Hier vult u het PowerMaster SIM kaart telefoonnummer in. De PowerManage server in de meldkamer zendt een SMS boodschap naar dit nummer wanneer het nodig is dat het paneel terugbelt naar de PowerManage server via GPRS om het upload/download proces te starten.</p> <p>Geef het SIM kaart telefoonnummer van de GSM module van het paneel in.</p>
ID NR. 1	<p>Hier geeft u het telefoonnummer in waarmee Meldkamer 1 (PAC1) een SMS boodschap zal sturen naar de centrale om het Up/Download proces te beginnen. Indien het nummer van de zender overeenkomt met het hier geprogrammeerde nummer, zal de PowerMaster terugbellen naar het PowerManage server "IP ONTVR. 1" IP adres, zoals geconfigureerd in onderdeel 3.6.4. optie 21.</p> <p>Voer het nummer van de SMS zender van meldkamer 1 in</p> <p>Opmerking: Nummer 1 moet tenminste 6 cijfers bevatten anders zal het proces niet werken.</p>
ID NR. 2	<p>Hier geeft u het telefoonnummer in waarmee Meldkamer 2 (PAC1) een SMS boodschap zal sturen naar de centrale om het Up/Download proces te beginnen. Indien het nummer van de zender overeenkomt met het hier geprogrammeerde nummer, zal de PowerMaster terugbellen naar het PowerManage server "IP ONTVR. 2" IP adres, zoals geconfigureerd in onderdeel 3.6.4. optie 22.</p> <p>Voer het nummer van de SMS zender van meldkamer 2 in</p> <p>Opmerking: Nummer 2 moet tenminste 6 cijfers bevatten anders zal het proces niet werken.</p>

3.7 PGM Uitgang

3.7.1 Algemeen

Het **05:UITGANGEN** menu stelt u in staat de voorwaarden van de PGM (programmeerbare) uitgang te programmeren en de opties voor de interne sirene en flitser uitgang te programmeren.



Open het **PGM APPAR.01** menu om een optie te configureren, selecteer de optie die u wenst te configureren en raadpleeg dan onderstaande tabel voor gedetailleerde uitleg van elke optie.

3.7.2 Open collector standen

De PowerMaster-10 / PowerMaster-30 heeft een open collector uitgang (laag indien geactiveerd) voor sturingen:

AAN stand (naar aarde getrokken) = 0

UIT stand: Geen pullup = zwevend

Met pullup naar Vcc = 1

3.7.3 PGM apparaat instellen

Hier bepaalt u onder welke condities de PGM uitgang geactiveerd zal worden.

3.7.4 Blokkeringstijd (bijv. overdag) bepalen



Selecteer het **BLOKKERINGST.** menu om overdag-tijden in te geven waarbij het PGM apparaat **uit** blijft, ook wanneer de gekoppelde sensoren geactiveerd worden.

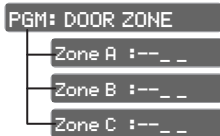
PGM:	Gebruik deze optie om de overdag-tijden in te geven, waarbij het PGM apparaat uit blijft, zelfs wanneer de gekoppelde sensoren geactiveerd worden.
start - UU:MM	
stop - UU:MM	

Optie instellingen: **Start (overdag)tijd; Stop (overdag)tijd**



Open het **PGM APPAR.01** menu om een optie te configureren, selecteer de optie die u wenst te configureren en raadpleeg dan onderstaande tabel voor gedetailleerde uitleg van elke optie.

Optie	Configuratie instructies
PGM: BIJ GEHEEL	Gebruik om de PGM uitgang te activeren bij het Weg inschakelen. Optie instellingen: nee (standaard); aanschakelen; uitschakelen; puls en toggle. [1]
PGM: BIJ DEEL IN	Gebruik om de PGM uitgang te activeren bij Thuis inschakelen. Optie instellingen: nee (standaard); aanschakelen; uitschakelen; puls en toggle. [1]
PGM: BIJ UITSCH.	Gebruik om de PGM uitgang te activeren bij het Uitschakelen . Optie instellingen: nee (standaard); aanschakelen; uitschakelen; puls en toggle. [1]
PGM: BIJ ALARM	Gebruik om de PGM uitgang te activeren bij het registreren van een alarm in het geheugen. De uitgang zal terugkeren naar de normale stand bij het wissen van het geheugen. Optie instellingen: nee (standaard); aanschakelen; uitschakelen; puls en toggle. [1]
PGM: UITLOOPTIJD	Gebruik om de PGM uitgang te activeren tijdens de in- en uitloop vertragingen. Optie instellingen: nee (standaard); aanschakelen; uitschakelen; puls en toggle. [1]
PGM: DOOR KEYFOB	Gebruik om de PGM uitgang te activeren bij het drukken op de AUX(*) toets van de keyfobs die geconfigureerd werden om de PGM uitvoer te activeren. Raadpleeg voor verdere details, de configuratie instructies van de AUX (*) toets of de installatie instructies van de keyfob zenders. Optie instellingen: nee (standaard); aanschakelen; uitschakelen; puls en toggle. [1]



Bepaal om de PGM uitvoer te activeren bij activatie van max. 3 sensoren (zones) van het systeem, ongeacht of het systeem ingeschakeld of uitgeschakeld is.

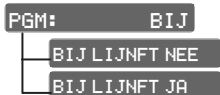
Om te configureren:

Druk **OK** om het **PGM: DOOR ZONE** submenu te openen en selecteer dan de Zone A, B of C die u wenst te programmeren, bijvoorbeeld **"Zone A"**. Indien de zone hier al voor ingesteld werd, toont het scherm het huidige zonenummer (Z:xx) en indien niet, zal het zonenummer blanco zijn (:- -). Druk op **OK** om het zonenummer te configureren zodat de cursor onder het eerste cijfer verschijnt. Geef het Zonenummer in (2 cijfers) waarmee u de PGM uitgang wenst te activeren en druk op **OK** om te bevestigen. Indien u nog een sensor wenst toe te voegen, selecteer dan een van de twee andere opties ("Zone B" en "Zone C") en herhaal bovenstaand proces.

Indien u klaar bent, druk dan op **FA** om terug te keren.

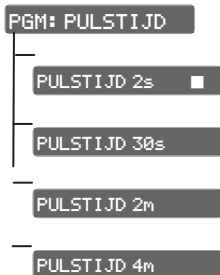
Optie instellingen: **nee (standaard); aanschakelen; uitschakelen; puls en toggle. [1]**

Opmerking: Indien u **toggle selecteert**, zal de PGM uitgang geactiveerd worden door één van deze zones en zal de uitgang bij de volgende activering weer gedeactiveerd worden.



Bepaal om de PGM uitgang te activeren bij een PSTN telefoonlijn storing.

Optie instellingen: **bij lijnfout NEE (standaard); bij lijnfout JA.**



Bepaal de PGM uitgang pulstijd. Deze waarde is hetzelfde voor alle gebeurtenissen (bij GEHEEL, bij DEEL IN, bij UITSCHAKELING enz.) waarbij "activeer PULS" geselecteerd is.

Stap 1	①	Stap 2	①	Stap 3	①	Stap 4	①	Stap 5	①
Selecteer "PGM DEVICES" optie	[1]	Selecteer "PGM APPARAAT 01" of "BLOKKERINGSTIJD"	[2]	Selecteer een Mode om te configureren	[3]	Selecteer de nieuwe instelling	[4]		
 OK ↓ 	OK	 ↓	OK	 	OK	 	OK	Ga terug naar stap 3. Zie ①[4]	

				PGM: BIJ LYNFT		BI LIJNFT NEE BIJ LIJNFT JA		
				PGM: PULSTIJD		PULSTIJD 2s PULSTIJD 30s PULSTIJD 2m PULSTIJD 4m [7]		
		BLOKKERINGSTIJD	OK	start - UU:MM stop - UU:MM [8]				

① ① – **Openen van het "PGM uitgang" menu**

Om een Optie te Selecteren:

[1] Open het Installatiemode en selecteer de **05:UITGANGEN** optie (zie onderdeel 3.2).

[2] Selecteer de submenu optie die u nodig heeft, **bijvoorbeeld:** PGM APPARAAT 01 .

[3] Selecteer de parameter die u wenst te configureren, bijvoorbeeld: PGM: BIJ ALARM

[4] Om verder te gaan, ga naar het Onderdeel van de geselecteerde submenu optie en zoek naar de optie die u wenst te configureren. Na het instellen van de geselecteerde parameter gaat het scherm terug naar stap 3.

[5] De "toggle" optie instelling is enkel beschikbaar voor "PGM: DOOR KEYFOB".



[6] Selecteer "aanschakelen" om het PGM apparaat te activeren, Selecteer "uitschakelen" om het PGM apparaat te deactiveren.

[7] De pulstijd optie zal van kracht worden wanneer voor de optie "PULS" wordt gekozen.

[8] Selecteer "start" / "stop" en geef de gewenste tijd in.

Om de Configuratie van de geselecteerde optie te veranderen:

Bij het openen van de geselecteerde optie, toont het scherm de huidige instelling gemarkeerd met (■).

Indien u de configuratie wenst te veranderen, scrol dan met  door het menu en selecteer de gewenste instelling en druk op  om te bevestigen. Wanneer u klaar bent zal het scherm u terug brengen naar Stap 3.

3.8 Vrij programmeerbare namen

3.8.1 Vrij programmeerbare zone namen

Tijdens het inleren van de draadloze componenten bepaalt u ook de locatie (zonenaam), om aan te geven waar het apparaat geïnstalleerd wordt. De locatie (zonenaam) wordt geselecteerd uit een locatie lijst van 26 vooraf bepaalde namen en 5 vrij programmeerbare namen (Vrije naam 1 tot 5) – zie Onderdeel 3.4.2 Stappen 6-7 en de locatie lijst in onderdeel 3.4.2.

Hier kunt u de 5 programmeerbare zonenamen bepalen om ze bij het inleren te gebruiken in plaats van de “**Vrije zonenaam 1**” tot “**Vrije zonenaam 5**” namen in de locatie lijst.

Volg de onderstaande instructies om de vrij programmeerbare zonenamen te definiëren. Aanvullende details zijn te vinden in onderdeel 3.2.



Open het **VRIJE ZONENAAM** menu (zie hierboven), om de vrije zonenaam te programmeren raadpleeg vervolgens onderstaande tabel voor uitleg en instructies.

Optie	Configuratie instructies
VRIJE ZONENAAM	Hier kunt u de vijf Vrije zonenamen programmeren. Deze vervangen de “Vrije zonenaam 1” tot “Vrije zonenaam 5” namen in de Zonelijst in Onderdeel 3.4.2.
VRIJE Z-NAAM 1	<u>Om te programmeren:</u> Druk op OK om het VRIJE ZONENAAM submenu te openen en selecteer dan de naam # die u wenst te programmeren, bijvoorbeeld “ VRIJE ZONENAAM 1 ”. Het scherm toont de huidige zone naam, bijvoorbeeld “ Vrije zonenaam 1 ”. Druk op OK om de naam te veranderen, zodat de cursor onder het eerste karakter verschijnt. Geef de juiste zone naam in, en druk op het op OK om te bevestigen. Druk op ↶ om terug te keren, wanneer u klaar bent.
VRIJE Z-NAAM 2	
VRIJE Z-NAAM 3	
VRIJE Z-NAAM 4	
VRIJE Z-NAAM 5	
Opmerking: Gebruik de “Tekst editor” op het einde van onderdeel 3.6.3 om de zone naam in te geven.	

3.8.2 Spraak opnemen *

Deze functie laat u toe korte spraakberichten op te nemen voor de huis identiteit, gebruikersnamen en voor de aangepaste zone namen.

Volg de onderstaande instructies voor de opname procedure. Aanvullende details zijn te vinden in onderdeel 3.2.



Druk op het **SPRAAK OPNAME** menu om de gewenste optie te selecteren, selecteer de optie en raadpleeg onderstaande tabel voor gedetailleerde uitleg voor elke optie geeft.

* Alleen van toepassing op de PowerMaster-30

Optie	Instructies
HUIS IDENTITEIT	<p>Hier kunt u het bericht opnemen wat automatisch wordt aangekondigd wanneer gebeurtenissen gerapporteerd worden aan privé telefoons.</p> <p>Wanneer u in HUIS IDENTITEIT bent, druk dan op OK om de opname procedure te starten.</p> <p>Druk voortdurend op de 2 knop om uw boodschap op te nemen; BERICHT OPNAME verschijnt kortstondig en verandert dan in SPREEK NU (De vierkante vakjes verdwijnen langzaam, een voor een, tot het einde van de opname tijd).</p> <p>Aan het einde van het opname proces, zal het paneel het volgende tonen: OPNAME BEEINDIG. Laat vervolgens de 2 toets los.</p> <p>Opmerking: Druk op de 5 toets om het opgenomen bericht af te spelen</p>

Om naar de volgende opname optie te gaan; vanuit het **HUIS IDENTITEIT** menu, druk op **▶▶**.

Optie	Instructies
GEBRUIKER 23	<p>Hier kunt u tien gebruikersnamen opnemen en hen toewijzen aan gebruikers 23-32. In geval van een gebeurtenis, zal de relevante gebruikersnaam toegevoegd worden aan de boodschap die via de telefoon gerapporteerd zal worden.</p> <p>Neem gebruikersnamen voor 23-32 op; de procedure is gelijk aan de "HUIS IDENTITEIT" opname procedure hierboven beschreven.</p> <p>Klik op ▶▶ om te navigeren tussen gebruikersnaam nummers.</p>
ZONE NAAM 1	<p>Hier kunt u de spraakteksten van de vijf vrij programmeerbare zonenamen 1 – 5 opnemen (bijvoorbeeld, Woonkamer, Bibliotheek, enz.), en het aan specifieke zones toewijzen. Deze namen zijn nuttig als geen enkele van de 26 vaste zone namen geschikt zijn worden voor een bepaalde zone. Wanneer u klaar bent, druk dan op ↶ om terug te keren.</p> <p>Neem de vijf spraakteksten 1-5 op; de procedure is gelijk aan de "HUIS IDENTITEIT" opname procedure hierboven beschreven.</p> <p>Klik op ▶▶ om tussen de zonennummers te navigeren.</p>

3.8.3 Voice Box Mode*

Deze functie bepaalt of tweeweg communicatie via een externe speakerphone, via de centrale, of via beide moet klinken.

Volg onderstaande instructies, om de tweeweg communicatie in te stellen. Aanvullende details zijn te vinden in onderdeel 3.2.



Open het **EXTERNE SPEAKER** menu, selecteer de gewenste optie en raadpleeg dan onderstaande tabel voor uitleg.

GEEN XTRN SPEAK	<p>Twee-weg spraak communicatie via de externe speakerphone ("ALLEEN XTRN SPEAKER"), via de centrale ("GEEN XTRN SPEAKER"), of via beide ("BEIDE") zal klinken.</p> <p>Optie instellingen: GEEN XTRN SPEAKER (standaard); ALLEEN XTRN SPEAKER en BEIDE</p>
-----------------	---

* Alleen van toepassing op de PowerMaster-30

3.9 Testen

3.9.1 Algemene richtlijnen – "Testmode" stroomschema en menu opties

Het TESTMODE menu stelt u in staat het systeem te testen en een goede werking van uw PowerMaster paneel, de draadloze apparaten eraan verbonden en de communicatie (GSM/GPRS) modules, te controleren.

BELANGRIJK! Tijdens de installatie dient een goede ontvangst van de draadloze componenten gerealiseerd te worden en ook bij onderhoudstesten dient de ontvangst evenals goed te zijn. **Een apparaat mag niet geïnstalleerd worden op een plaats waar de signaalsterkte "zwak" is.** Indien u een "zwakke" signaalsterkte van een apparaat krijgt, dient u het te verplaatsen en opnieuw te testen tot er een "goede" of "sterke" signaalsterkte ontvangen wordt.

Het diagnostiek proces wordt hieronder getoond.

Het 07.TESTMODE menu bevat verschillende submenu opties, die elke een groep van programmeerbare functies en opties instellen (zie gedetailleerde lijst in Stap-3 van onderstaand schema):

Optie	Beschrijving van de opties	Onderdeel
DL. APPARATEN	Beschrijft hoe de apparaten die zijn gekoppeld aan het PowerMaster paneel getest moeten worden en hoe de status van de apparaten en RF signaal status bekeken moet worden. U kunt alle apparaten testen, een enkel apparaat testen, status van apparaten bekijken en de RF signaal status bekijken.	4.8.2
GPRS CONN. TEST	Beschrijft hoe de GSM/GPRS communicatie getest wordt.	4.8.3

Om het 07.TESTMODE menu te openen en een optie te selecteren en configureren, doe het volgende:

Step 1	①	Step 2	①	Step 3		①	Step 4
Selecteer 07. TESTMODE	[1]	Selecteer Testmode Submenu optie	[2]	Selecteer de diagnose optie die u wilt uitvoeren		[3]	① [4]
							Zie sectie
INSTALLATIE							
07. TESTMODE	OK	DL. APPARATEN	OK	TEST ALLE APP. TOON ALLE APP. TOON RF STATUS	OK		4.8.2
				TEST 1 APPARAAT	OK	Magneetcontacte PIR melders Repeaters	OK
		GPRS CONN. TEST	OK		OK	OK	4.8.3

① ① – Het "Communicatie" menu openen

Om een optie te Selecteren:

- [1] Open het **Installatiemode** en selecteer de **07.TESTMODE** optie (zie onderdeel 4.2).
- [2] Selecteer de submenu optie die u nodig heeft, bijvoorbeeld: **DL. APPARATEN**.
- [3] Selecteer de diagnostiek functie die u wenst uit te voeren, bijvoorbeeld: **TEST ALLE APP.**

Om de instelling van een optie te veranderen:

Bij het openen van de geselecteerde optie, toont het scherm de huidige instelling gemarkeerd met (■).

Indien u die configuratie wenst te veranderen, rol dan **▶** door het "Optie instellingen" menu en selecteer de instelling die u wenst en druk op **OK** om te bevestigen. Wanneer u hiermee klaar bent zal het scherm u terug brengen naar Stap 3.

3.9.2 Draadloze apparaten testen

De PowerMaster centrale stelt u in staat draadloze apparaten, gekoppeld aan het paneel, te testen. U kunt alle apparaten testen, een specifiek apparaat testen, de status van het apparaat tonen en de RF signaal status bekijken.



Open het **DL. APPARATEN** menu, selecteer de optie die u wenst uit te voeren en raadpleeg dan onderstaande tabel voor gedetailleerde uitleg van elke optie.

Optie	Instructies
TEST ALLE APP.	<p>Hier kunt u alle apparaten automatisch testen.</p> <p>Druk wanneer TEST ALLE APP. in het scherm staat, op OK om te starten met de test.</p> <p>De apparaten worden getest in de volgende volgorde: vaste componenten, keyfobs en handzenders.</p> <p>Op het einde van het test proces, zal het paneel het volgende tonen: TOON ALLE APP. Druk op OK om de status van het apparaat te zien.</p> <p>Opmerking: Raadpleeg het TOON ALLE APP. onderdeel voor verdere informatie over de status van het apparaat.</p> <p>Door tijdens het test proces op een willekeurige toets te drukken, zullen de volgende opties beschikbaar worden:</p> <ol style="list-style-type: none">1. Druk op ▶ om naar de juiste soort apparaat te scrollen. Bijvoorbeeld, van detectie componenten naar keyfobs.2. Druk op OK om verder te gaan met het test proces.3. Druk op ⏏ om het test proces te verlaten. <p>Wanneer het systeem de zenders (keyfobs en handzenders) begint te testen, wordt dit in het display getoond, bijv. "TEST KEYFOB 01". Druk dan op een willekeurige toets van de betreffende zender (keyfob of handzender), om de test te beginnen.</p>

TEST 1 APPARAAT

MAGNEETCONT.

BEWEGINGSM.

GLASBREUKM.

Hier kunt u een specifiek apparaat dat u wenst te testen selecteren (magneetcontacten, bewegingsmelders, glasbreuk sensoren, rookmelders, CO melders, Gas melders, water melders, temperatuur sensoren, Keyfob zenders, bedieningspanelen, sirenes of repeaters).

Druk op **OK** om het **TEST 1 APPARAAT** submenu te openen en gebruik **▶** om door de apparaat families te rollen. Druk op **OK** om het **< APP. SOORT >** submenu te openen. Bijvoorbeeld: **BEWEGINGSM.**

Het volgende scherm zal verschijnen: **Zxx: <app. soort>** **< LOCATIE >**
Waar Zxx het zonenummer van het apparaat aanduidt.

Als er geen apparaat is, zal het volgende scherm verschijnen: **GEEN APP. AANWEZ.**

Druk op **OK** om het geselecteerde apparaat te testen. Het volgende scherm zal verschijnen: **TESTEN Zxx NNN**.

Voer een looptest uit om de detectoren / sensoren te testen. Om een Keyfob of handzender te testen, druk op een willekeurige toets van de betreffende draagbare zender, wanneer de betreffende zender in het scherm verschijnt: "TEST KEYFOB 01".

Op het einde van het test proces, zal het paneel de RF status van het apparaat laten zien: **Zxx: 24u: <status>*** **Zxx: NU: <status>***

Opmerking: Raadpleeg het **TOON ALLE APP.** onderdeel voor verdere informatie over de status van het apparaat.

TOON ALLE APP.

Hier kunt u de status van het apparaat zien.

Opmerking: Deze optie is enkel beschikbaar nadat het test proces is uitgevoerd.

Druk op **OK** om de status van het apparaat te zien.

Het volgende scherm zal verschijnen: **Zxx: 24u: <status>*** **Zxx: NU: <status>***

* De signaal sterkte indicaties zijn als volgt: "STERK"; "GOED"; "ZWAK"; "1-WEG" (de communicatie is nu slechts 1-weg, of, de "NU" communicatie test heeft gefaald); "GEEN." (geen communicatie); "GEEN TST" (resultaten worden getoond zonder een uitgevoerde test); "GEEN NET" (apparaat is voorgeregistreerd – nog niet gekoppeld); "GEEN" (handzender 24u resultaat); of "VROEG" (resultaat van de laatste 24u zonder statistieken).

Gebruik **▶** om verder te scrollen naar de volgende apparaat familie.

TOON RF STATUS

Hier ziet u enkel de apparaten die RF problemen hebben.

Opmerking: Deze optie is enkel beschikbaar nadat het test proces is uitgevoerd.

Druk op **OK** om de status van het apparaat te zien.

Het volgende scherm zal verschijnen: **Zxx: 24hr: <status>*** **Zxx: NU: <status>***

* De signaal sterkte indicaties zijn als volgt: "ZWAK"; "1-WEG" (de communicatie is nu slechts 1-weg, of, de "NU" communicatie test heeft gefaald); "GEEN." (geen communicatie); "GEEN TST" (resultaten worden getoond zonder een uitgevoerde test); "GEEN NET" (apparaat is voorgeregistreerd – nog niet gekoppeld); "GEEN" (handzender 24u resultaat); of "VROEG" (resultaat van de laatste 24u zonder statistieken).

Gebruik **▶** om verder te scrollen naar de volgende apparaat familie.

3.9.3 GSM module testen

De PowerMaster stelt u ook in staat om de GSM module geïntegreerd in het paneel te testen.



Open het **GPRS CONN. TEST** menu om de GSM communicatie test te openen, en druk op **OK** om de test te starten. Na voltooiing van de test, zal de PowerMaster10 / PowerMaster-30 het test resultaat tonen.

De onderstaande GSM/ GPRS meldingen worden getoond:

Melding	Beschrijving
Unit is OK	GSM / GPRS functioneert correct.
GSM comm. fout	Het systeem kan niet met de GSM/GPRS module communiceren
Pincode fout	Ontbrekende of verkeerde PIN code. (Alleen als SIM-kaart PIN-code optie aanstaat.)
GSM net. fout	Aanmelden in het lokale GSM netwerk is niet gelukt.
SIM-kaart fout	SIM-kaart niet geïnstalleerd of een fout met SIM-kaart.
Geen GSM net	Registratie met lokaal GSM netwerk gefaald.
Geen GPRS dienst	SIM-kaart ondersteunt geen GPRS mogelijkheden.
GPRS conn. faalt	Lokaal GPRS netwerk is niet beschikbaar of verkeerde instelling bij GPRS APN, gebruikersnaam en/of wachtwoord.
IP ontvr. faalt	IPMP ontvanger wordt niet bereikt – Controleer het Server IP adres
Geen IP-adres	Server IP #1 en #2 zijn niet geconfigureerd.
Geen APN	APN is niet geconfigureerd.
SIM geblokkeerd	Nadat 3 keer een verkeerde PIN-code is ingevoerd, wordt de SIM-kaart geblokkeerd. Om de blokkering op te heffen moet een PUK-code ingevoerd worden. De PowerMaster-10 kan geen PUK-code invoeren.
Weigering server	De IPMP ontvanger weigert de aanmelding. Controleer of het system is aangemeld bij de IPMP server.

3.10 Gebruikersinstellingen

Het GEBRUIKERSINSTELLINGEN menu geeft u toegang naar de gebruikersinstellingen die ook via het gewone gebruiker programmering menu beschikbaar zijn.

Raadpleeg de Gebruikershandleiding voor gedetailleerde procedures.

Opgelet! Indien het systeem uw installatiecode niet herkent nadat de gebruikerscodes geprogrammeerd werden, toont dit aan dat u een gebruikerscode geprogrammeerd heeft die identiek is aan uw installatiecode. Indien dit gebeurt, open dan het gebruikersmenu en verander de code die identiek is aan uw installatie code. Dit zal uw installatiecode weer geldig maken.

3.11 Fabriekswaarde


3.11.1 Algemeen – "Fabriekswaarde" menu

Het FABRIEKSWAARDE menu stelt u in staat de PowerMaster-10 / PowerMaster-30 instellingen te resetten naar de fabriekswaarden. Neem contact op met de Visonic dealer voor een overzicht van de gebruikte standaard instellingen van de PowerMaster-10 / PowerMaster-30.

3.11.2 Het resetten van fabriekswaarde

Om de PowerMaster terug te zetten naar de fabrieksinstellingen, doe het volgende:

Stap 1	Stap 2	Stap 3	Stap 4	Stap 5
Selecteer "09: [1] FABRIEKSWAARDE" menu	Selecteer "<OK>" om [2] te herstellen"	Voer de Installatie [3] Code in	Het resetten naar [4] fabrieksinstellingen wordt uitgevoerd	



① – Het herstellen van Fabriekswaarden

[1] Open het **Installatiemode** menu en selecteer het "09:FABRIEKSWAARDE" menu (zie onderdeel 3.2).

[2] Als "<OK> = herstel" verschijnt, druk dan op **OK**.

[3] Geef de Installatiecode in.

Opmerking: Voor PowerMaster-10 / PowerMaster-30 met twee installatie codes (INSTALLATIE code en HOOFD INSTALLATIE code), laat enkel de hoofd installatie code toe om de fabriekswaarden functie uit te voeren

[4] Dit is een kort scherm waarna de fabrieksinstellingen zijn teruggezet.

3.12 Serienummer

3.12.1 Algemeen – "Serienummer" menu

Het SERIENUMMER menu laat u het serie nummer en de soft- en hardware versies van de centrale zien, voor ondersteuning en service doeleinden.

3.12.2 Het serienummer uitlezen

Doe het volgende om het serienummer uit te lezen:

Stap 1	Stap 2	Stap 3
Selecteer "10:SERIENUMMER" [1] menu	Het paneel toont het serie [2] nummer van het systeem	



① – Het serienummer lezen

[1] Open het **Installatiemode** menu en selecteer het "10:SERIENUMMER" menu (zie onderdeel 3.2).

[2] Het eerste scherm van het paneel is het serie nummer van het systeem. Bij elke druk op de **▶▶** toets, zal het bedieningspaneel de volgende informatie tonen, respectievelijk:

- Paneel HW versie: De versie van de hardware van het paneel
- Paneel SW versie: De versie van de software van het paneel*
- De versie van het LCD scherm
- De versie van de modem

* Alleen voor PowerMaster-30

3.13 Up/download starten

3.13.1 Algemeen – "UP/DOWNLOAD starten" menu


Let op: Deze optie wordt alleen gebruikt tijdens de installatie van panelen en is uitsluitend geschikt voor meldkamers die zijn ingericht met deze functionaliteit.

Het "UP/DOWNLOAD." menu laat de installateur toe een oproep naar de upload/download server te starten. De server uploadt de PowerMaster-10 / PowerMaster-30 configuratie naar zijn database en kan de vooraf geprogrammeerde parameters naar de PowerMaster-10 / PowerMaster-30 downloaden.

3.13.2 Uitvoeren van een Server Upload/Download

Om een server upload/download uit te voeren, ga verder als volgt:

Step 1	Step 2	Step 3
Selecteer "11:UP/DOWNLOAD." menu		



① – Uitvoeren van Server Upload/Download

- [1] Open het **Installatiemodus** en selecteer het "11:UP/DOWNL." menu (zie onderdeel 3.2).
- [2] Na het drukken op de **OK** toets, zal een van de volgende boodschappen op het scherm verschijnen:
 - "COMMUNICEERT"** – Als het UL/DL server telefoonnummer al geprogrammeerd is (zie onderdeel 3.6.4 "Configureren van doormelden naar meldkamers"), zal het PowerMaster-10 / PowerMaster-30 scherm "COMMUNICEERT" tonen gedurende het inbellen.
 - "TEL.NR. ONTBREEKT"** – Als het UL/DL server telefoonnummer niet geprogrammeerd is (zie onderdeel 4.6.4 " Configureren van doormelden naar meldkamers "), zal het PowerMaster-10 / PowerMaster-30 scherm "TEL.NR. ONTBREEKT" tonen, wat voor ongeveer 30 sec getoond wordt en gevolgd wordt door een treurige (mislukt) melodie.
 - "DOWNLOADEN"** – Indien de verbinding tussen de PowerMaster-10 / PowerMaster-30 centrale en de upload/download server is gelegd, zal het PowerMaster-10 / PowerMaster-30 scherm "DOWNLOADEN" tonen tijdens het inbellen.
 - "BELPOGING FOUT"** – Indien de communicatie tussen de PowerMaster-10 / PowerMaster-30 centrale en de upload/download server mislukt is, zal het PowerMaster-10 / PowerMaster-30 scherm "BELPOGING FOUT" tonen, wat voor ongeveer 30 sec getoond wordt en gevolgd wordt door een treurige (mislukt) melodie.
 - "DOWNLOAD OK"** – Nadat het download/upload proces succesvol voltooid is, zal het PowerMaster-10 / PowerMaster-30 scherm "DOWNLOAD OK" tonen, wat voor ongeveer 30 sec getoond wordt en gevolgd wordt door een vrolijke (succes) melodie.
 - "DOWNLOAD FOUT"** - Indien er wel communicatie tussen de PowerMaster-10 / PowerMaster-30 centrale en de upload/download server heeft plaatsgevonden, maar het download/upload proces is mislukt, zal het PowerMaster-10 / PowerMaster-30 scherm "DOWNLOAD GEFAALD" tonen, wat voor ongeveer 30 sec getoond wordt en gevolgd wordt door een treurige (mislukt) melodie.

3.14 Partities


3.14.1 Algemeen – "Partities" menu *

Deze mode zet de partitie functie op de PowerMaster-30 centrale aan of uit. De partitie functie stelt u in staat het systeem in maximaal drie onafhankelijk controleerbare gebieden te verdelen. Gebruikerscodes worden toegekend aan elke partitie of een gebruikerscode wordt toegekend aan alle partities om toegang tot elk gebied te limiteren of controleren. Een partitie kan ook ingeschakeld of uitgeschakeld worden, ongeacht de status van de andere partities binnen het systeem. Wanneer de partitie functie uitgeschakeld is, zullen zones, gebruikerscodes en functies hetzelfde werken als in een gewone PowerMaster-30 centrale. Wanneer de partitie functie ingeschakeld is, worden menu schermen veranderd om de partitie functie erin op te nemen.

3.14.2 Partitie functie aan/uitzetten

Om de Partitie functie in te schakelen of uit te schakelen, doe het volgende:

Stap 1	①	Stap 1	①	Stap 3
Selecteer "12:PARTITIES" menu	[1]	Selecteer "12:PARTITIES" menu	[2]	



① ① – Partities Inschakelen / uitschakelen

- [1] Open het **Installatiemode** menu en selecteer het "12:PARTITIES" menu (zie onderdeel 3.2).
- [2] Selecteer uit "Niet actief" (standaard) of "Actief".

3.15 Het installatiemode menu verlaten

Doe het volgende om het installatiemenu te verlaten:



Om het "INSTALLATIEMODE" te verlaten, ga naar boven in het menu door herhaaldelijk op de **F1** toets te drukken tot er [OK]=VERLATEN] op het scherm verschijnt of gebruik de sneltoets: druk eenmaal op de **OK** toets die u onmiddellijk naar het exit scherm brengt [OK]=VERLATEN].

Wanneer er [OK]=VERLATEN] op het scherm verschijnt, druk dan op **OK**

Het systeem sluit het "INSTALLATIEMODE" menu en keert terug naar de normale uitgeschakelde status waarbij het GEREED scherm getoond wordt.

4 PERIODIEKE TEST


4.1 Algemene richtlijnen

Deze mode geeft u de middelen om een periodieke test uit te voeren, via het TESTMODE menu. Aanbevolen wordt om tenminste eenmaal per week en na een alarm gebeurtenis een test uit te voeren.

Wanneer u wordt gevraagd een "periodieke test" uit te voeren, voer dan een looptest uit om de detectoren / sensoren (behalve Sirenes en Temperatuur sensoren) te controleren. Wanneer een detector/sensor wordt geactiveerd om een alarm te geven dan wordt de zonenam, zonenummer en het RF ontvangst niveau, aangeduid (bijvoorbeeld, "Badkamer", "Z19 sterk") en de zoemer zal klinken om de ontvangststerkte aan te geven (1 of 3). Elke apparaat dient getest te worden volgens de installatiehandleiding van het apparaat.

* Alleen van toepassing op de PowerMaster-30

Om het **TESTMODE** menu te openen en een periodieke test uit te voeren, doe het volgende:

Stap 1	①	Stap 2
GEREED	[1]	Selecteer de test die u wilt uitvoeren [2]
		
TESTMODE (geef de installatie / hoofd code in)	OK	SIRENE TEST OK TEMPERAT. TEST TEST ALLE APP. TEST 1 APP.

①	① – Openen van het "Testmode" menu
	Om een Optie te selecteren:
[1]	Open het TESTMODE menu met gebruik van uw installatie of hoofd gebruikerscode.
[2]	Selecteer de uit te voeren test, bijvoorbeeld: TEMPERAT. TEST en druk dan op OK .

4.2 Een periodieke test uitvoeren

De PowerMaster-10 / PowerMaster-30 biedt vier aparte periodieke testopties:

Sirene test: Elke sirene van het systeem wordt automatisch gedurende 3 seconden geactiveerd (buitensirenes met laag volume).

Temperatuur Sensor test: Wanneer temperatuur sensoren aan het systeem gekoppeld zijn, toont het display de temperatuur van elke zone in graden Celsius of Fahrenheit.

Test alle apparaten: Alle apparaten worden automatisch getest, één na één.

Test 1 apparaat: Elk van de andere apparaten in het systeem wordt door de installateur geactiveerd en het scherm toont aan welke apparaten nog niet getest werden. Een "ik ben het" aanduiding helpt de nog niet geteste apparaten te identificeren indien nodig. Een teller in het display geeft ook weer hoeveel apparaten nog niet getest zijn.



Let erop dat het systeem bij het uitvoeren van een periodieke test uitgeschakeld is, open dan het **TESTMODE** menu met gebruik van uw installatiecode (standaard 8888) of hoofd gebruikerscode (standaard 9999).

Optie	Instructies
SIRENE TEST	<p>Met deze functie kunt u de sirenes testen.</p> <p>Druk op OK om de sirene test te starten. Onmiddellijk nadat u op OK gedrukt heeft, zouden alle 4 LED's op het paneel moeten oplichten (LED test). Op het scherm staat nu SIRENE N. Dit geeft het aantal gekoppelde sirenes aan die nog niet getest zijn. Eerst klinkt de paneel sirene gedurende 3 seconden, waarna het PowerMaster-10 / PowerMaster-30 systeem automatisch de procedure zal herhalen voor de volgende geregistreerde sirene in het systeem, tot alle sirenes getest zijn. U moet luisteren naar de geluiden van de sirenes en er op letten dat alle sirenes geluid geven.</p> <p>Wanneer alle sirenes getest werden, verschijnt er EINDE SIRENE TST op het scherm. Druk op de OK of op de ▶ toets om de test te bevestigen.</p>

TEMPERAT. TEST

Deze functie toont de temperatuurwaarden van de temperatuur zone(s).

Om de temperatuur van de zones op het display te tonen, druk op **.** Het display toont de temperatuur van elke zone. Het scherm wisselt tussen de temperatuur, het sensornummer en de sensor locatie, bijv.:

Z01 24.5°C verandert in Z01:TEMP. sensor verandert in Logeerkamer. Klik herhaaldelijk op de **▶▶** toets om de temperatuur van elke temperatuur zone te bekijken.

Wanneer de temperatuur waarden van alle zones getoond zijn, verschijnt er **EINDE APP. TEST** op het scherm. Druk op de **OK** of de **▶▶** toets om de test te bevestigen en ga dan verder naar de volgende stap om de andere apparaten te testen.

TEST ALLE APP.

Hier kunt u alle apparaten in één procedure testen. [1]

Druk op **OK** om de test te starten, als **TEST ALLE APP.** in het display staat.

Het display toont nu **NIET ACTIEF MN**. "N" staat voor het aantal gekoppelde apparaten die nog niet getest zijn. Dit aantal daalt automatisch één cijfer voor ieder getest apparaat.

Wanneer het **NIET ACTIEF MN** scherm verschijnt, voer dan een looptest uit om de detectoren / sensoren te testen of druk op een willekeurige toets van de betreffende handzenders om deze te testen.

Nadat een apparaat geactiveerd is, verschijnt er "Zxx ACTIEF" op het display en de indicator daalt één cijfer.

Op **OK** drukken tijdens het test proces zal details van ieder apparaat dat nog niet getest werd, tonen. Het display toont het apparaat nummer, gevolgd door het apparaat type (bijvoorbeeld, Magneetcontact, Bewegingsmelder of Handzender), gevolgd door de locatie van het apparaat. In dit stadium, zal het indrukken van een van de volgende toetsen de volgende opties openen:

Druk op **▶▶** om details te zien van het volgende niet geteste apparaat. [2]

Druk op **⏏** om het test proces te verlaten.

Tijdens het testen, kunt u ook de signaal sterkte van elk apparaat nakijken, (raadpleeg de Installatie instructies van het apparaat voor verdere details).

Nadat alle apparaten getest zijn, verschijnt er **EINDE APP. TEST** in het display.

TEST 1 APPARAAT

MAGNEETCONT.

BEWEGINGSMEL.

GLASBREUKMEL.

Hier kunt u een specifiek apparaat selecteren dat u wenst te testen (magneetcontacten, bewegingsmelders, glasbreukmelders, rookmelders, CO melders, water melders, bedrade sensoren, keyfobs of bedieningspanelen).

Druk op **OK** om het **TEST 1 APPARAAT** submenu te openen en gebruik **▶▶** om door de apparaat families te scrollen. Druk op **OK** om het **< app. soort >** submenu te openen. Bijvoorbeeld: **BEWEGINGSMEL.**

Het volgende scherm zal verschijnen: **Zxx:<APP. naam>** **↔** **< locatie >**

Waarbij Zxx het zonenummer van het apparaat aantoont.

Indien er geen apparaat is, zal het volgende scherm verschijnen: **ONBEKEND APP.**

Druk op **OK** om het geselecteerde apparaat te testen. Het volgende scherm zal verschijnen: **Z01 GEACTIVEER.**

Voer een looptest uit om detectoren / sensoren te testen of druk op een willekeurige toets van een handzender apparaat.




Tijdens het testen, kunt u ook de signaal sterkte van elk apparaat bekijken, (raadpleeg de Installatie instructies van het apparaat voor verdere details).

Op het einde van het test proces, zal het paneel terugkeren naar:

TEST 1 APP.

① ① – Periodieke Test

[1] Met uitzondering van sirenes en de temperatuur sensoren.

[2] Na het bekijken van alle niet geteste apparaten zal er "<OK> = EINDE" in het display verschijnen. U kunt nu een van de volgende dingen doen: druk op  om de test procedure af te breken; druk op  om de test procedure verder te zetten; of druk op  om de test procedure te verlaten.

5. ONDERHOUD

5.1 Behandelen van systeem problemen

Storing	Wat betekent het	Oplossing
1-W Comm.	Het systeem kan het apparaat niet configureren of beheersen. Batterij consumptie neemt toe.	<ul style="list-style-type: none"> i) Controleer dat het apparaat werkelijk aanwezig is. ii) Controleer het scherm op problemen van het apparaat, bijv. lage batterijspanning. iii) Gebruik de testmode om de RF status te controleren van nu en de afgelopen 24 uur. iv) Open de behuizing van het apparaat en vervang de batterij of druk op de sabotage schakelaar. v) Installeer het apparaat op een andere plaats. vi) Vervang het apparaat.
NIET VERBOND	Een apparaat is niet (juist) geïnstalleerd, of het kan na installatie geen verbinding maken met het systeem.	<ul style="list-style-type: none"> i) Controleer dat het apparaat werkelijk aanwezig is. ii) Gebruik de testmode om de RF status te controleren van nu en de afgelopen 24 uur. iii) Open de behuizing van het apparaat en vervang de batterij of druk op de sabotage schakelaar. iv) Leer het apparaat opnieuw in.
VERMIST/SUPERVISIE	Een apparaat of detector heeft zich al een tijd niet gemeld bij het systeem.	<ul style="list-style-type: none"> i) Controleer dat het apparaat werkelijk aanwezig is. ii) Controleer het scherm op problemen van het apparaat, bijv. lage batterijspanning. iii) Gebruik de testmode om de RF status te controleren van nu en de afgelopen 24 uur. iv) Vervang de batterij. v) Vervang het apparaat.
JAMMING	Een radiofrequentie is ontdekt, dat het communicatiekanaal van de sensors en het systeem blokkeert.	<p>Zoek de bron van de storing door het in het huis 2 minuten uitschakelen van draadloze apparatuur (draadloze telefoons, draadloze koptelefoons, enz.) en daarna controleren of de storing voortduurt.</p> <p>Gebruik de testmode om de RF status te controleren van nu en de afgelopen 24 uur.</p>
LAGE BATTERIJ	De batterij in een sensor, keyfob of draadloze afstandsbediening is aan vervanging toe.	<ul style="list-style-type: none"> i) Voor door elektriciteit aangedreven apparaten, controleer of de stroom beschikbaar is en sluit het apparaat aan. ii) Vervang de batterij.
REINIGEN	De brandmelder moet worden schoongemaakt	Gebruik een stofzuiger voor het regelmatig reinigen van de lucht inlaatwegen van de detector om deze stofvrij te houden.

Storing	Wat betekent het	Oplossing
GAS STORING	Gas detector storing	Gas detector: Verbreek de verbinding en sluit daarna de netspanning weer aan CO Gas detector: Vervang de detector
SIRENE 230V FOUT	De sirene heeft geen netvoeding	Controleer dat de netspanning juist is aangesloten
230V UITVAL	De centrale heeft geen netvoeding	Controleer dat de netspanning juist is aangesloten
GSM NET FOUT	De GSM module kan geen contact krijgen met het mobiele netwerk.	i) Verplaats het systeem en de GSM module naar een andere locatie. ii) Open en sluit het installatiemode iii) Verbreek de verbinding van de GSM eenheid en installeer deze opnieuw iv) Vervang de SIM-kaart v) Vervang de GSM module
GSM RSSI LAAG	De GSM module heeft een zwak GSM signaal gedetecteerd.	Verplaats de centrale en GSM module naar een andere locatie.
NETSPANNING UITVAL	De netspanning is afwezig en het systeem werkt op batterijen.	Controleer dat de netspanning juist is aangesloten
COMM STORING	Er kon geen bericht naar de Meldkamer of naar het privé nummer verstuurd worden (of het bericht was verstuurd maar niet bevestigd).	i) Controleer de telefoonkabel verbinding ii) Controleer dat het juiste telefoonnummer gebeld is. iii) Bel de Meldkamer om te controleren of meldingen ontvangen zijn.
CPU LAGE BATTERIJSPANNING	De batterijspanning in het systeem is laag en moet vervangen worden (zie Hoofdstuk 7 – De batterij vervangen).	i) Controleer of de netspanning van het systeem aanwezig is. ii) Als de storing meer dan 72 uur bestaat, vervang het batterijpack
CPU SABOTAGE	Het systeem is fysiek gesaboteerd, of de afdekking is geopend of het is van de muur gehaald.	Het systeem is niet goed gesloten. Open het systeem en sluit het daarna.
ZEKERING FOUT	De PGM zekering is doorgebrand of overbelast.	Controleer dat de belasting overeenkomt met wat in de specificaties is aangegeven.
LIJNFOUT	Er is een storing van de telefoonkabel	i) Neem de hoorn van de haak en luister of de gesprekstoon gehoord wordt ii) Controleer de telefoonverbinding met het systeem

5.2 Het systeem verwijderen

- A.** Verwijder de schroeven waarmee het frontpaneel aan de achterkant vastzit, zie Figuur 3.1 (PowerMaster-10) / 3.13 (PowerMaster-30).
- B.** Verwijder de 4 schroeven waarmee de achterkant op de montage ondergrond vast zit (zie figuur 3.1 – PowerMaster-10 of figuur 3.13 – PowerMaster-30) en verwijder het systeem van de muur

5.3 Back-up batterijpack vervangen

Het vervangen en het plaatsen van een nieuw batterijpack is gelijk, zie Figuur 3.3 (PowerMaster-10) / 3.15 (PowerMaster-30).

Met een nieuw batterijpack, bij een juiste plaatsing en na het vastzetten van de batterijdeksel, zal de STORING indicator verdwijnen. Maar het "GEHEUGEN" bericht zal nu knipperen in het display (dat wordt door het "sabotage" alarm veroorzaakt bij het openen van het batterijpack compartiment). Wis dit door het systeem weer in en uit te schakelen.

5.4 Zekering vervangen

De PowerMaster-10 heeft een interne zekering (de PowerMaster-30 heeft twee interne zekeringen) die automatisch herstellen. Daarom hoeft deze niet vervangen te worden.

Als er kortsluiting of overbelasting is, grijpt de zekering automatisch in. Nadat de kortsluiting of overbelasting is opgeheven, herstelt de zekering zich weer automatisch en staat de stroom weer toe door het circuit te gaan

5.5 Detectors vervangen/verplaatsen



Indien bij onderhoud een detector wordt vervangen of verplaatst dient u altijd een **volledige detector test te doen volgens sectie 4.**

Belangrijk! Een "zwak" signaal is niet acceptabel, zoals aan het einde van de introductie van de testprocedure is meegedeeld.

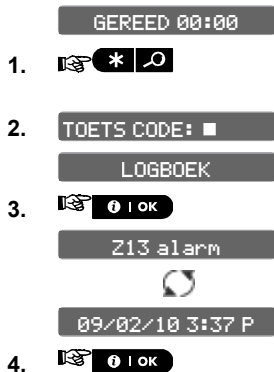
6 LOGBOEK BEKIJKEN



Events worden in het logboek opgeslagen. U kunt het logboek openen en de meldingen één voor één bekijken. Als het logboek vol raakt, wordt de oudste event bij registratie van een nieuw event, verwijderd.

Bij elke melding wordt de datum en tijd weergegeven.

De gebeurtenissen in het logboek worden in chronologische volgorde getoond – het begint bij de nieuwste event en gaat door tot de oudste. Het historisch overzicht wordt geopend door te klikken op de   knop en niet via het installatiemenu. Het lees- en verwijderproces van het logboek wordt hieronder getoond.

6.1 Lezen van het logboek



Terwijl het systeem zich in de normale werkmodus bevindt, druk op de   toets.

Voer de huidige installatie code in

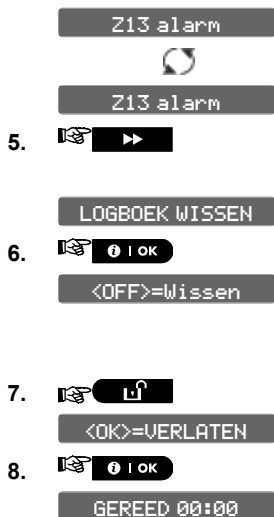
Het laatste gebeurtenis wordt getoond.

Het gebeurtenis wordt getoond in twee delen, bijvoorbeeld, "Z13 alarm" en dan "09/02/10 3:37 P".

Druk herhaaldelijk op de  knop voor het bladeren door de lijst van gebeurtenissen.



Door herhaaldelijk te klikken op de  knop op enig moment in de procedure brengt u met elke klik een niveau hoger. Het klikken op de  knop brengt u naar "<OK> = VERLATEN".

6.2 Het logboek wissen en afsluiten





Van ergens binnen het logboek, druk op de  knop.

Let op: Dit is alleen van toepassing als de installatiecode is ingevoerd.

Klik nu op de  of  knoppen en u gaat naar "<OK> = VERLATEN" zonder het verwijderen van het logboek. Het klikken op de  knop brengt u naar "LOGBOEK WISSEN".

Het systeem wist het logboek en gaat terug in de normale werkmodus.

Door herhaaldelijk te klikken op de  knop op enig moment in de procedure brengt u met elke klik een niveau hoger. Het klikken op de  knop brengt u naar "<OK> = VERLATEN".

APPENDIX A. Specificaties

A1. Functioneel

	PowerMaster-10	PowerMaster-30
Zone nummers	30 draadloze zones, 1 bekabelde zone.	64 draadloze zones, 2 bekabelde zones).
Vereisten bekabelde zone	2,2 k Ω E.O.L. weerstand (max. weerstand van kabels 220 Ω).	2,2 k Ω E.O.L. weerstand (max. weerstand van kabels 220 Ω).
Installatie en Gebruikers codes	<ul style="list-style-type: none">• 1 hoofdinstallatie (9999 standaard)*• 1 installatie (8888 standaard)*• 1 hoofdgebruiker nr. 1 (1111 standaard)• Gebruikers nrs. 2 - 8 * Codes mogen niet identiek zijn	<ul style="list-style-type: none">• 1 hoofdinstallatie (9999 standaard)*• 1 installatie (8888 standaard)*• 1 hoofdgebruiker, nr. 1 (1111 standaard)• Gebruikers nrs. 2 - 48 * Codes mogen niet identiek zijn
Controle voorzieningen	<ul style="list-style-type: none">- Integraal keypad, draadloze keyfobs en keypads- SMS opdrachten via optionele GSM/GPRS module.- Controle via telefoon. Let op: Voor SIA CP-01 naleving, dient er een externe sirene gebruikt te worden bij het gebruik van KF-234 PG2.	<ul style="list-style-type: none">- Integraal keypad, draadloze keyfobs en keypads- SMS opdrachten via optionele GSM/GPRS module.- Controle via telefoon.
Display	LCD enkele rij, 16 grote karakters met backlight.	LCD enkele rij, 16 grote karakters met backlight.
Inschakel modes	WEG, THUIS, WEG-DIRECT, THUIS-DIRECT, KINDZENDER, GEFORCEERD, OVERBRUGGEN.	WEG, THUIS, WEG-DIRECT, THUIS-DIRECT, KINDZENDER, GEFORCEERD, OVERBRUGGEN.
Alarmtypes	Stil alarm, persoonlijk noodalarm, inbraakalarm, gas alarm, brandalarm en water alarm.	Stil alarm, persoonlijk noodalarm, inbraakalarm, gas alarm, brandalarm en water alarm.
Sirene signalen	Continu (inbraak / 24 uur / paniek); <u>drievoudige puls – korte pauze - drievoudige puls...</u> (brand); <u>viervoudige puls – lange pauze – viervoudige puls (gas); lange puls – lange pauze – lange puls (water).</u>	Continu (inbraak / 24 uur / paniek); <u>drievoudige puls – korte pauze - drievoudige puls...</u> (brand); <u>viervoudige puls – lange pauze – viervoudige puls (gas); lange puls – lange pauze – lange puls (water).</u>
Sirene (bel) time-out	Programmeerbaar (4 min. standaard)	Programmeerbaar (4 min. standaard)
Geluidsopbrengst interne sirene	Tenminste 85 dBA op 3 m	Tenminste 85 dBA op 3 m
Supervisie	Programmeerbaar tijdsbestek voor inactiviteitalarm	Programmeerbaar tijdsbestek voor inactiviteitalarm

Speciale functies	<ul style="list-style-type: none"> - Deurbel zones - Diagnostische test en event logboek. - Lokaal en Telefonisch programmeren, GSM /GPRS verbindingen. - Hulp invoeren door gebruik van een noodzender. - Inactiviteitsmelding van ouderen en lichamelijk gehandicapten. 	<ul style="list-style-type: none"> - Deurbel zones - Diagnostische test en event logboek. - Lokaal en Telefonisch programmeren, GSM /GPRS verbindingen. - Hulp invoeren door gebruik van een noodzender. - Inactiviteitsmelding van ouderen en lichamelijk gehandicapten. - Berichtenmachine (opnemen en afspelen) - Tweeweg spraak communicatie
Gegevensraadpleging	Alarm geheugen, storing, historisch overzicht	Alarm geheugen, storing, historisch overzicht
Realtime klok (RTC)	De centrale houdt tijd en datum bij en toont deze. Deze eigenschap wordt ook gebruikt in het historisch overzicht om datum en tijd van elk event te geven	De centrale houdt tijd en datum bij en toont deze. Deze eigenschap wordt ook gebruikt in het historisch overzicht om datum en tijd van elk event te geven
Batterijtest	Elke 10 seconden	Elke 10 seconden

A2. Draadloos

	PowerMaster-10			PowerMaster-30		
RF Netwerk	PowerG – 2-weg gesynchroniseerd frequentie hopping (TDMA / FHSS)			PowerG – 2-weg gesynchroniseerd frequentie hopping (TDMA / FHSS)		
Frequentiebanden (MHz)	433 – 434	868 - 869	912 - 919	433 – 434	868 - 869	912 - 919
Hopping frequenties	8	4	50	8	4	50
Regio	Wereldwijd	Europa	Noord Amerika en geselecteerde landen	Wereldwijd	Europa	Noord Amerika en geselecteerde landen
Versleuteling	AES-128			AES-128		

A3. Elektrisch

	PowerMaster-10	PowerMaster-30
Externe AC/AC adapter	Europa: 230VAC 50Hz invoer, 9VAC 700mA uitvoer. USA: 120VAC 60Hz invoer, 9VAC 1.000mA uitvoer.	Niet beschikbaar
Externe AC/DC adapter	-	Externe (wandmontage) geschakelde voeding 100VAC tot 240VAC, 50/60Hz, 0.5A / 12.5 VDC, 1,6A
Interne AC/DC	Interne geschakelde voeding: Invoer: 100-240V AC, 0.12 A Max. Uitvoer: 7.5V DC, 1.2A Max.	Interne geschakelde voeding: invoer: 100-240VAC, 0.5A Uitvoer: 12.5 VDC, 1.6A.
Stroomverbruik	Ongeveer 70 mA stand-by, 1200 mA bij volledige belasting.	Ongeveer 40 mA stand-by, 1400 mA bij volledige belasting.
Lage batterij Ondergrens	4.8 V	7.2 V (6-cell battery pack) 9.6 V (8-cell battery pack)

Back-up batterijen

44.8V 1300 mAh, oplaadbare NiMH batterijen, p/n GP130AAM4YMX, gefabriceerd door GP of gelijkwaardig

Waarschuwing! Explosiegevaar als de batterij door een onjuist type wordt vervangen. Gebruikte batterijen moeten overeenkomstig de instructies van de fabrikant worden weggegooid.

Let op: Voor naleving met UL standaarden moeten de back-up batterijen een levensduur hebben van meer dan 24 uur en voor naleving met CE standaarden meer dan 12 uur.

Oplaatijd	80 % (~ 13 uur)
Optionele back-up batterijen	4.8V 2200 mAh, oplaadbare NiMH batterijen, p/n GP230AAHC4YMX, gefabriceerd door GP
Oplaatijd (optionele back-up batterijen)	80 % (~ 24 uur)
Totaal stroomverbruik bekabelde detectors (som)	Niet van toepassing
Stroomverbruik buitensirene (EXT)	Niet van toepassing

Backup Batterij Opties:

Backup periode	Maximaal stroomverbruik van externe componenten (1)		
	1300 mAh 6 Batterij Pak (2)	1800 mAh 8-Batterij Pak (3)	2200 mAh 8-Batterij Pak (4)
4u	210mA	300mA	380mA
8u	90mA	160 mA	200mA
12u	45mA	90 mA	120 mA
24u	0mA	25 mA	45mA
36u	(geen backup)	5mA	15mA
48u	(geen backup)	(geen backup)	0mA

- 1 Alle componenten die op de 12V en GND klemmen van de PowerMaster-30 aangesloten zijn, inclusief de interne GSM en proximity lezer.
- 2 7.2V 1300 mAh, oplaadbaar NiMH batterij pak, p/n GP130AAH6BMX, geproduceerd door GP.
- 3 9.6V 1800 mAh, oplaadbaar NiMH batterij pak, p/n GP180AAH8BMX, geproduceerd door GP.
- 4 9.6V 2200 mAh, oplaadbaar NiMH batterij pak (op aanvraag).

Waarschuwing! Explosiegevaar als de batterij door een onjuist type wordt vervangen. Gebruikte batterijen moeten overeenkomstig de instructies van de fabrikant worden weggegooid.

Let op: Voor naleving met UL standaarden moeten de back-up batterijen een levensduur hebben van meer dan 24 uur en voor naleving met CE standaarden meer dan 12 uur.

80 % (~ 30 uur) voor alle batterij types
Zie de "backup batterij" tabel hierboven.

Niet van toepassing

36* mA max.

450* mA max @ 12.5 VDC wanneer de centrale door netspanning gevoed wordt (10.5 V DC in standby mode)

Stroomverbruik binnensirene (INT)	Niet van toepassing	450* mA max @ 12.5 VDC wanneer de centrale door netspanning gevoed wordt (10.5 V DC in standby mode)
		* De totale stroomafname van de PowerMaster-30 uitgangen (INT, EXT sirenes, PGM uitgang en detectors) mag niet meer dan 550 mA bedragen.
PGM	Huidige verbinding naar centrale GND 100 mA max. Max. externe DC voltage +30 VDC	Huidige verbinding naar centrale GND 100 mA max. Max. externe DC voltage +15 VDC
Overbelasting / kortsluit bescherming	Niet van toepassing	Alle uitgangen zijn gezekerd door een automatische zekering.

A4. Communicatie

	PowerMaster-10	PowerMaster-30
Communicatie	PSTN; GSM; GPRS; IP (voor toekomstig gebruik)	PSTN; GSM; GPRS; IP (voor toekomstig gebruik)
Ingebouwde modem	300 baud, Bell 103 protocol	300 baud, Bell 103 protocol
Gegevensuitwisseling naar lokale computer	Via RS232 seriële poort	Via RS232 seriële poort
Doormelding	2 Meldkamernummers, 4 privé telefoons	2 Meldkamernummers, 4 privé telefoons
Protocol	SIA, Contact ID, Scancom, SIA IP, Visonic PowerNet.	SIA, Contact ID, Scancom, SIA IP, Visonic PowerNet.
Pulssnelheid	10, 20, 33 en 40 pps - programmeerbaar	10, 20, 33 en 40 pps - programmeerbaar
Bericht naar privé nummers	Toon	Toon of spraak
Bel detectie	De eenheid ondersteunt geen bel detectie zonder de aanwezigheid van DC voltage op de telefoonlijn.	De eenheid ondersteunt geen bel detectie zonder de aanwezigheid van DC voltage op de telefoonlijn

A5. Fysieke eigenschappen

	PowerMaster-10	PowerMaster-30
Werktemperatuur Bereik	-10°C tot 49°C	-10°C tot 49°C
Opslagtemperatuur Bereik	-20°C tot 60°C	-20°C tot 60°C
Vochtigheid	85% relatieve vochtigheid, @ 30°C	85% relatieve vochtigheid, @ 30°C
Afmetingen	196 x 180 x 55 mm (7-5/8 x 7 x 2 in.)	266 x 206 x 63 mm (10-7/16 x 8-18 x 2-1/2 in.)
Gewicht	658 g (incl. batterij)	1.44Kg (incl. batterij)
Kleur	Wit	Wit

A6. Randapparatuur en Accessoires

	PowerMaster-10	PowerMaster-30
Modules	GSM/GPRS, IP (toekomstig gebruik)	GSM/GPRS, IP (toekomstig gebruik)
Overige draadloze componenten	30 detectors, 8 keyfobs, 8 keypads, 2 sirenes, 4 repeaters, 8 proximity tags	64 detectors, 32 keyfobs, 32 keypads, 8 sirenes, 4 repeaters, 32 proximity tags

Draadloze componenten en randapparatuur (*):

(* *Visonic ontwikkelt continu aanvullende draadloze componenten, welke in 2011/2012 beschikbaar zijn.*

Magneetcontact: MC-302 PG2
Bewegingsdetectors: Next PG2; Next K9 PG2
PIR Camera Detectors: Next CAM PG2; Next CAM-k9 PG2
Rookmelder: SMD-426 PG2/ SMD-427 PG2
GSM Module: GSM-350 PG2
Keyfob: KF-234 PG2
Keypad: KP-140 PG2/KP-141 PG2 (met proximity tag)
Binnensirene: SR-720 PG2
Buitensirene: SR-730 PG2
Repeater: RP-600 PG2

Magneetcontact: MC-302 PG2
Bewegingsdetectors: Next PG2; Next K9 PG2
PIR Camera Detectors: Next CAM PG2; Next CAM-k9 PG2
Rookmelder: SMD-426 PG2/ SMD-427 PG2
GSM Module: GSM-350 PG2
Keyfob: KF-234 PG2
Keypad: KP-140 PG2/KP-141 PG2 (met proximity tag)
Binnensirene: SR-720 PG2
Buitensirene: SR-730 PG2
Repeater: RP-600 PG2

BIJLAGE B. Installatie Menu overzicht

"Installatiemenu openen en een menu optie selecteren"					
Stap 1	Stap 2	Stap 3			
Selecteer de "INSTALLATIE MODE" optie	Voer de Installatiecode in	Selecteer de "Installatie Menu" optie			
	Zie sectie 3.2		Zie sectie		Zie sectie
GEREED 00:00		01:INSTAL. CODE	3.3	08:GEBRUIKERSOPT	3.10
↓		02:APPARATEN	3.4	09:FABRIEKSW.	3.11
INSTALLATIEMODE OK	CODE: █ OK	03:CENTRALE	3.5	10:SERIENUMMER	3.12
		04:COMMUNICATIE	3.6	11:UP/DOWNL.	3.13
		05:UITGANGEN	3.7	12:PARTITIES	3.14
		06:URIJE TEKST	3.8	<OK>=VERLATEN	3.15
		07:TESTMODE	3.9		

Flow-Chart installatie menu					
Stap 3	Stap 4				
Selecteer de "Installatie Menu" optie	Selecteer de gewenste optie				
		Zie sectie		Zie sectie	Zie sectie
01.INSTAL. CODE OK	HOOFD CODE	3.3			
	INSTAL. CODE	3.3			
02.APPARATEN OK	APP. INLEREN	3.4.2			
	WIS APPARATEN	3.4.3			
	WIJZIG APPARATEN	3.4.4			
	VERVANG APPARAAT	3.4.5			
	DEFAULTS	3.4.6			

03. CENTRALE**OK****IN-/ UIT-
SCHAKELEN**

3.5.2

01:VERTRAAGD 1

02:VERTRAAGD 2

03:UITLOOPTIJD

04:UITLOOPMODE

05:DIRECT INSH.

06:OVERBRUGGEN

07:KINDZENDER

08:UITSCH.OPTIE

**ZONE
GEDRAG**

3.5.3

21:AUTO RESET

22:DUO ZONE

**ALARMEN EN
STORINGEN**

31: PANIEK ALARM

32: DWANG

33: INACTIVITEIT

34: SAB. OPTIES

35: 230V UITVAL

36: ALARM BEVEST.

37: ALARM VERTR.

38: ALARM HERST.

39: ALARM RESET

SIRENES

43: INT. SIRENE

44: SIRENETIJD

45: FLITSTIJD

46: SIR. BY LVNFT

3.5.4

**GEBRUIKER
INTERFACE**

51: IN/UIT TOON

52: STOR. BUZZER

53: GEHEUGEN

54: KEYFOB L-BAT

55: VERLICHTING

56: SCREENSAVER

**JAMMING EN
SUPERVISIE**

3.5.6

61: JAM DETECTIE

62: SUPERVISIE

63: NIET GEREED

64: SUPERV. ALARM

3.5.7

DIVERSE

91: GEBR. TOESTEM

92: BAT.

3.5.8

04. COMMUNICATIE**OK**

1: PSTN

OK

KENGETAL

3.6.2

BUITENLIJN NR

KIESMETHODE

2: GSM/GPRS/SMS

OK

GPRS MELDING

3.6.3

GSM MELDING

SMS MELDING

GPRS APN

GPRS USERNAME

SIM PINCODE

3.6.3

GPRS PASSWORD

NETWERK ROAMING

GPRS ALTIJD AAN

ALIVE MELDING

3:PAC MELDING	OK *	<ul style="list-style-type: none"> 01:MELDINGEN 3.6.4 02:1E DOORMELD 03:2E DOORMELD 04:3E DOORMELD 05:DUBBEL MELDEN 11:AANSLUITNR. 1 * 12:AANSLUITNR. 2 * 16:PAC TEL. 1 * 17:PAC TEL. 2 * 21:IP ONTVR. 1 * 22:IP ONTVR. 2 * 26:SMS ONTVR. 1 * 27:SMS ONTVR. 2 * 41:PROTOCOL * 	<ul style="list-style-type: none"> 46:PSTN POGING 3.6.4 47:GSM POGING 51:TEST CYCLUS 52:TEST TIJDSTIP 53:LIJNUITVAL <ul style="list-style-type: none"> PSTN GSM/GPRS 61:VERIFICATIE 62:ALARM HERSTEL 63:ZONE HERSTEL 64:SVST. INACTIEF 65:2-WEG SPRAAK
----------------------	-------------	---	---

(*) Deze opties zijn alleen toegankelijk voor de "Hoofdininstallatie code".

4:PRIVE MELDING	OK	<ul style="list-style-type: none"> PRIVE MELDING 3.6.5 <ul style="list-style-type: none"> MELDINGEN 1e PRIVE TEL. 2e PRIVE TEL. 3e PRIVE TEL. 4e PRIVE TEL. KIESPOGINGEN SPRAAK<- BEVESTIGING 	<ul style="list-style-type: none"> SMS MELDING 3.6.5 <ul style="list-style-type: none"> MELDINGEN 1e SMS NUMMER 2e SMS NUMMER 3e SMS NUMMER 4e SMS NUMMER
------------------------	-----------	--	--

5:PIR.CAM	OK	<ul style="list-style-type: none"> VERSTUUR FOTO'S 3.6.6 <ul style="list-style-type: none"> 1e E-MAIL 2e E-MAIL 3e E-MAIL 4e E-MAIL 1e MMS-NR 2e MMS-NR 3e MMS-NR 4e MMS-NR 	<ul style="list-style-type: none"> VERSTUUR OP VER 3.6.6 <ul style="list-style-type: none"> FOTO VERZ. TIJD ALARMTYPE/FOTO
------------------	-----------	---	--

6:UP/DOWNLOAD	OK	<ul style="list-style-type: none"> PSTN UP/DOWNL 3.6.7 <ul style="list-style-type: none"> AFST. HOOFD DL CODE INST. DL CODE UPLOAD OPTIE UL/DL TEL. NR. 	<ul style="list-style-type: none"> GPRS UP/DOWNL 3.6.7 <ul style="list-style-type: none"> TEL.NR. SIMKAART ID NR. 1 ID NR. 2
----------------------	-----------	--	---

05.UITGANGEN	OK	PGM DEVICES		PGM: BIJ GEHEEL		BLOKKERINGSTIJD	3.7
		PGM APPARAAT 01	OK	PGM: BIJ DEEL IN			
				PGM: BIJ			
				PGM: BIJ ALARM			
				PGM: UITLOOPTIJD			
				PGM: DOOR KEYFOB			
				PGM: DOOR ZONE			
				PGM: BIJ LIJNFOUT			
				PGM: PULSTIJD			
<hr/>							
06.VRIJE TEKST	OK	VRIJE ZONENAAM	OK	ZONENAAM 1	3.8	SPRAAK OPNEMEN	3.8
				ZONENAAM 2		EXTERNE SPEAKER	
				ZONENAAM 3			
				ZONENAAM 4			
				ZONENAAM 5			
<hr/>							
07.TESTMODE	OK	DL. APPARATEN					3.9
		GPSR CONN. TEST					
<hr/>							
08.GEBRUIKERSOPT	OK	GEBRUIKERSCODES	C.4	DATUM INSTELLEN	C.8	PRIVE MELDING	C.11
		PROX-TAGS	C.5	AUTO INSCHAK.	C.9	SQUAWK	C.12
		KEYFOBS	C.6	AUTO INSCH. TIJD	C.10	SCHAKELKLOK	C.13
		TIJD INSTELLEN	C.7				
<i>Zie Gebruikershandleiding – Hoofdstuk 6 secties C.4 tot C.13</i>							
<hr/>							
09.FABRIEKSWAARD	OK						3.11
<hr/>							
10.SERIENUMMER	OK						4.12
<hr/>							
11.UP/DOWNL.	OK						3.13
<hr/>							
12.PARTITIES	OK						3.14
<hr/>							
<OK>=VERLATEN	OK						3.15
<hr/>							

BIJLAGE C. Werken met Partities*

Uw PowerMaster-30 systeem biedt de mogelijkheid om het alarmsysteem in drie aparte secties te verdelen. Deze Partities functie is erg handig als het systeem gebruikt wordt door verschillende eigenaars, of wanneer aparte delen van het alarmsysteem in- en uitgeschakeld dienen te worden (denk hierbij aan kantoor aan huis, een aparte schuur, enz.) Wanneer de partitie functie wordt gebruikt, wordt elke zone, elke gebruikerscode en veel van de systeemopties aan één of meerdere van de drie secties toegewezen.

Notitie: Indien de Partities mode niet is ingeschakeld, dan werken alle zones, gebruikerscodes en opties van de PowerMaster-30 als een regulier systeem. Wanneer de Partities mode wordt ingeschakeld, dan worden alle zones, gebruikerscodes en opties automatisch toegewezen aan Sectie 1.

C1. Gebruikersinterface en werking

In de Gebruikershandleiding van de PowerMaster-30, Bijlage A Partities, staat een uitgebreide uitleg over de gebruikersinterface (In-Uitschakelen, sirenes, Tonen functie, keyfobs en keypads werking, enz.), bij gebruik van de Partitie Mode.

C2. Gezamenlijke secties

Gezamenlijke secties zijn delen van de installatie die door meerdere secties gebruikt worden. Afhankelijk van de locatie kunnen er meerdere gezamenlijke secties zijn. Een gezamenlijke sectie is niet gelijk aan een reguliere sectie; een gezamenlijke sectie kan niet direct worden in-/uitgeschakeld. Een gezamenlijke sectie wordt gecreëerd zodra een zone aan 2 of 3 secties wordt geprogrammeerd. Denk bijvoorbeeld aan een gezamenlijke entree in een verzamelgebouw. In tabel A1 wordt uitgelegd hoe de verschillende zonetypes in een gezamenlijke sectie reageren.

Tabel A1 – Zone betekenis voor gezamenlijke secties

Zone types bij gezamenlijke secties	Reactie
Omtrek	<ul style="list-style-type: none">• Zone is actief zodra ALLE toegewezen secties als WEG (Totaal) of THUIS (Deel) zijn ingeschakeld.• Indien één van de toegewezen secties van de zone is uitgeschakeld, wordt een alarmmelding van deze zone genegeerd.
Vertraagde zones	<ul style="list-style-type: none">• Vertraagde zones zullen de inloopvertraging NIET starten indien een van de toegewezen secties nog uitgeschakeld is. Het wordt daarom niet aanbevolen om vertraagde zones aan een gezamenlijke sectie toe te wijzen.
Omtrek-Volg zones	<ul style="list-style-type: none">• Zone is actief zodra ALLE toegewezen secties als WEG (Totaal) of THUIS (Deel) zijn ingeschakeld.• Indien één van de toegewezen secties van de zone is uitgeschakeld, wordt een alarmmelding van deze zone genegeerd.• Indien een van de toegewezen secties in een in- of uitloopvertraging stand is (en de overige toegewezen secties zijn ingeschakeld), zal de zone als Omtrek-Volg zone voor deze sectie reageren. De zone zal geen alarm voor een van de andere ingeschakelde secties veroorzaken.
Interieur	<ul style="list-style-type: none">• Zone is actief zodra ALLE toegewezen secties als WEG (Totaal) zijn ingeschakeld.• Indien één van de toegewezen secties van de zone is uitgeschakeld, of als THUIS (Deel) is ingeschakeld, wordt een alarmmelding van deze zone genegeerd.

* Refers to PowerMaster-30 only

Zone types bij gezamenlijke secties	Reactie
Interieur-Volg zones	<ul style="list-style-type: none"> • Zone is actief zodra ALLE toegewezen secties als WEG (Totaal) zijn ingeschakeld. • Indien één van de toegewezen secties van de zone is uitgeschakeld, of als THUIS (deel) is ingeschakeld, wordt een alarmmelding van deze zone genegeerd. • Indien een van de toegewezen secties in een in- of uitloopvertraging stand is (en de overige toegewezen secties zijn ingeschakeld), zal de zone als Interieur-Volg zone voor deze sectie reageren. De zone zal geen alarm voor een van de andere ingeschakelde secties veroorzaken.
Thuis / Vertraagd	<ul style="list-style-type: none"> • Zone werkt als een Omtrek-Volg zone als alle toegewezen secties als WEG (Totaal) zijn ingeschakeld. • Zone werkt als een Vertraagd zone als tenminste één van de toegewezen secties als THUIS (Deel) is ingeschakeld. • Wordt genegeerd indien één van de toegewezen secties is uitgeschakeld.
Noodtoestand Brand Water Gas Temperatuur 24-uur stil 24-uur luid Geen-alarm	<ul style="list-style-type: none"> • Altijd ingeschakeld.

BIJLAGE D. Detector Plaatsing & Zender toewijzing

D1. Detector Plaatsing

Zone Nr.	Zone type	Sensor locatie of zender taak (bij geen-alarm of noodtoestand zones)	Deurbel (Ja / Nee)
1.			
2.			
3.			
4.			
5.			
6.			
7.			
8.			
9.			
10.			
11.			
12.			
13.			
14.			
15.			
16.			
17.			
18.			
19.			
20.			
21.			
22.			
23.			
24.			
25.			
26.			
27.			
28.			
29.			
30.			
31.			
32.			
33.			
34.			
35.			
36.			
37.			
38.			
39.			

Zone Nr.	Zone type	Sensor locatie of zender taak (bij geen-alarm of noodtoestand zones)	Deurbel (Ja / Nee)
40.			
41.			
42.			
43.			
44.			
45.			
46.			
47.			
48.			
49.			
50.			
51.			
52.			
53.			
54.			
55.			
56.			
57.			
58.			
59.			
60.			
61.			
62.			
63.			
64.			

Zone Types: 1 = Vertraagd 1 * 2 = Vertraagd 2 * 3 = Thuis Vertraagd * 4 = Interieur volg * 5 = Interieur * 6 = Omtrek * 7 = Omtrek Volg * 8 = 24 uur Stil * 9 = 24 uur Luid * 10 = Noodtoestand * 11 = Sleutelschakelaar * 12 = Geen-Alarm * 17 = Guard Key box.

Zone Locaties: Noteer de geplande locatie van iedere detector. Bij het programmeren kunt u een van de 26 beschikbare locaties kiezen (plus 5 vrij programmeerbare zonenamen die u kunt toevoegen - zie Zone apparaten definiëren).

Notitie: Er is één bekabelde zone beschikbaar in de PowerMaster-10 en 2 bekabelde zones in de PowerMaster-30.

D2. Keyfob zender lijst

Zender Data			AUX toets functies
Nr.	Type	Houder	Sla uitloopvertraging over of "direct" inschakelen
1			Geef de gewenste functie aan (indien gebruikt) Uitloopvertraging overslaan <input type="checkbox"/> Inschakelen "direct" <input type="checkbox"/>
2			
3			
4			
5			
6			
7			
8			

D3. Paniekdrukker lijst

Tx #	Zender Type	Toegewezen aan zone	Gebruiker
1			
2			
3			
4			
5			
6			
7			
8			
9			
10			

D4. Geen-alarm zenderlijst

Tx #	Zendertype	Toegewezen aan zone	Gebruiker	Functie
1				
2				
3				
4				
5				
6				
7				
8				
9				
10				

BIJLAGE E. Event Codes

E1. Contact ID Event Codes

Code	Betekenis
101	Noodoproep
110	Brand
114	Temperatuur te hoog
120	Paniek
121	Dwangmelding
122	Stil
123	Luid
131	Omtrek
132	Interieur
134	Inloop/Uitloop
137	Sabotage/CP
139	Inbraak gecontroleerd
151	Gas alarm
152	Vriezer alarm
153	Bevroren alarm
154	Water alarm
158	Te heet alarm
159	Te koud alarm
180	Gas storing
301	Netspanning storing
302	Lage systeembatterij
311	Batterij losgekoppeld
313	Monteur reset
321	Bel
344	RF ontvanger blokkering detectie

Code	Definition
350	Communicatie storing
351	Communicatie storing
373	Brand detector storing
380	Detector maskering
380	Hitte alarm
380	Flitser storing
381	Inactief event
383	Sabotage sensor
384	RF lage batterij
393	Brandmelder schoonmaken
401	O/C door gebruiker
403	Auto inschakelen
406	Annuleren
408	Snel inschakelen
426	Deur open
441	Thuis ingeschakeld
454	Sluitfout
455	Inschakelfout
456	Gedeeltelijk inschakelen
459	Uitlopfout
570	Overbrugging
602	Periodiek testrapport
607	Looptest modus
641	Senioren Alarm

E2. SIA Event Codes

Code	Betekenis
AR	Netsp. herstel
AT	Storing netspanning
BA	Inbraak alarm
BB	Inbraak overbrugging
BC	Inbraak annuleren
BR	Inbraak herstel
BT	Inbraak storing / blokkering
BV	Inbraak geverifieerd
BZ	Inactief event
CF	Geforceerde sluiting
CG	Thuis inschakeling
CG	Versneld Thuis event
CI	Sluiten mislukt
CL	Sluiten rapport
CL	Versneld Weg event
CP	Auto inschakelen
CR	Uitlopfout
EA	Open deur
FA	Brandalarm
FT	Brand detector schoon
FJ	Brand detector storing
FR	Brand herstel
GA	Gas alarm
GR	Gas alarm herstel
GT	Gas storing
GJ	Gas storing herstel
HA	Dwangmelding
KA	Temperatuur te hoog/te laag
KH	Te koud/ te heet herstel
KT	Flitser storing

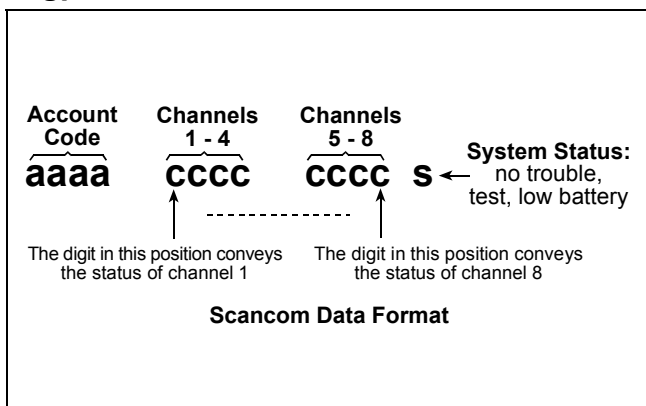
Code	Definition
KJ	Flitser storing herstel
LR	Telefoonlijn herstel
LT	Telefoonlijn storing
OP	Opening Rapport
OT	Inschakelen mislukt
PA	Paniek alarm
PR	Paniek alarm herstel
QA	Hulpoproep
RN	Monteur reset
RP	Automatische test
RX	Handmatige test
RY	Handmatige test afsluiten
TA	Sabotage alarm
TR	Sabotage herstel
UJ	Detector maskering herstel
YM	Systeem batterij niet aangesloten
UT	Detector maskering
WA	Water alarm
WR	Water alarm herstel
XR	Sensor batterij herstel
XT	Sensor batterij storing
YM	
YR	Systeem batterij herstel
YT	Systeem batterij storing / geen verbinding
YX	Service noodzakelijk
ZA	Vriezer alarm
ZH	Vriezer alarm herstel
ZJ	Vriezer alarm herstel
ZT	Vriezer alarm

E3. Uitleg van het Scancom meldingprotocol

Het SCANCOM data bestaat uit 13 decimale cijfers verdeeld in 4 groepen, van links naar rechts, zoals rechts is aangegeven.

Elk kanaal is verbonden met een van de hierna volgende specifieke meldingen:

- 1e "C": Brand
- 2e "C": Overval
- 3e "C": Inbraak
- 4e "C": Open/Dicht
- 5e "C": Alarm herstel
- 6e "C": Noodoproep
- 7e "C": Tweede alarm
- 8e "C": Storingsmeldingen



BIJLAGE F. Verklarende woordenlijst

Hieronder is een alfabetische woordenlijst. Schuingedrukte termen worden ook apart beschreven.

Afbreekperiode: als een alarm afgaat wordt eerst gedurende een beperkte periode de interne zoemer geactiveerd die als afbreekperiode door de monteur is ingesteld. Als u per ongeluk een alarm doet afgaan, kunt u het systeem binnen de afbreekperiode uitschakelen voordat de sirenes gaan luiden en het alarm wordt gerapporteerd aan de *beantwoordingapparaten op afstand*.

Alarm: Er zijn 2 soorten alarmen:

Luid alarm – de interne en externe sirenes klinken contant en het controlepaneel meldt de gebeurtenis telefonisch.

Stil alarm - de sirenes klinken niet, maar het controlepaneel meldt de gebeurtenis wel telefonisch.

Een alarm wordt veroorzaakt door:

- Een beweging die door een *bewegingsdetector* is gedetecteerd
- Een statusverandering die door een *magnetische contactdetector* is gedetecteerd – een gesloten raam of deur wordt geopend
- Rook wordt gedetecteerd door een *rookdetector*
- Er is *sabotage* aan één van de detectors
- Tegelijkertijd op twee noodknoppen te drukken (paniek)

Beantwoording op afstand: Een responder kan een professionele service provider zijn waar de huiseigenaar of bedrijfseigenaar zich op inschrijft (een Meldkamer) of een familierelatie/vriend die toestemt om op het beveiligde pand te letten tijdens de afwezigheid van zijn bewoners. Het systeem rapporteert telefonisch de gebeurtenissen naar beide responders

Besturingspaneel: Het besturingspaneel is een elektronische schakelkast met het elektronische circuit en de microprocessor die het alarmsysteem aansturen. Het verzamelt informatie van verschillende sensoren, verwerkt deze en zal op verschillende manieren hierop reageren. Het bevat ook de gebruikersinterface - bedieningstoetsen, het numerieke keypad, display, sounder en speaker.

Communicators: Heeft betrekking op communicatiekanaal, bijvoorbeeld GSM module.

Detector: Het apparaat dat een alarm verstuurt, dat communiceert met het bedieningspaneel (bijv. een bewegingsmelder of een rookmelder).

Deurbelzones: Hiermee kunt u activiteiten in het beveiligde gebied nagaan als het alarmsysteem in de uitgeschakelde status is. Als een belzone wordt “verstoord” gaat de zoemer twee keer af. De zoemer gaat niet af als de zone weer vrij komt (terug naar de normale status). Bewoners kunnen deze functie gebruiken om bezoekers aan te kondigen of om op kinderen te letten. Bedrijven kunnen deze optie gebruiken als klanten het bedrijf binnenkomen of als personeel beperkte gebieden betreden.

Let op: uw monteur zal nooit een 24-uur zone of een brandzone als belzone instellen, daar beide zonetypes een alarm doen afgaan als het systeem in de uitgeschakelde status is.

Hoewel er meerdere zones als belzones zijn ingesteld, kunt u de belfunctie ook inschakelen of uitschakelen.

Direct: u kunt het systeem programmeren op WEG-DIRECT of THUIS-DIRECT, hierdoor annuleert u de inloopvertraging voor alle vertragingzones tijdens één inschakelingperiode.

U kunt bijvoorbeeld het controlepaneel in de THUIS-DIRECT modus inschakelen en in het beveiligde gebied blijven. Alleen de omtrek beveiliging is actief en als u niet verwacht dat iemand onverwachts binnenkomt terwijl het systeem is geactiveerd, is alarmering bij binnenkomst door de voordeur een goede beveiliging.

Om het systeem uit te schakelen zonder een alarm te veroorzaken, gebruikt u uw afstandsbediening toetsenpaneel (dat gewoonlijk toegankelijk is zonder dat een omtrekzone wordt verstoord) of gebruik een keyfob zender.

Draadloze bewegingsmelder: een passieve infrarode bewegingsensor en een draadloze PowerG zender in gedeelde behuizing. Nadat beweging is gedetecteerd, verzend de detector zijn ID code en een “alarm” signaal en meerdere status signalen naar het systeem. Na de verzending is het in de stand-by status om bewegingen te detecteren.

Draadloos magneetcontact: Een magneetcontact en een draadloze PowerG zender in een gedeelde behuizing. De detector wordt op deuren en ramen gemonteerd om veranderingen te detecteren (van gesloten naar open en omgekeerd). Nadat is gedetecteerd dat een deur of raam open staat, verzend de detector zijn ID code en een “alarm” signaal en meerdere status signalen naar het controlepaneel.

Als het controlepaneel niet is ingeschakeld zal deze het alarm systeem als “niet gereed voor inschakeling” beschouwen totdat het een “herstel” signaal van dezelfde detector krijgt.

Draadloze rookmelder: Een gewone rookmelder en een draadloze PowerG zender in een gedeelde behuizing. Nadat rook is gedetecteerd, verzend de detector zijn ID code en een alarmsignaal en meerdere status signalen naar het *controlepaneel*. Daar de rookdetector aan een speciale brandzone is gekoppeld, wordt een rookalarm geslagen.

Geassocieerd: Heeft betrekking op apparaten.

Gebruikerscodes: De PowerMaster-10/ PowerMaster-30 is ontworpen om uw opdrachten uit te voeren, aangenomen dat zij door een geldige veiligheidstoegangscode worden voorafgegaan.

Onbevoegde personen die deze code niet kennen en proberen om het systeem *uit te schakelen* zullen hierin niet slagen. Er zijn echter bepaalde handelingen die zonder een gebruikerscode kunnen worden uitgevoerd daar zij niet het veiligheidsniveau van het alarmsysteem in gevaar brengen.

Geen alarmzone: Uw monteur kan ook zones toewijzen die niet voor alarm bestemd zijn. Een bewegingdetector die in een donkere trap is geïnstalleerd kan bijvoorbeeld automatisch het licht aandoen als iemand deze donkere trap oploopt. Een ander voorbeeld is een miniatuur draadloze zender, gekoppeld aan een zone die het openingsmechanisme van een hek bediend.

Geforceerde inschakeling: Als één van de systeem zones is *geforceerd* (open), kan het alarmsysteem niet worden ingeschakeld. Een manier om deze storing op te lossen is de oorzaak van de zonestoring te vinden en te verwijderen (deuren en ramen sluiten). Een andere manier om dit op te lossen is een **geforceerde inschakeling** – een automatische deactivering van zones die nog steeds *verstoord* zijn totdat de uitloopvertraging is afgelopen. Overbrugde zones zijn niet beveiligd tijdens de inschakelperiode. Zelfs als zij zijn hersteld naar normaal (gesloten), overbrugde zones blijven onbeveiligd totdat systeem is uitgeschakeld.

Toestemming voor “geforceerd inschakelen” wordt door de monteur geweigerd als hij het systeem programmeert.

Herstel: Als een detector van de alarmstatus naar de gewone stand-by status overgaat is hij “hersteld”.

Een *bewegingdetector* herstelt automatisch nadat een beweging is gedetecteerd en is gelijk weer in staat om te detecteren. Deze vorm van “herstel” wordt niet gerapporteerd naar de *responders* op afstand,

Een *magnetische contactdetector* herstelt alleen als de beveiligde deur of raam wordt gesloten. Deze vorm van “herstel” wordt wel gerapporteerd naar de *responders* op afstand.

Inschakelen: het alarmsysteem inschakelen is een actie waarbij een alarm afgaat als een zone wordt “gestoord” door een beweging of bij het openen van een deur of raam. Het controlepaneel kan zijn ingeschakeld in verschillende modi (zie *WEG, THUIS, DIRECT* en *HUISLEUTEL*).

Kindzender: De Kindzender modus is een speciale inschakelmodus waarin “huissleutel gebruikers” een “huissleutelbericht” genereren naar een telefoon of een pieper als zij het systeem uitschakelen.

Als bijvoorbeeld ouders zeker willen zijn dat hun kind uit school is teruggekomen en het systeem heeft uitgeschakeld. Kindzender inschakeling is alleen mogelijk als het systeem in de *WEG* modus is ingeschakeld.

Locatie: Het toewijzen van een benoemde locatie aan een apparaat (bijv. Garage, Voordeur, enz.).

Sensor: Het meetelement: Pyroelectrische sensor, photo-diode, microfoon, optische rooksensoren enz.

Signaalsterkte: De kwaliteit van de communicatielink tussen het component en het systeem.

Versneld inschakelen: Inschakeling zonder een gebruikerscode. Het systeem vraagt niet naar uw gebruikerscode als u één van de inschakelingknoppen indrukt. Toestemming om deze inschakelingmethode te gebruiken wordt door de monteur gegeven of geweigerd bij het programmeren van het systeem.

Standaard instellingen: Instellingen die van toepassing zijn voor een bepaalde groep apparaten.

Status: *WEG, THUIS, WEG-DIRECT, THUIS-DIRECT, KINDZENDER, GEFORCEERD, OVERBRUGGEN*.

Status: Netspanning uitval, lage batterij, storing, enz.

THUIS: Deze alarmsituatie wordt gebruikt als de bewoners in het beveiligde pand zijn. Een klassiek voorbeeld is bijv. als de familie zich voorbereid om te gaan slapen. Met de *THUIS* inschakeling zijn omtrekzones beveiligd maar de interieur zones niet. Hierdoor worden bewegingen in de interieur zones door het controlepaneel genegeerd, maar de verstoring van een omtrekzone zal alarm slaan.

Toegewezen: Heeft betrekking op zones.

Uitschakelen: Het tegenovergestelde van inschakelen – een actie waarbij het controlepaneel naar de normale stand-by status wordt hersteld. In deze status doen alleen een *brand en 24-uur zones* een alarm afgaan als deze worden verstoord, een “*paniek alarm*” kan ook afgaan.

Verstoorde zone: Een zone die in staat van alarm is (dit kan zijn veroorzaakt door een open venster of door een beweging in het bereik van een bewegingsdetector). Een verstoorde zone wordt als “niet veilig” beschouwd.

WEG: dit alarmtype wordt ingeschakeld als er niemand in het beveiligde gebied is. Alle zones, *interieur* en *omtrek* zijn beveiligd.

Zone: een zone is een gebied in het beveiligde pand dat onder supervisie van een specifieke detector staat. Tijdens programmering, stelt de monteur het *controlepaneel* in staat om het ID van de detectors te leren en deze naar gewenste zone te koppelen. Daar de zone wordt onderscheiden volgens het nummer en de naam, kan het systeem de zonestatus aan de gebruiker en alle door de zonedetector gerapporteerde gebeurtenissen in zijn geheugen rapporteren. Directe en vertragingzones worden alleen “bewaakt” als het controlepaneel is ingeschakeld, andere (*24-uur*) zones worden “bewaakt” indien het systeem wel of niet ingeschakeld is.

Zone type Het zonetype bepaalt hoe het systeem alarmeringen en andere signalen die door het apparaat gezonden worden, afhandelt.

BIJLAGE G. Standaard en Geprogrammeerde Zone Definities

Zone Nr.	Zone Type		Locatie		Deurbel (melodie) Locatie of UIT) (*)
	Standaard	Geprogr.	Standaard	Geprogr.	
1	Vertraagd 1		Voordeur		
2	Vertraagd 1		Garage		
3	Vertraagd 2		Garagedeur		
4	Omtrek		Achterdeur		
5	Omtrek		Kinderkamer		
6	Interieur		Kantoor		
7	Interieur		Eetkamer		
8	Omtrek		Eetkamer		
9	Omtrek		Keuken		
10	Omtrek		Woonkamer		
11	Interieur		Woonkamer		
12	Interieur		Slaapkamer		
13	Omtrek		Slaapkamer		
14	Omtrek		Logeerkamer		
15	Interieur		Slaapkamer 1		
16	Omtrek		Slaapkamer 1		
17	Omtrek		Bijkeuken		
18	Omtrek		Badkamer		
19	Omtrek		Kelder		
20	24U Luid		Brand		
21	24U Luid		Brand		
22	Noodoproep		Noodoproep		
23	Noodoproep		Noodoproep		
24	24U Stil		Kelder		
25	24U Stil		Kantoor		
26	24U Luid		Zolder		
27	24U Luid		Overloop		
28	Geen alarm		Tuin		
29	Geen alarm		Hal		
30	Geen alarm		Werkplaats		

* **Opmerking:** Alle zones zijn standaard Deurbel-Uit. Voer uw eigen keuze in de laatste kolommen en programmeer overeenkomstig.

BIJLAGE H. Nalevingverklaring



Visonic Group verklaart hierbij dat de centrale eenheden en hulpstukken van de PowerG series zodanig zijn ontworpen dat zij voldoen aan:

- **V.S. standaarden:** USA: (FCC) CFR 47 deel 15 en deel 68
- **Canadese standaarden:** RSS 210
- **Europese CE standaarden**

De PowerMaster-10/ PowerMaster-30 is compatibel met de RTTE vereisten - Richtlijn 1999/5/EC van het Europees Parlement en van de Raad van 9 maart 1999.

In overeenstemming met de Europese standaard EN50131-1, is de veiligheidskwalificatie 2 - laag tot middelmatig risico" voor zowel de PowerMaster-10 als PowerMaster-30. De omgevingsclassificatie is II - "algemeen binnenshuis" en het type stroomvoorziening is A. EN 50131-6.

Gecertificeerd door de Nederlandse test en certificatie instelling *Telefication B.V.*

- **GSM standaarden:**

Europa: Voldoet aan CE standaarden 3GPP TS 51.010-1, EN 301 511, EN301489-7

USA: CFR 47 deel 22 (GSM850) en deel 24 (GSM 1900).

Industriële verklaring Canada

Dit product voldoet aan de toepasbare Industriële technische specificaties van Canada /Le présent matériel est conforme aux spécifications techniques applicables d'Industrie Canada.

De Ringer Equivalence Number is een indicatie van het maximum aantal apparaten dat toegestaan is met een telefoon interface verbonden te zijn. De terminering van een interface kan bestaan uit een combinatie van apparaten, slechts onderwerp van de vereisten dat de som van de REN's van alle apparaten het aantal 5 niet overschrijft./L'indice d'équivalence de la sonnerie (IES) sert à indiquer le nombre maximal de terminaux qui peuvent être raccordés à une interface téléphonique. La terminaison d'une interface peut consister en une combinaison quelconque de dispositifs, à la seule condition que la somme d'indices d'équivalence de la sonnerie de tous les dispositifs n'excède pas 5.

De Ringer Equivalence Number (REN) voor de apparatuur van dit terminal is 0.3B.

Dit apparaat voldoet aan de FCC Rules Part 15 en aan de Industriële Canada licentie vrijstelling RSS standaard(en). De werking is afhankelijk van twee voorwaarden: (1) Dit apparaat mag geen schadelijke verandering veroorzaken en (2) Dit apparaat moet elke verandering accepteren, ook die verandering die een ongewenst effect kan veroorzaken.

Het apparaat is getest en in overeenstemming bevonden met de beperkingen voor een digitaal apparaat van Class B, conform Deel 15 van de FCC-regels. Deze grenswaarden dienen om een redelijke bescherming te bieden tegen schadelijke storing in een particuliere installatie. Door deze apparatuur wordt radiofrequentie-energie gegenereerd, gebruikt en mogelijk uitgestraald en indien niet geïnstalleerd en gebruikt volgens de instructies, zou het schadelijke storing kunnen veroorzaken voor radiocommunicatie.

Er is echter geen garantie dat in een bepaalde installatie geen storing zal optreden. Mocht het apparaat storing veroorzaken, hetgeen kan worden vastgesteld wanneer de apparatuur uit en aan wordt gezet, dan kunt u met de volgende maatregelen trachten de storing te verhelpen:

- Verander de positie van de ontvangstantenne.
- Zet de apparatuur en het ontvangende apparaat verder bij elkaar vandaan.
- Sluit de apparatuur niet aan op hetzelfde stopcontact als het ontvangende apparaat.
- Raadpleeg de dealer of een ervaren radio-/tv-technicus.

WAARSCHUWING Wijzigingen of aanpassingen aan deze eenheid aangebracht die niet uitdrukkelijk door de partij die verantwoordelijk is voor de naleving zijn goedgekeurd kunnen de mogelijkheid van de gebruiker om de apparatuur te gebruiken ongeldig maken.

De technische documentatie, zoals vereist door de European Conformity Assessment procedure wordt bewaard in:

UNIT 6 MADINGLEY COURT CHIPPENHAM DRIVE KINGSTON MILTON KEYNES MK10 0BZ. TEL.: +44(0)845 0755800 FAX: +44(0)845 0755801



W.E.E.E. Product Recyclage Verklaring

Neem contact op met de firma waar U het toestel hebt aangekocht om informatie te bekomen betreffende de recyclage van dit product. Indien U dit product vervangt en niet laat herstellen moet U er zich van verzekeren dat dit gemeld werd bij Uw leverancier. Dit product mag niet weggeworpen worden bij het huishoudelijk afval.

Directief 2002/96/EC Elektrische en elektronische toestellen

GARANTIE

Visonic Limited (de "Fabrikant") garandeert uitsluitend aan de oorspronkelijke koper (de "Koper") dat alleen dit product ("het Product") vrij is van defecten in materiaal en vak kundigheid bij normaal gebruik en onderhoud, over een periode van twaalf (12) maanden vanaf de datum van levering door de Fabrikant.

Deze Garantie geldt uitsluitend op voorwaarde dat het Product correct werd geïnstalleerd, onderhouden en bediend bij normaal gebruik conform de aanbevolen installatie- en bedieningsinstructies van de Fabrikant. Deze Garantie is niet van toepassing op producten die omwille van een andere reden, te bepalen door de Fabrikant, defect zijn, zoals een verkeerde installatie, het niet volgen van de aanbevolen installatie- en gebruiksinstructies, verwaarlozing, sabotage, misbruik of vandalisme, ongeval, wijzigingen aan het product, of reparatie door anderen dan de Fabrikant.

De Fabrikant houdt niet voor dat dit Product niet gecompromiteerd en/of misleidend kan worden of dat het Product elk overlijden, persoonlijke en/of lichamelijke verwonding en/of schade aan eigendommen als resultaat van een inbraak, diefstal, brand of andere gebeurtenis kan voorkomen of dat het Product in alle gevallen een adequate waarschuwing of bescherming zal geven. Een goed geïnstalleerd en onderhouden product vermindert enkel het risico van dergelijke gebeurtenissen zonder waarschuwing, maar het is geen verzekering of garantie dat een dergelijke gebeurtenis niet zal plaatsvinden.

DEZE GARANTIE IS EXCLUSIEF EN UITDRUKKELIJK IN PLAATS VAN ALLE ANDERE SCHRIFTELIJKE OF MONDELINGE GARANTIES, VERPLICHTINGEN OF AANSPRAKELIJKHEDEN, UITDRUKKELIJK AANGEGEVEN OF GEÏMPliceerd, INCLUSIEF ENIGE GARANTIE VAN VERKOOPBAARHEID OF GESCHIKTHEID VOOR EEN BIJZONDER DOEL OF ANDERS. IN GEEN GEVAL ZAL DE FABRIKANT JEGENS IEMAND AANSPRAKELIJK ZIJN VOOR ENIGE GEVOLG- OF INCIDENTELE SCHADE DOOR SCHELVING VAN DEZE GARANTIE OF ENIGE ANDERE GARANTIES, ZOALS BOVENVERMELD.

IN GEEN ENKEL GEVAL ZAL DE FABRIKANT AANSPRAKELIJK ZIJN VOOR ENIGE SCHADE, INBEGREPEN ZONDER BEPERKING, VOOR SPECIALE, INDIRECTE, ONVOORZIENE, RESULTERENDE, OF STRAFRECHTELIJKE SCHADE OF VERLIES, SCHADE OF KOSTEN, MET INBEGRIJ VAN HET VERLIES VAN HET GEBRUIK, WINSTEN, OPBRENGSTEN, OF GOODWILL, RECHTSTREEKS OF ONRECHTSTREEKS VOORTVLOEIEND UIT DE ONMOGELIJKHEID VAN HET PRODUCT GEBRUIK TE MAKEN, OF VOOR HET VERLIES OF DE VERNIETIGING VAN ANDERE EIGENDOMMEN OF ENIGE ANDERE REDEN, ZELFS INDIEN DE FABRIKANT OP DE HOOGTE WERD GESTELD VAN DE MOGELIJKHEID VAN DERGELIJKE SCHADE.

DE FABRIKANT IS NIET AANSPRAKELIJK VOOR OVERLIJDEN, PERSOONLIJKE EN/OF LICHAAMELIJKE VERWONDING EN/OF SCHADE AAN EIGENDOM OF ANDER VERLIES, HETZIJ DIRECT, INDIRECTE, INCIDENTEEL, OF GEVOLGSCHADE, OF ANDERZIJDS, GEBASEERD OP EEN BEWERING DAT HET PRODUCT NIET GOED ZOU HEBBEN GEFUNCTIONEERD.

Nochtdans, indien de Fabrikant direct of indirect aansprakelijk wordt gehouden voor enig verlies of schade onder deze beperkte waarborg, DAN ZAL DE MAXIMALE (EVENTUELE) AANSPRAKELIJKHEID VAN DE FABRIKANT IN GEEN GEVAL DE AANKOOPPRIJS VAN HET PRODUCT OVERSCHRIJDEN, dat als vereffende schade vastgesteld zal worden en niet als een straf en het zal het volledige en enige rechtsmiddel zijn tegen de Fabrikant.

Door aanvaarding van de levering van het Product, stemt de Koper in met de genoemde verkoopvoorwaarden en garantie en bevestigt hij/zij dat hij/zij hiervan op de hoogte werd gesteld.

Sommige rechtsgebieden staan de uitsluiting of beperking van incidentele of gevolgschade niet toe, bijgevolg gelden deze beperkingen mogelijk niet onder bepaalde omstandigheden.

De Fabrikant is in geen geval aansprakelijk voor het niet naar verwachting presteren van het Product als het gevolg van sabotage en/of de verstering van de telecommunicatie of elektronische apparatuur of programma's.

De verplichtingen van de Fabrikant zullen onder deze Garantie beperkt worden tot het repareren en/of vervangen, door hem te bepalen, van het defecte product of enig deel daarvan. Een herstel en/of vervanging verlengt de oorspronkelijke Garantieperiode niet. De Fabrikant is niet verantwoordelijk voor demonterings- en/of herinstallatiekosten. Om van deze Garantie gebruik te kunnen maken, dient het Product met een vooruitbetaalde en verzekerde zending teruggestuurd te worden aan de Fabrikant. Alle verzend- en verzekeringskosten vallen onder de verantwoordelijkheid van de Koper en worden niet opgenomen in deze Garantie.

Deze garantie zal niet gewijzigd, aangepast of verlengd worden, en de Fabrikant machtigt niemand om in zijn opdracht deze garantie te wijzigen, aan te passen of te verlengen. Deze garantie is alleen van toepassing op het Product. Alle producten, accessoires of hulpstukken van anderen die in samenwerking met het Product gebruikt worden, inclusief de batterijen, zullen slechts gedekt worden door hun eigen eventuele garantie. De Fabrikant is niet aansprakelijk voor enige directe, indirecte, incidentele, gevolg- of andere schade of verlies, die veroorzaakt is door een defect van het Product ten gevolge van producten, accessoires of hulpstukken van anderen, inclusief batterijen die in samenwerking met de Producten gebruikt zijn. *Deze Garantie is exclusief bedoeld voor de oorspronkelijke Koper en is niet overdraagbaar.*

Deze Garantie geldt als aanvulling en heeft geen invloed op uw juridische rechten. Elke bepaling in deze garantie die in strijd is met de Wetgeving in de staat of het land waar het Product wordt geleverd, is niet van toepassing.

Waarschuwing: De gebruiker dient de installatie- en gebruiksinstructies van de Fabrikant op te volgen en onder andere het Product en het hele systeem minstens eenmaal per week te testen. Bovendien dient de gebruiker alle noodzakelijke voorzorgsmaatregelen te treffen voor zijn/haar veiligheid en de bescherming van zijn/haar eigendom.

1/08



A Tyco International Company

VISONIC LTD. (ISRAEL): P.O.B 22020 TEL-AVIV 61220 ISRAEL. PHONE: (972-3) 645-6789, FAX: (972-3) 645-6788

VISONIC INC. (U.S.A.): 65 WEST DUDLEY TOWN ROAD, BLOOMFIELD CT. 06002-1376. PHONE: (860) 243-0833, (800) 223-0020 FAX: (860) 242-8094

VISONIC LTD. (UK): UNIT 6 MADINGLEY COURT CHIPPENHAM DRIVE KINGSTON MILTON KEYNES MK10 0BZ. TEL.: +44(0)845 0755800 FAX: +44(0)845 0755801 PRODUCT SUPPORT: +44(0)845 755802

VISONIC GMBH (D): KIRCHFELDSTR. 118, D-42015 DÜSSELDORF, GERMANY, FAX (0211) 60069619 Email: info-dach@visonic.com

VISONIC IBERICA: ISLA DE PALMA, 32 NAVE 7, POLÍGONO INDUSTRIAL NORTE, 28700 SAN SEBASTIÁN DE LOS REYES, (MADRID), ESPAÑA. TEL (34) 91659-3120, FAX (34) 91663-8468. www.visonic-iberica.es

INTERNET: www.visonic.com

©VISONIC LTD. 2012 POWERMASTER-10/30 Installer's Guide D-303745 Rev 0 (01/12) Translated from D-303222 Rev. 0

