



# EARTH

INBRAAKWERENDE BESCHERMING VAN KOSTBAARHEDEN

## Over Earth: solide onderbouwing

- Geschikt voor de opslag van waardevolle goederen, zoals juwelen, camera's en andere kostbare zaken
- Inbraakweerstand gecertificeerd door ECB•S op niveau Securitylevel 2 (S2) volgens de EN 14450 norm: indicatie verzekerde waarde €5.000,00
- Naar keuze met dubbelbaard sleutelslot of elektronisch slot
- Dubbelwandige sandwichconstructie met brandvertragende tussenlaag
- Leverbaar in vier maten: 15, 38, 54 of 76 liter
- Standaard voorzien van een uitneembaar legbord
- Versie met elektronisch slot tevens voorzien van LED interieurlampje

## Chubbsafes Elements



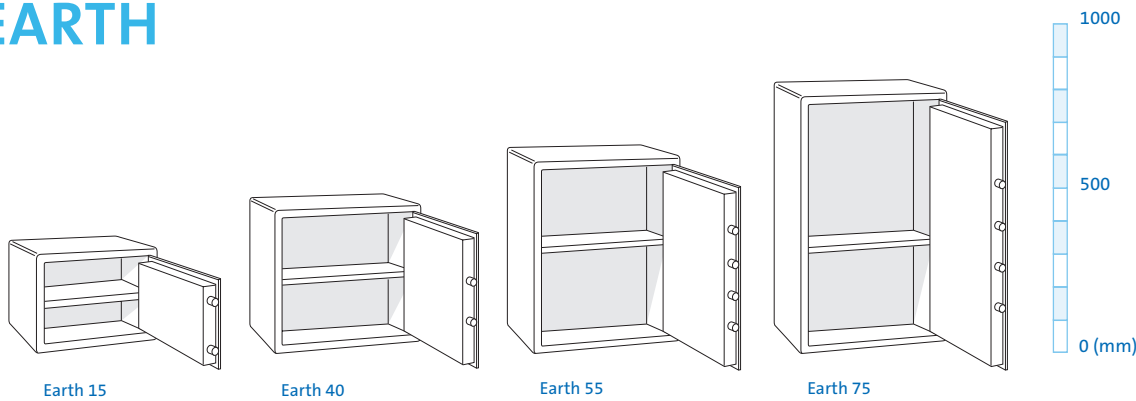
Earth maakt deel uit van het Chubbsafes Elements kluizenprogramma voor thuis en op kantoor. Lips Brandkasten Chubbsafes verbindt een jaarlijkse donatie aan TREE AID aan de Earth-reeks, een goed doel dat bomen plant in Afrikaanse landen ten behoeve van duurzame bosbouw en armoedebestrijding.

[www.chubbsafeselements.com](http://www.chubbsafeselements.com)





# EARTH



Earth 15

Earth 40

Earth 55

Earth 75

Model	Externe (mm)			Intern (mm)			Volume (liter)	Gewicht (kg)	Slotkeuzes		Legbord
	Hoogte	Breedte	Diepte	Hoogte	Breedte	Diepte			Sleutel	Elektronisch	
									✓	✓	
Earth 15	300	370	350	210	280	250	15	38	✓	✓	1
Earth 40	440	450	400	350	360	300	38	60	✓	✓	1
Earth 55	590	450	400	500	360	300	54	76	✓	✓	1
Earth 75	790	450	400	700	360	300	76	92	✓	✓	1

## Certificering

### S2 Inbraakweerstand

De hele reeks is door ECB•S gecertificeerd volgens de EN 14450 norm voor inbraakweerstand op niveau Securitylevel 2/S2.



## Sloten

Elk model wordt geleverd met een sleutelslot of elektronisch slot. Het sleutelslot is door ECB•S gecertificeerd volgens de EN 1300 Klasse A en het elektronische slot is volgens Klasse B gecertificeerd.

### Sleutelslot

Te bedienen door de sleutel te draaien en de deur open te trekken.

### Elektronisch slot

Voer de pincode in met het numerieke toetsenbord en draai de hendel om de deur te openen. De deur sluit automatisch weer zodra deze is dichtgedaan en de hendel is omgedraaid. Het slot kan met een eigen 6-cijferige pincode geprogrammeerd worden.

## Interieur

### Legbord

Standaard levert Lips Brandkasten Chubb safes alle modellen met een uitneembaar legbord.

### Verlichting

Modellen met elektronisch slot hebben een geïntegreerd LED-lampje dat aangaat zodra de deur geopend wordt.

## Uitvoering

### Schotenwerk

De deur wordt vergrendeld door schoten van 25 mm diameter. Verder wordt het schotenwerk beschermd door mangaanstalen platen tegen doorboring.

### Deur en romp

De deur is van 8mm dik staal en de romp is gemaakt van 3mm dik staal. De romp kent een dubbelwandige opbouw met een binnenwand van 2mm staal. Tussen de beide wanden is brandvertragend materiaal aangebracht.

Dealer: