

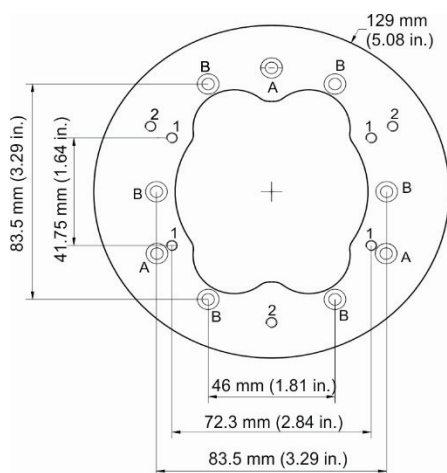
# Installatie-instructies DR-RWM-AD-adapterplaat

De DR-RWM-AD-adapterplaat wordt gebruikt bij het toevoegen van een dome-camera met vaste lens of wedge-camera aan een DR-RWM- of TVD-M2-WM-wandmontage of aan een TVB-CB3-sokkel of een TVD-BB3- of een TVD-BB3A-achterkap. De DR-RWM-AD-adapterplaat wordt niet meegeleverd met de camera's. Deze kunt u apart bestellen.

Raadpleeg de installatiegids voor de desbetreffende camera die u wilt installeren voor details over de behuizing van de camera (monteren/demonteren) en de kabelverbindingen.

## Beschrijving

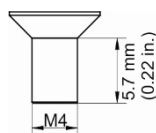
**Afmetingen:** 129 × 3 mm



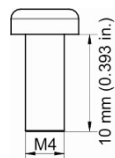
**Gewicht:** 127,6 g

### Accessoires:

**Schroef A** 4 stuks  
(gebruikt om de adapterplaat aan wandmontages, sokkels of achterkappen te bevestigen)



**Schroef B** 4 stuks  
(gebruikt voor het bevestigen van een camera of wedge-adapterplaat aan de adapterplaat)



### Ondersteunde apparaten:

Gat A	DR-RWM: Wandmontage DR-serie
Gat B	TVD-M2-WM: TruVision-wandmontage
	TVD-CB3: TruVision Dome-sokkel van 3 inch
	TVD-BB3: TruVision Dome-achterkap
	TVD-BB3A: TruVision Dome-achterkap met hoek

### Ondersteunde camera's:

**Gat 1** **TruVision IP wedge-camera's met adapter:**  
NTSC: TVD-N210W-4-N, TVD-M1210W-2-N, TVD-M1210W-2W-N, TVD-M2210W-4-N, TVW-3101, TVW-3102, TVW-3107, TVW-3108, TVW-3109, TVW-3117, TVW-3118, TVW-3119

PAL: TVD-N210W-4-P, TVD-M1210W-2-P, TVD-M1210W-2W-P, TVD-M2210W-4-P, TVW-1101, TVW-1102, TVW-1107, TVW-1108, TVW-1109, TVW-1117, TVW-1118, TVW-1119

Te selecteren: TVW-5301, TVW-5302, TVW-5303, TVW-5304, TVW-5305

#### TruVision draadloze IP wedge-camera's met adapter:

NTSC: TVW-3103, TVW-3104, TVW-3105, TVW-3106, TVW-3116, TVW-3130

PAL: TVW-1103, TVW-1104, TVW-1105, TVW-1106, TVW-1116, TVW-1130

#### TruVision analoge wedge-camera met adapter:

NTSC: TVW-4101, TVW-4401

PAL: TVW-2101, TVW-2401

**Gat 2** **TruVision IP plastic dome met vaste lens:**

NTSC: TVD-3101, TVD-3102, TVD-3105, TVD-3106

PAL: TVD-1101, TVD-1102, TVD-1105, TVD-1106

Te selecteren: TVD-5301 en TVD-5302

#### TruVision HD-TV plastic dome met vaste lens:

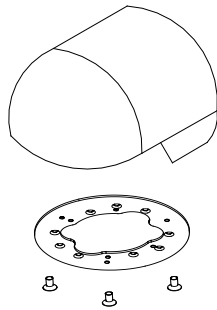
NTSC: TVD-4401, TVD-4403

PAL: TVD-2401, TVD-2403

## Installatie met behulp van een wandmontage

### Bevestiging van een DR-RWM-AD-adapterplaat aan een DR-RWM-wandmontage:

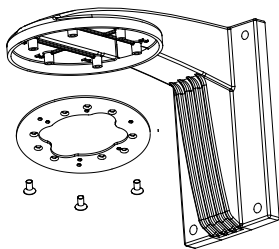
1. Bevestig de DR-RWM-AD-adapterplaat aan de DR-RWM-wandmontage door drie schroeven A in de gaten A van de adapterplaat te plaatsen (raadpleeg de afbeelding *Afmetingen* voor de locatie van de gaten).



2. Bevestig de camera aan de DR-RWM-AD door schroeven B in de gaten 1 of 2 te plaatsen (raadpleeg de afbeelding *Afmetingen* voor de locatie van de gaten).

**Bevestiging van een DR-RWM-AD-adapter plaat aan een TVD-M2-WM-wandmontage:**

1. Bevestig de DR-RWM-AD-adapterplaat aan de TVD-M2-WM-wandmontage door drie schroeven A in de gaten B te plaatsen (raadpleeg de *afbeelding Afmetingen* voor de locatie van de gaten).

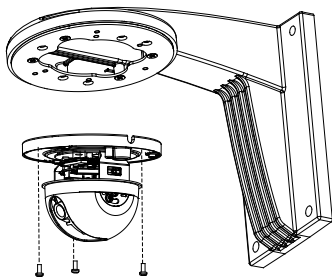


2. Bevestig de camera aan de DR-RWM-AD-adapterplaat door schroeven B in de gaten 1 of 2 te plaatsen (raadpleeg de afbeelding *Afmetingen* voor de locatie van de gaten).

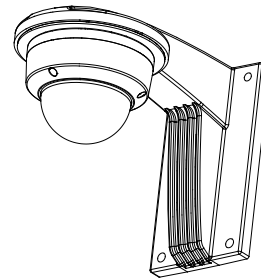
**Bevestiging van een dome-camera met vaste lens aan een DR-RWM-AD-adapterplaat:**

(de onderstaande afbeelding is van de TVD-M2-WM-wandmontage. Dezelfde instructies zijn van toepassing voor de DR-RWM-wandmontage)

1. Verwijder de bubbelmontage, zorg voor de juiste aansluitingen op de camera-uitrusting en verberg de kabels. Bevestig de dome-camera aan de adapterplaat door drie schroeven B in de gaten 2 te plaatsen (raadpleeg *afbeelding Afmetingen* voor de locatie van de gaten).

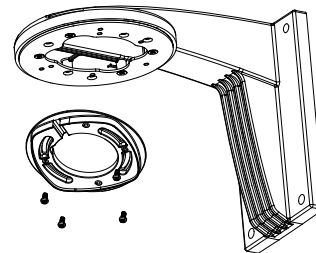


2. Verstel het objectief voor de juiste surveillancehoek. Bevestig de bubbelmontage weer aan de camera.

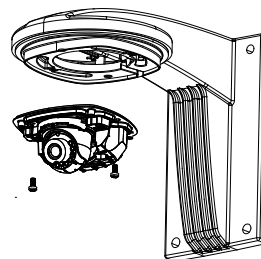


**Bevestiging van een wedge-camera met vaste lens aan een adapterplaat:**  
(de onderstaande afbeelding is van de TVD-M2-WM-wandmontage. Dezelfde instructies zijn van toepassing voor de DR-RWM-wandmontage)

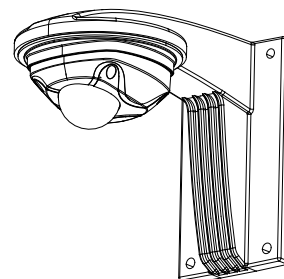
1. Bevestig de adapter van de wedge-camera (meegeleverd in de verpakking van de wedge-camera) aan de DR-RWM-AD-adapterplaat door het plaatsen van vier schroeven B in de gaten 1 (raadpleeg de *afbeelding Afmetingen* voor de locatie van de gaten).



2. Verwijder de bubbelmontage, zorg voor de juiste aansluitingen op de camera-uitrusting en verberg de kabels. Bevestig de wedge-camera aan de adapterplaat met behulp van de 2 schroeven die zijn geleverd met de wedge-camera.



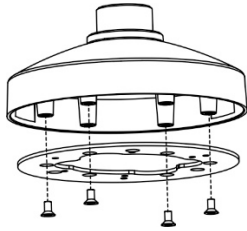
3. Verstel het objectief voor de juiste surveillancehoek. Bevestig de bubbelmontage weer aan de camera.



## Installatie met behulp van een sokkel

### Bevestiging van een DR-RWM-AD-adapterplaat aan een TVD-CB3-sokkel:

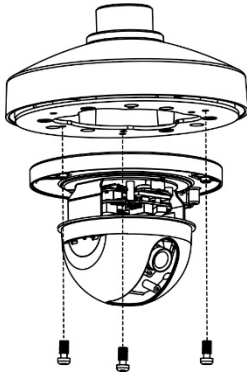
1. Bevestig de DR-RWM-AD-adapterplaat aan de TVD-CB3-sokkel door het plaatsen van vier schroeven A in de gaten B (raadpleeg de onderstaande afbeelding *Afmetingen* voor de locatie van de gaten).



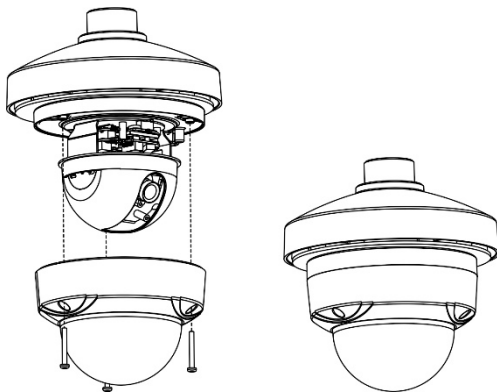
2. Bevestig een camera aan de DR-RWM-AD-adapterplaat door drie schroeven type B in de gaten 1 of 2 te plaatsen (raadpleeg de afbeelding *Afmetingen* voor de locatie van de gaten).

### Bevestiging van een dome-camera met vaste lens aan een DR-RWM-AD-adapterplaat

1. Verwijder de bubbelmontage, zorg voor de juiste aansluitingen op de camera-uitrusting en verberg de kabels. Bevestig de dome-camera aan de adapterplaat door drie schroeven B in de gaten 2 te plaatsen (raadpleeg *afbeelding Afmetingen* voor de locatie van de gaten).



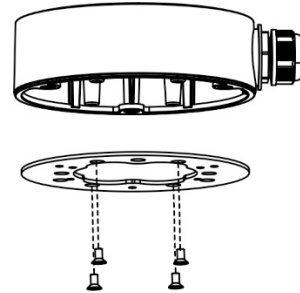
2. Verstel het objectief voor de juiste surveillancehoek. Bevestig de bubbelmontage weer aan de camera.



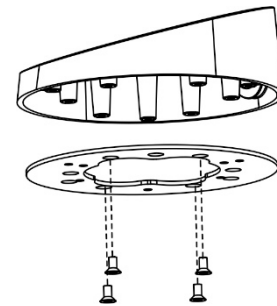
## Installatie met behulp van een TVD-BB3- of TVD-BB3A-achterkap

### Bevestiging van een DR-RWM-AD-adapterplaat aan de achterkant van een TVD-BB3 of TVD-BB3A:

1. Bevestig de DR-RWM-AD-adapterplaat aan de achterkant van een TVD-BB3 of TVD-BB3A door vier schroeven van type A in de gaten type B te plaatsen (raadpleeg de afbeelding *Afmetingen* voor de locatie van de gaten).



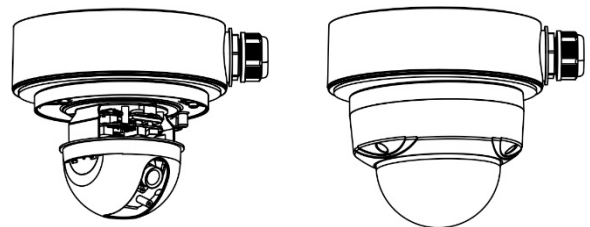
TVD-BB3-achterkap



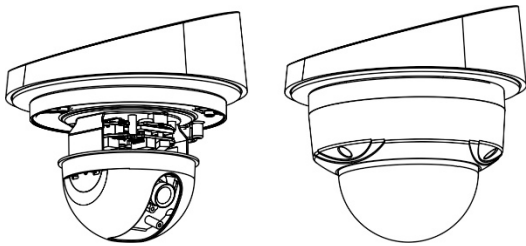
TVD-BB3A-achterkap met hoek

### Bevestiging van een dome-camera met vaste lens aan een DR-RWM-AD-adapterplaat

1. Verwijder de bubbelmontage, zorg voor de juiste aansluitingen op de camera-uitrusting en verberg de kabels. Bevestig de dome-camera aan de adapterplaat door drie schroeven B in de gaten 2 te plaatsen (raadpleeg *afbeelding Afmetingen* voor de locatie van de gaten).
2. Verstel het objectief voor de juiste surveillancehoek. Bevestig de bubbelmontage weer aan de camera.



TVD-BB3-achterkap



TVD-BB3A-achterkap met hoek

## Wettelijke informatie

Handelsmerken en patenten

In dit document gebruikte handelsnamen kunnen handelsmerken of gedeponeerde handelsmerken zijn van de fabrikanten of leveranciers van de betreffende producten.

Certificering

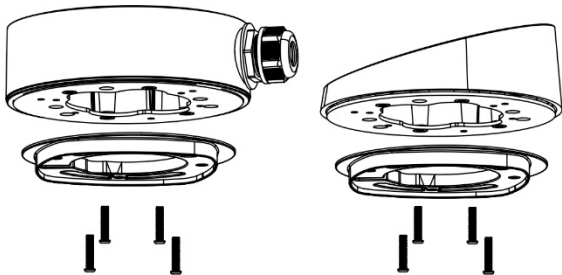


## Contactgegevens

Zie [www.interlogix.com](http://www.interlogix.com) of [www.utcssecurityproducts.eu](http://www.utcssecurityproducts.eu) voor contactgegevens.

### Bevestiging van een wedge aan een DR-RWM-AD-adapterplaat

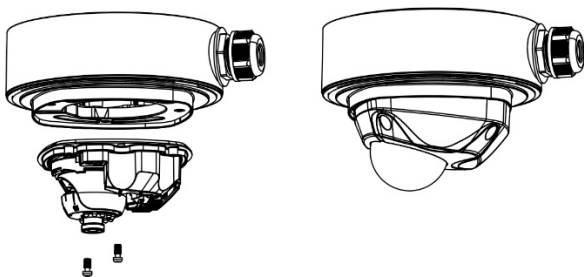
1. Bevestig de adapter van de wedge-camera (meegeleverd in de verpakking van de wedge-camera) aan de DR-RWM-AD-adapterplaat door het plaatsen van vier schroeven B in de gaten 1 (raadpleeg de afbeelding Afmetingenvoor de locatie van de gaten).



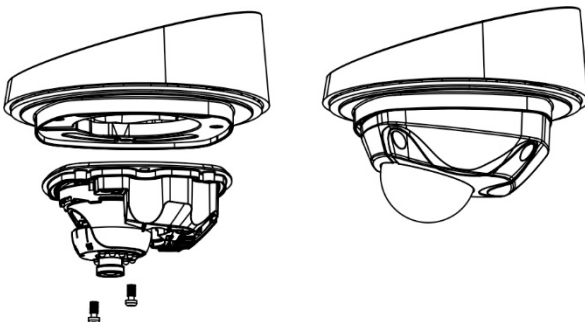
TVD-BB3-achterkap

TVD-BB3A-achterkap met hoek

2. Verwijder de bubbelmontage, zorg voor de juiste aansluitingen op de camera-uitrusting en verberg de kabels. Bevestig de wedge-camera aan de adapterplaat met behulp van de 2 schroeven die zijn geleverd met de wedge-camera.
2. Verstel het objectief voor de juiste surveillancehoek. Bevestig de bubbelmontage weer aan de camera.



TVD-BB3-achterkap



TVD-BB3A-achterkap met hoek