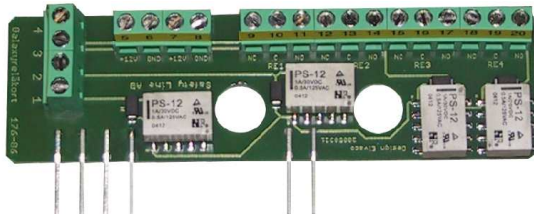


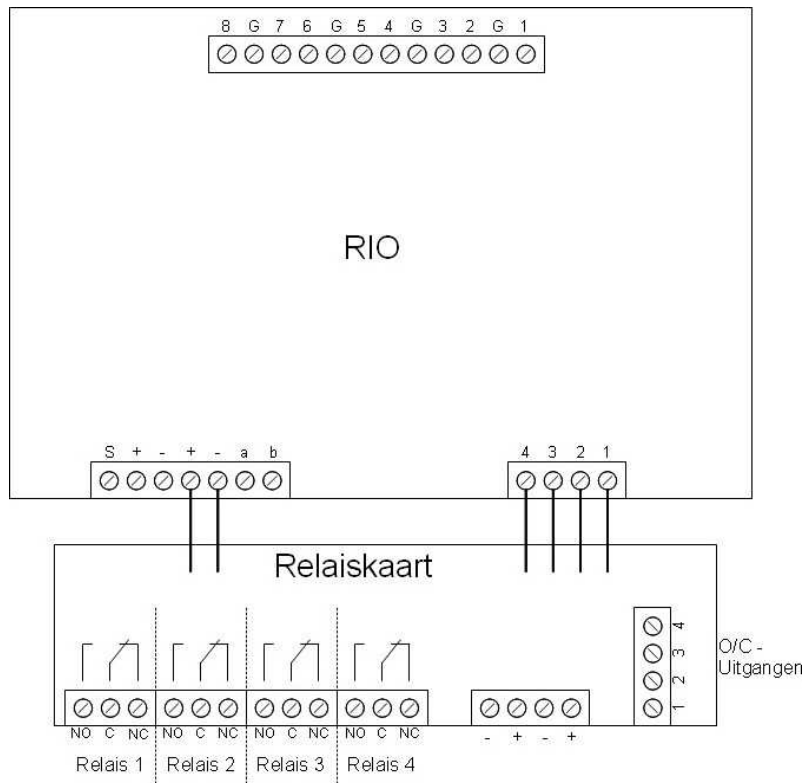
Galaxy 4-voudig relaisprint voor RIO (176-86)

Technische specificaties



Voedingsspanning	12VDC (vanuit de RIO)
Aantal uitgangen	4x Relais NO/NC, 4x Open Collector
Maximale stroomverbruik	50mA
Maximale relais belasting	30VDC 2A; 125VAC 0,5A
Afmetingen	110 x 30mm (l x b)

Aansluitschema



Voor technische handleidingen en informatie kunt u onze FTP server bezoeken.

[FTP://212.61.98.146](ftp://212.61.98.146) • login: intrusion-support • PW: Bel de supportafdeling voor uw paswoord